

最聰明的王座

# E.FANCY 御洗數位馬桶

## 御洗數位馬桶

享受微電腦智慧科技的貼心  
不只需要更想要

### 無水箱設計

突破傳統馬桶限制  
沒有水箱，不需維修水箱零件  
無需等待水箱儲水  
以高壓龍捲噴射水流迅速洗淨

### 無需動手



如廁後自動判別大小號沖水  
CA1380、CA1381、CA1680



全自動代替手動，貼心入微



配有高壓龍捲噴射沖水，迅速洗淨

### 頂級貼心配備

溫水洗淨、溫座、溫風全方位呵護



### 極美外觀

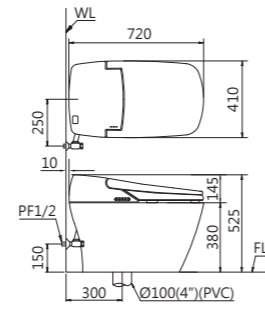
榮獲德國IF大獎  
外表與功能一樣漂亮  
CA1380、CA1680





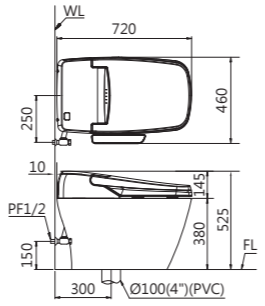
**CA1380-30cm**  
凱撒御洗數位馬桶 E-FANCY 125,000

- 純白
- 高壓龍捲噴射式 / 沖水量 3-6L
- 省水標章許可型號 :CA1380



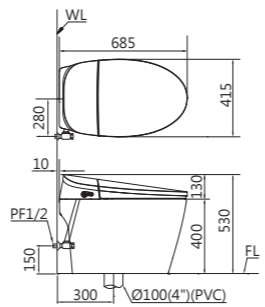
**CA1381-30cm**  
凱撒御洗數位馬桶 E-FANCY 95,000

- 純白
- 高壓龍捲噴射式 / 沖水量 3-6L
- 省水標章許可型號 :CA1381



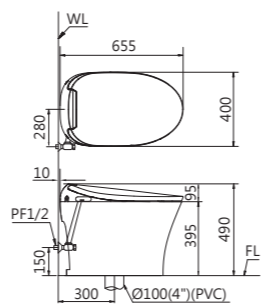
**CA1383-30cm**  
凱撒御洗數位馬桶 E-FANCY 83,000

- 純白
- 高壓龍捲噴射式 / 沖水量 4.8L
- 省水標章許可型號 :CA1383



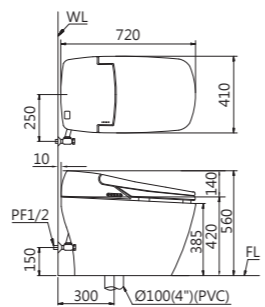
**CA1384-30cm**  
凱撒御洗數位馬桶 E-FANCY 92,000

- 純白
- 高壓龍捲噴射式 / 沖水量 4.8L
- 省水標章許可型號 :CA1384



**CA1680-30cm(銀髮族增高款)**  
凱撒御洗數位馬桶 E-FANCY 125,000

- 純白
- 高壓龍捲噴射式 / 沖水量 3-6L
- 省水標章許可型號 :CA1680



		型號	CA1380	CA1381	CA1383	CA1384	CA1680
產品規格表	產品圖						
	牌價		125,000	95,000	83,000	92,000	125,000
	尺寸 (W x D x H) mm		410x720x525	410x720x525	415x685x530	400x655x490	410x720x560
	飾板顏色		白色	銀色	-	-	白色
	規格	<ul style="list-style-type: none"> <li>溫水加熱方式</li> <li>無線遙控</li> <li>自動沖水</li> <li>智慧沖水 (自動判別大小號沖水)</li> <li>緩降功能</li> <li>One touch簡易安裝</li> </ul>	<ul style="list-style-type: none"> <li>儲熱式</li> <li>●</li> <li>●</li> <li>●</li> <li>●</li> <li>●</li> </ul>	<ul style="list-style-type: none"> <li>儲熱式</li> <li>-</li> <li>●</li> <li>●</li> <li>●</li> <li>●</li> </ul>	<ul style="list-style-type: none"> <li>直熱式</li> <li>●</li> <li>●</li> <li>-</li> <li>●</li> <li>●</li> </ul>	<ul style="list-style-type: none"> <li>直熱式</li> <li>●</li> <li>●</li> <li>-</li> <li>●</li> <li>●</li> </ul>	<ul style="list-style-type: none"> <li>儲熱式</li> <li>●</li> <li>●</li> <li>●</li> <li>●</li> <li>●</li> </ul>
衛生	<ul style="list-style-type: none"> <li>噴頭自潔功能</li> <li>噴頭材質</li> <li>淨水過濾器</li> <li>脫臭</li> </ul>	<ul style="list-style-type: none"> <li>●</li> <li>●</li> <li>●</li> <li>●</li> </ul>	<ul style="list-style-type: none"> <li>●</li> <li>●</li> <li>●</li> <li>-</li> </ul>	<ul style="list-style-type: none"> <li>●</li> <li>●</li> <li>●</li> <li>●</li> </ul>	<ul style="list-style-type: none"> <li>●</li> <li>●</li> <li>●</li> <li>●</li> </ul>	<ul style="list-style-type: none"> <li>●</li> <li>●</li> <li>●</li> <li>●</li> </ul>	<ul style="list-style-type: none"> <li>●</li> <li>●</li> <li>●</li> <li>●</li> </ul>
安全	<ul style="list-style-type: none"> <li>安全防護 (電流防漏裝置、防高溫、防空燒)</li> <li>智慧節電功能</li> </ul>	<ul style="list-style-type: none"> <li>●</li> <li>●</li> </ul>	<ul style="list-style-type: none"> <li>●</li> <li>●</li> </ul>	<ul style="list-style-type: none"> <li>●</li> <li>●</li> </ul>	<ul style="list-style-type: none"> <li>●</li> <li>●</li> </ul>	<ul style="list-style-type: none"> <li>●</li> <li>●</li> </ul>	<ul style="list-style-type: none"> <li>●</li> <li>●</li> </ul>
洗淨	<ul style="list-style-type: none"> <li>溫水洗淨</li> <li>TURBO臀部利便洗淨</li> <li>震盪按摩洗淨 (噴頭前後移動)</li> <li>脈衝按摩洗淨 (水流強弱按摩)</li> <li>韻律按摩洗淨 (振盪按摩+脈衝按摩)</li> <li>女性局部洗淨</li> </ul>	<ul style="list-style-type: none"> <li>●</li> <li>●</li> <li>●</li> <li>●</li> <li>●</li> <li>●</li> </ul>	<ul style="list-style-type: none"> <li>●</li> <li>●</li> <li>●</li> <li>-</li> <li>-</li> <li>●</li> </ul>	<ul style="list-style-type: none"> <li>●</li> <li>-</li> <li>●</li> <li>-</li> <li>-</li> <li>●</li> </ul>	<ul style="list-style-type: none"> <li>●</li> <li>-</li> <li>●</li> <li>-</li> <li>-</li> <li>●</li> </ul>	<ul style="list-style-type: none"> <li>●</li> <li>●</li> <li>●</li> <li>●</li> <li>●</li> <li>●</li> </ul>	<ul style="list-style-type: none"> <li>●</li> <li>●</li> <li>●</li> <li>●</li> <li>●</li> <li>●</li> </ul>
舒適	<ul style="list-style-type: none"> <li>溫風乾燥</li> <li>保溫便座</li> </ul>	<ul style="list-style-type: none"> <li>●</li> <li>●</li> </ul>	<ul style="list-style-type: none"> <li>●</li> <li>●</li> </ul>	<ul style="list-style-type: none"> <li>●</li> <li>●</li> </ul>	<ul style="list-style-type: none"> <li>●</li> <li>●</li> </ul>	<ul style="list-style-type: none"> <li>●</li> <li>●</li> </ul>	<ul style="list-style-type: none"> <li>●</li> <li>●</li> </ul>

# 逸潔 360° 電腦馬桶座 TAF220

## 凱撒衛浴啟動 三維立體時代

### 3 維動態噴頭

全國唯一可以 360° 旋轉的 3 角不鏽鋼噴頭  
洗淨時噴頭 3 面各自獨立作動  
沖洗水柱以 8 字形立體位移  
帶來更加寬廣的洗淨範圍

### 貼心 3 項洗淨模式



**聚焦按摩水流**  
集束水流單點按摩，  
適合年長者，  
與排便不順的人。

**女性護理洗淨**  
為生理期女性量身，  
打造的全面潔淨。

**廣域柔力噴霧**  
首創 24 孔出水緻密噴霧，  
給您最輕柔的呵護。



### 防潑水遙控面板

以業界最高防水等級 IPX7 打造，  
可浸入 1 公尺的水中，  
長達 30 分鐘而不損壞，  
沖洗清潔好放心。



### 烘乾效果加倍提升

雙機投射遠紅外線，  
加速烘乾還能促進血液循環，  
溫度保險絲設計讓使用更安心。



TAF220 NEW  
電腦馬桶座 45,000

### 逸潔電腦馬桶座系列



TAF410  
電腦馬桶座 31,000



TAF200  
電腦馬桶座 28,000



TAF180L  
電腦馬桶座 25,000



TAF170 NEW  
電腦馬桶座 22,000

### easelet 逸潔電腦馬桶座

產品規格表	型號 (L為加長型)	TAF170 NEW	TAF180L	TAF200 TAF200L	TAF410	TAF 220 NEW	
	產品圖						
	牌價	22,000	25,000	28,000	31,000	45,000	
	尺寸 (W x D x H) mm	460x526x172	448x530x129	487x505x154	392x507x154	395x530x140	
	飾板顏色	白色	白色	銀色	銀灰色	白色	
規 格	溫水加熱方式	直熱式	直熱式	儲熱式	儲熱式	直熱式	
	無線遙控	-	-	-	●	●	
	緩降功能	●	●	●	●	●	
	One touch簡易安裝	●	●	●	●	●	
	內建加壓幫浦	-	-	●	-	●	
	防水等級	IPX4	IPX4	IPX4	IPX4	IPX5	
	洗 淨	溫水洗淨	●	●	●	●	●
		AIR-IN氣泡水流	●	●	●	●	●
		TURBO洗淨	-	-	●	-	-
		記憶洗淨(記憶水溫與水量偏好)	水溫	水量	水溫+水量	水溫	水溫+水量
振盪按摩洗淨(噴頭前後移動)		●	●	●	●	●	
女性局部洗淨		●	●	●	●	●	
幼童洗淨		●	●	●	●	●	
利便洗淨		●	-	-	●	●	
3Way三維噴頭		-	-	-	-	●	
舒 適		溫風乾燥	-	-	●	●	●
	保溫便座	●	●	●	●	●	
	雙烘乾	-	-	-	-	●	
衛 生	噴頭自潔功能	●	●	●	●	●	
	噴頭材質	不鏽鋼	不鏽鋼	不鏽鋼	不鏽鋼+ABS	不鏽鋼	
	噴頭更換	●	●	●	●	●	
	淨水過濾器	●	選購	選購	●	●	
	脫臭	-	-	●	-	●	
安 全	智慧節電功能	●	●	●	●	●	
	安全防護 (電流防漏裝置、防高溫、防空燒)	●	●	●	●	●	
加長型尺寸 (W x D x H) mm		-	-	487x545x154	-	-	

電腦馬桶座搭配馬桶



C1356 / C1456 單體馬桶 20,400  
TAF220 電腦馬桶座 (遙控型) 45,000  
FP856B 水箱另件 3,800  
合計 69,200



C1353 單體馬桶 23,400  
TAF180L 電腦馬桶座 25,000  
FP953A 水箱另件 3,800  
合計 52,200



C1348 / C1448 馬桶 14,000  
TAF410 電腦馬桶座 (遙控型) 31,000  
T1148 水箱 4,400  
FP840A 水箱另件 3,400  
合計 52,800



C1375 / C1475 單體馬桶 17,800  
TAF200 電腦馬桶座 28,000  
FP875A 水箱另件 3,400  
合計 49,200



C1340 馬桶 8,300  
TAF170 電腦馬桶座 22,000  
T1140 水箱 3,300  
FP840A 水箱另件 3,400  
合計 37,000



C1320 / C1420 馬桶 5,400  
TAF170 電腦馬桶座 22,000  
T1220 水箱 2,700  
FP840A 水箱另件 3,400  
合計 33,500

電腦馬桶蓋適配表	搭配馬桶型號	C1353	CF1364 CF1464	CF1356 CF1456	CF1650	CF1375 CF1475	CF1374 CF1474	CF1348 CF1448	CF1345	CF1349 CF1449 CF1649
	TAF180L	●	前緣多1.5cm	●	●	●	前緣多1.5cm	x	●	左右少1cm
	TAF200	x	左右多2.5cm	●	左右側凸1cm	●	●	●	●	●
	TAF200L	x	左右多2.5cm	●	左右側凸1cm	x	x	●	x	x
	TAF410	x	左右多2cm	●	左右側凸1cm	●	左右多0.8cm	左右側凸1cm	●	●
	TAF170	左右多3cm	左右多2.5cm	左右多1cm	左右多2cm	左右多0.5cm	x	左右多0.5cm	前多1cm左右多1cm	前多0.5cm左右多0.5cm
	TAF220	左右多3cm	左右多2.5cm	左右多0.5cm	左右多1.5cm	左右多1cm	x	左右多0.5cm	前多1cm左右多1cm	前多0.5cm左右多1cm
	搭配馬桶型號	CF1341 CF1441	CF1240 CF1340 CF1440	C1320 C1420	CF1551U CF1551N CF1551P	CF1530U CF1530N CF1530P	CF1338	CB1326 CB1426 CT1326 CT1426	CT1323 CT1423	CT1325 CF1325 CF1425
	TAF180L	●	左右少1cm	前緣多0.5cm	x	x	前緣多2cm	x	x	x
	TAF200	●	●	●	左右少1.2cm	前緣多1.5cm	●	前緣多1.5cm	前緣多2cm	前緣多2cm
TAF200L	●	●	x	x	x	前緣多2cm	x	x	x	
TAF410	●	●	●	x	前緣多1cm	●	前緣多1.5cm	前緣多2cm	前緣多2cm	
TAF170	左右多0.5cm	●	前緣多0.5cm	x	x	x	x	x	x	
TAF220	左右多0.5cm	●	前緣多1cm	x	x	x	x	x	x	

**適合安裝馬桶尺寸**  
(換馬桶座, 不用換馬桶, 通裝率最高)

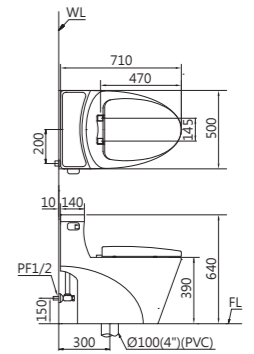
A 尺寸: 44~49cm  
B 尺寸: 4cm 以上  
C 尺寸: 14~20cm  
A+B 尺寸: 大於 53cm

\*電腦馬桶座為通用型產品, 安裝於各形式馬桶上, 四周可能或凹或凸於電腦馬桶座, 不影響正常使用。  
\*表格內劃記O, 表示於正確安裝情況下, 該馬桶適配其對應型號之電腦馬桶座。  
\*表格內劃記X, 表示該馬桶不適配該對應型號之電腦馬桶座。

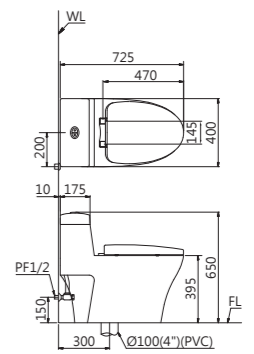
單體馬桶系列



**C1353-30cm**  
省水單體馬桶 30,000  
單體馬桶 C1353 23,400  
緩降馬桶蓋 M233 2,800  
水箱另件 FP953A 3,800  
• 純白  
• 虹吸式沖水 / 沖水量 6L  
• 省水標章許可型號 : C1353



**CF1356-30cm  
CF1456-40cm**  
二段式超省水單體馬桶 27,000  
單體馬桶 C1356/C1456 20,400  
緩降馬桶蓋 M233 2,800  
水箱另件 FP856B 3,800  
• 純白  
• 虹吸式沖水 / 沖水量 3-4.8L  
• 省水標章許可型號 : CF1356/CF1456



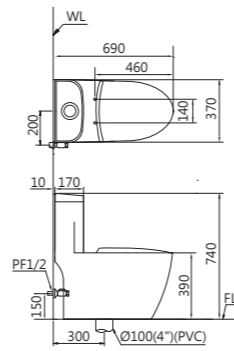
本頁馬桶適用水壓範圍: 0.7~5kgf/cm<sup>2</sup> · 採用乾式施工法 ·

馬桶  
面盆  
水龍頭系列  
浴缸系列  
社福系列  
銀髮族系列  
配件  
機能電器  
CAESAR SPACE  
限量銷售區



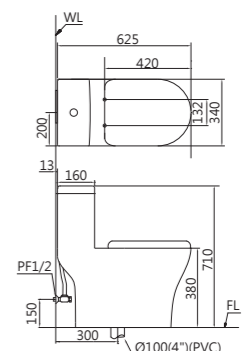
**C1364-30cm**  
**C1464-40cm**

超省水單體馬桶 **27,000**  
 單體馬桶 C1364/C1464 20,800  
 緩降馬桶蓋 M234 2,800  
 水箱另件 FP864A 3,400  
 • 純白  
 • 虹吸式沖水 / 沖水量 4.8L  
 • 省水標章許可型號 : C1364/C1464



**CF1354-30cm NEW**  
**CF1454-40cm NEW**

二段式超省水單體馬桶 **21,000**  
 單體馬桶 C1354 / C1454 14,800  
 緩降馬桶蓋 M238 2,800  
 水箱另件 FP875A 3,400  
 • 純白  
 • 虹吸式 / 沖水量 3-4.8L  
 • 省水標章許可型號 : CF1354/CF1454  
**短版尺寸適合小空間**

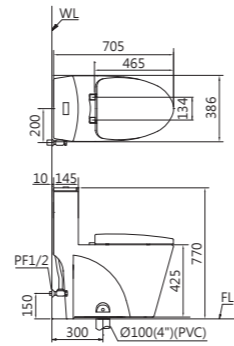


分體馬桶系列



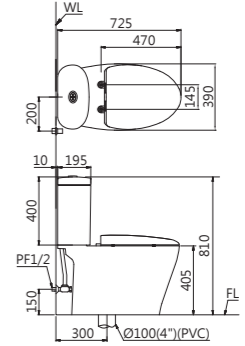
**CF1650-30cm**

二段式銀髮族單體馬桶 **25,000**  
 單體馬桶 C1650 18,800  
 緩降馬桶蓋 M265 2,800  
 水箱另件 FP850A 3,400  
 • 純白  
 • 虹吸式沖水 / 沖水量 3-4.8L  
 • 省水標章許可型號 : CF1650



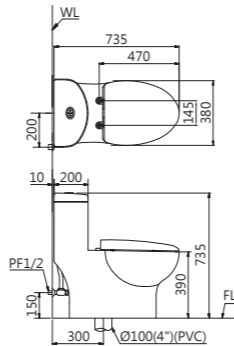
**CF1348-30cm**  
**CF1448-40cm**

二段式超省水馬桶 **26,000**  
 馬桶 C1348 / C1448 14,000  
 易拆緩降馬桶蓋 MU230 4,200  
 水箱 T1148 4,400  
 水箱另件 FP840A 3,400  
 • 純白  
 • 虹吸式沖水 / 沖水量 3-4.8L  
 • 省水標章許可型號 : CF1348/CF1448



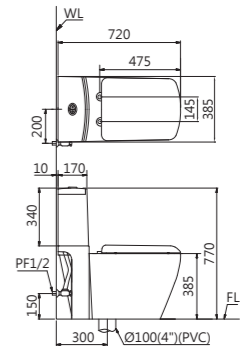
**CF1375-30cm**  
**CF1475-40cm**

二段式省水單體馬桶 **24,000**  
 單體馬桶 C1375/C1475 17,800  
 緩降馬桶蓋 M233 2,800  
 水箱另件 FP875A 3,400  
 易拆緩降馬桶蓋 MU230 (選配) 4,200  
 • 純白  
 • 噴射虹吸式沖水 / 沖水量 3-6L  
 • 省水標章許可型號 : CF1375/CF1475



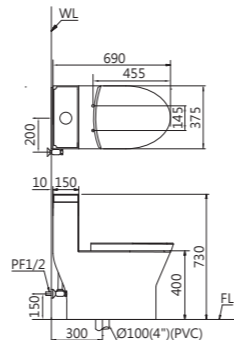
**CF1346-30cm**  
**CF1446-40cm**

二段式省水馬桶 **25,000**  
 馬桶 C1346 / C1446 13,000  
 易拆緩降馬桶蓋 MU236 4,200  
 水箱 T1146 4,400  
 水箱另件 FP840A 3,400  
 • 純白  
 • 虹吸式沖水 / 沖水量 3-6L  
 • 省水標章許可型號 : CF1346/CF1446



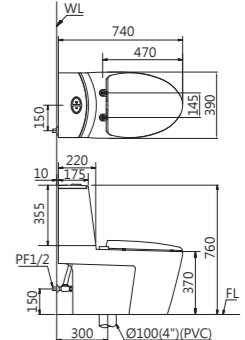
**CF1374-30cm**  
**CF1474-40cm**

二段式超省水單體馬桶 **23,000**  
 單體馬桶 C1374/C1474 16,800  
 緩降馬桶蓋 M235 2,800  
 水箱另件 FP875A 3,400  
 • 純白  
 • 虹吸式沖水 / 沖水量 3-4.8L  
 • 省水標章許可型號 : CF1374/CF1474



**CF1345-30cm**

二段式省水馬桶 **25,000**  
 馬桶 C1345 13,800  
 緩降馬桶蓋 M232 2,800  
 水箱 T1145 5,000  
 水箱另件 FP840A 3,400  
 易拆緩降馬桶蓋 MU230 (選配) 4,200  
 • 純白  
 • 沖水式 / 沖水量 3-6L  
 • 省水標章許可型號 : CF1345



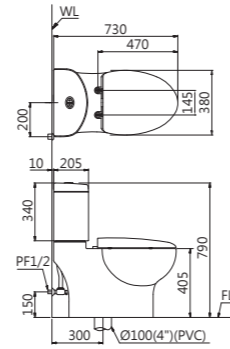


**CF1649-30cm**

二段式銀髮族馬桶

23,000

- 馬桶 C1649 13,200
- 緩降馬桶蓋 M232 2,800
- 水箱 T1149 3,600
- 水箱另件 FP840A 3,400
- 純白
- 噴射虹吸式 / 沖水量 3-4.8L
- 省水標章許可型號 :CF1649

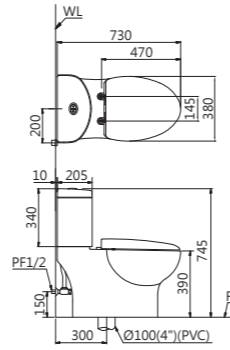


**CF1349-30cm  
CF1449-40cm**

二段式超省水馬桶

21,000

- 馬桶 C1349/C1449 11,200
- 緩降馬桶蓋 M232 2,800
- 水箱 T1149 3,600
- 水箱另件 FP840A 3,400
- 易拆緩降馬桶蓋 MU230 (選配) 4,200
- 純白
- 虹吸式沖水 / 沖水量 3-4.8L
- 省水標章許可型號 :CF1349/CF1449

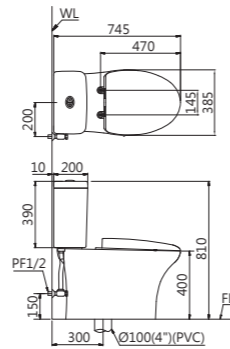


**CF1341-30cm  
CF1441-40cm**

二段式超省水馬桶

20,300

- 馬桶 C1341 / C1441 11,100
- 緩降馬桶蓋 M232 2,800
- 水箱 T1241 3,000
- 水箱另件 FP840A 3,400
- 易拆緩降馬桶蓋 MU230 (選配) 4,200
- 純白
- 噴射虹吸式 / 沖水量 3-4.8L
- 省水標章許可型號 :CF1341/CF1441

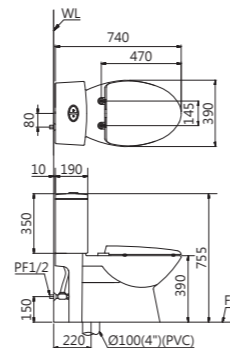


**CF1240-22cm**

二段式省水馬桶

17,800

- 馬桶 C1240 8,300
- 緩降馬桶蓋 M232 2,800
- 水箱 T1140 3,300
- 水箱另件 FP840A 3,400
- 易拆緩降馬桶蓋 MU230 (選配) 4,200
- 純白
- 沖水式 / 沖水量 3-6L
- 省水標章許可型號 :CF1240
- 施工方法 : 濕式施工法



**Aqua Jet**

顛覆傳統沖水的印象  
**AQUA JET 瞬淨技術強力、快速、省水！**  
用比國家金級省水還少的水，達到更強力、潔淨的效果

**世界級 沖水技術**  
瞬間潔淨新技術

- Rimless 無水圈設計
- 3道強力包覆式水流
- 2秒帶走髒污



沖水技術影片

\* 本圖片僅供參考，實際水圈形狀以各馬桶水路設計為主。

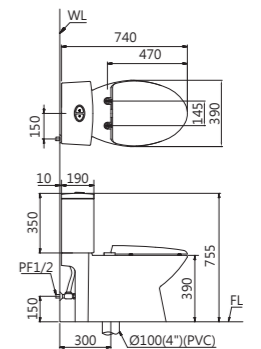


**CF1340-30cm  
CF1440-40cm NEW**

二段式超省水馬桶

17,800

- 馬桶 C1340 / C1440 8,300
- 緩降馬桶蓋 M232 2,800
- 水箱 T1140 3,300
- 水箱另件 FP840A 3,400
- 易拆緩降馬桶蓋 MU230 (選配) 4,200
- 純白
- 噴射虹吸式 / 沖水量 3-4.8L
- 省水標章許可型號 :C1340 / CF1440

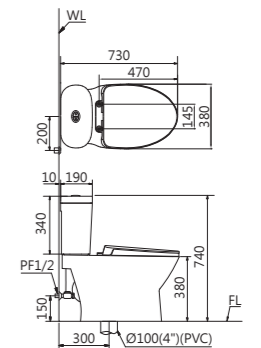


**CF1320-30cm NEW  
CF1420-40cm NEW**

二段式超省水馬桶

14,300

- 馬桶 C1320 / C1420 5,400
- 緩降馬桶蓋 M221 2,800
- 水箱 T1220 2,700
- 水箱另件 FP840A 3,400
- 易拆緩降馬桶蓋 MU230 (選配) 4,200
- 奈米抗污抗菌馬桶 CF1320N/CF1420N (訂) 15,800
- 純白 / 粉牙
- 噴射虹吸式 / 沖水量 3-4.8L
- 省水標章許可型號 :C1320 / CF1420



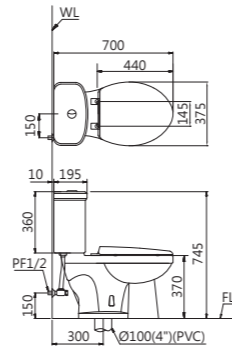


**CF1338-30cm**

二段式省水馬桶

**11,300**

- 馬桶 C1338 4,800
- 馬桶蓋 M220 800
- 水箱 T1238 2,950
- 水箱另件 FP825DV 2,750
- 緩降馬桶蓋 MS220 (選配) 2,800
- 奈米抗污抗菌馬桶 CF1338N(訂) 12,800
- 純白
- 沖水式 / 沖水量 3-6L
- 省水標章許可型號 :CF1338

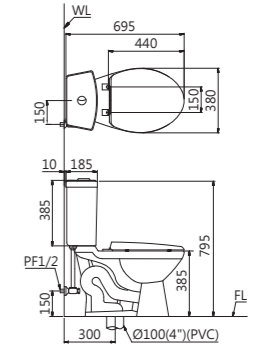


**CF1325-30cm  
CF1425-40cm**

二段式超省水馬桶

**10,500**

- 馬桶 C1325/C1425 3,900
- 馬桶蓋 M225 (搭配馬桶組合價) 800
- 水箱 T1225 3,050
- 水箱另件 FP825FV 2,750
- 緩降馬桶蓋 M225 (單購) 2,800
- 純白 / 粉牙
- 噴射虹吸式 / 沖水量 3-4.8L
- 施工方法 : 濕式施工法
- 省水標章許可型號 :CF1325/CF1425

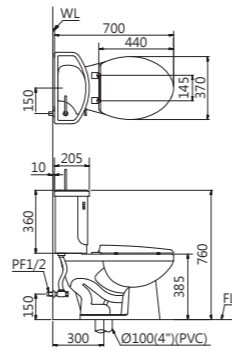


**CB1326-30cm  
CB1426-40cm**

附洗手器省水馬桶

**12,700**

- 馬桶 C1326/C1426 6,200
- 馬桶蓋 M220 800
- 水箱 (附洗手器) TL1116 3,500
- 水箱另件 FP805B 2,200
- 緩降馬桶蓋 MS220 (選配) 2,800
- 奈米抗污抗菌馬桶 CB1326N/CB1426N(訂) 13,900
- 純白 / 粉牙
- 噴射虹吸式 / 沖水量 6L
- 省水標章許可型號 :CB1326-PW/CB1326-BI/CB1426

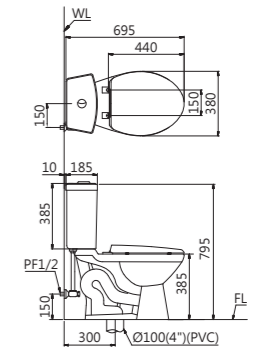


**CT1325-30cm  
CT1425-40cm**

超省水馬桶

**9,200**

- 馬桶 C1325/C1425 3,900
- 馬桶蓋 M225 (搭配馬桶組合價) 800
- 水箱 T1125 3,050
- 水箱另件 FP825EV 1,450
- 緩降馬桶蓋 M225 (單購) 2,800
- 奈米抗污抗菌馬桶 CT1325N/CT1425N(訂) 10,200
- 純白 / 粉牙
- 噴射虹吸式 / 沖水量 4.8L
- 施工方法 : 濕式施工法
- 省水標章許可型號 :CT1325/CT1425

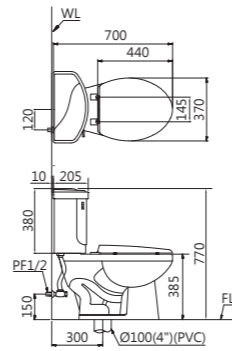


**CT1326-30cm  
CT1426-40cm**

省水馬桶

**11,300**

- 馬桶 C1326/C1426 6,200
- 馬桶蓋 M220 800
- 水箱 T1116 3,000
- 水箱另件 FP804B 1,300
- 緩降馬桶蓋 MS220 (選配) 2,800
- 奈米抗污抗菌馬桶 CT1326N/CT1426N(訂) 12,500
- 純白 / 粉牙
- 噴射虹吸式 / 沖水量 6L
- 省水標章許可型號 :CT1326/CT1426

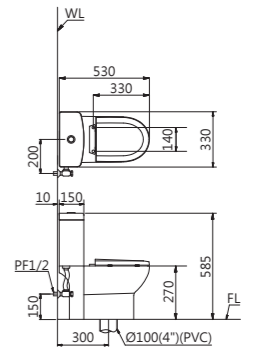


**C1352-30cm**

兒童馬桶

**13,800**

- 馬桶 C1352 9,900
- 馬桶蓋 M284 1,000
- 水箱另件 FP855C 2,900
- 奈米抗污抗菌馬桶 C1352N(訂) 14,800
- 純白
- 噴射虹吸式 / 沖水量 4.8L
- 施工方法 : 乾式施工法
- 省水標章許可型號 :C1352

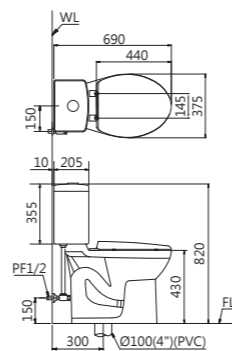


**CT1323-30cm  
CT1423-40cm**

社福用馬桶

**10,700**

- 馬桶 C1323/C1423 4,950
- 馬桶蓋 M220 800
- 水箱 T1123 3,500
- 水箱另件 FP825CV 1,450
- 無上蓋馬桶座墊 M201 (選配) 450
- 奈米抗污抗菌馬桶 CT1323N/CT1423N(訂) 11,700
- 純白 / 粉牙
- 半沖水半虹吸式 / 沖水量 6L
- 省水標章許可型號 :CT1323/CT1423

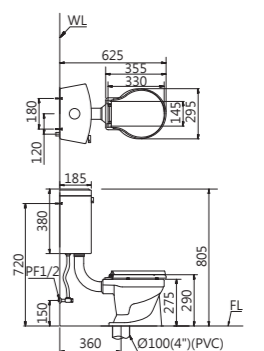


**CT1026-36cm**

幼兒馬桶

**8,150**

- 馬桶 C1026 3,650
- 馬桶蓋 M282 950
- 水箱 T1127 2,250
- 水箱另件 FP800B 1,300
- 奈米抗污抗菌馬桶 CT1026N(訂) 9,150
- 純白 / 粉牙
- 沖水式 / 沖水量 6L
- 施工方法 : 濕式施工法
- 省水標章許可型號 :CT1026



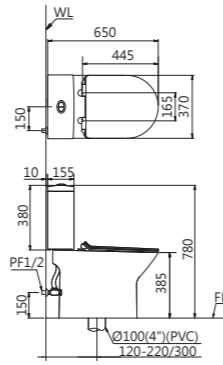


**CF1551U-12~22cm**  
**CF1551N-30cm**  
**CF1551P-P 排 18.5cm**

二段式羅馬通馬桶 **21,000**

馬桶 C1551 9,400  
易拆緩降馬桶蓋 MU237 4,200  
水箱 T1152 4,000  
水箱另件 FP840A 3,400

- 純白
- 沖水式 / 沖水量 3-4.8L
- 省水標章許可型號 : CF1551U/CF1551N/CF1551P

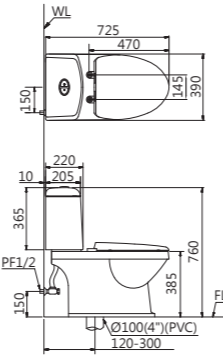


**CF1530U-12~30cm**  
**CF1530N-30cm**

二段式羅馬通馬桶 **19,300**

馬桶 C1530 9,000  
緩降馬桶蓋 M232 2,800  
水箱 T1130 4,100  
水箱另件 FP840A 3,400  
易拆緩降馬桶蓋 MU230 (選配) 4,200

- 純白
- 沖水式 / 沖水量 3-4.8L
- 省水標章許可型號 : CF1530U/CF1530N



馬桶適用水壓範圍：0.7~5kgf/cm<sup>2</sup>，採用乾式施工法。

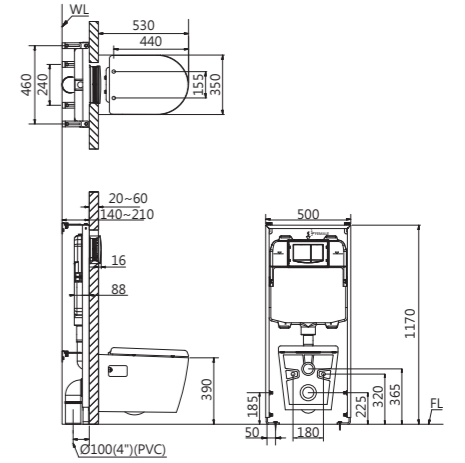


**CPT1503-P 排 22.5cm**

隱藏式水箱壁掛省水馬桶 **29,800**

馬桶 CP1503 11,000  
緩降馬桶蓋 M243 2,800  
隱藏式水箱 TH1510 16,000

- 純白
- 沖水式 / 沖水量 3-6L
- 適用水壓範圍 0.7~5kgf/cm<sup>2</sup>
- 省水標章許可型號 : CPT1503

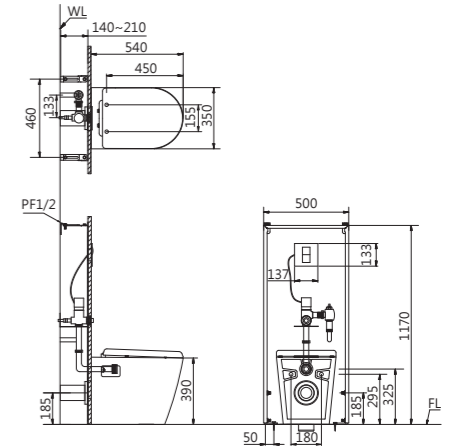


**CP1504 / A646S-P 排 18.5cm**

隱藏式水箱落地省水馬桶 **34,800**

馬桶 CP1504 11,000  
緩降馬桶蓋 M243 2,800  
感應沖水器 A646S 21,000

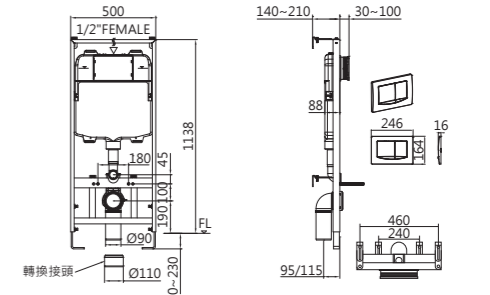
- 純白
- 沖水式 / 沖水量 6L
- 適用水壓範圍 1~4kgf/cm<sup>2</sup>
- 省水標章許可型號 : CP1504



**TH1510**

隱藏式水箱 **16,000**

- \* 地面預留管須高出地面 8cm
- \* 進水三角凡而位置預留於地面高 110cm 水箱中心點偏左 10cm 處



**A646S (UT 適用)**

手感應式感應沖水器 **21,000**

適用馬桶 CP1503/CP1504



**BF456S (UT 適用)**

隱藏式手壓沖水凡而 **11,500**

適用馬桶 CP1503/CP1504



**羅馬通接管馬桶，解決管距長短問題！**

家裡的馬桶不是常見的管距嗎？「羅馬通接管馬桶」最大特色是針對您需要的管距作調整，地排管距從 12~30 公分都能通用，讓安裝的師傅都能快速解決令人煩惱的管距問題。



介紹影片



FP500



FP520



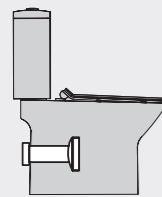
FP520



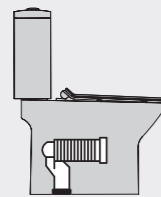
FP530



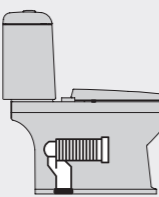
FP531



**FP500**  
壁排管距 18.5 公分  
適用馬桶型號：  
CF1551P / CJP1550



**FP520**  
地排管距 12~22 公分  
適用馬桶型號：  
CF1551U



**FP520**  
地排管距 12~30 公分  
適用馬桶型號：  
CF1530U



**FP530**  
地排管距 30 公分  
適用馬桶型號：  
CF1530N



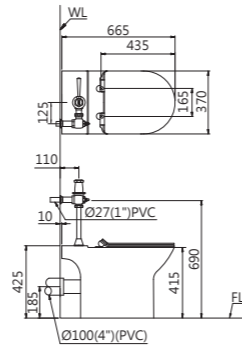
**FP531**  
地排管距 30 公分  
適用馬桶型號：  
CF1551N / CJN1550





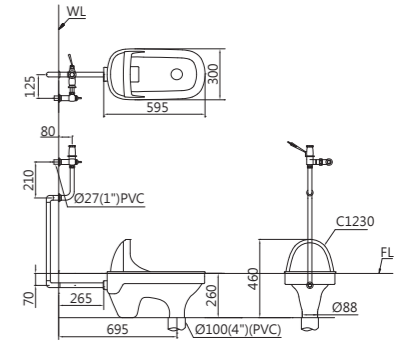
**CJP1550A-P 排 18.5cm**  
**CJN1550A-30cm**

- 快沖馬桶 (不含手壓沖水凡而) **14,500**
- 馬桶 CJ1550 10,300
  - 易拆緩降馬桶蓋 MU237 4,200
  - 無上蓋馬桶座墊 MU203 (選配) 3,400
  - 手壓沖水凡而 BF443 6,600
  - 純白
  - 沖水式 / 沖水量 6L
  - 適用水壓範圍 1~4kgf/cm<sup>2</sup>
  - 省水標章許可型號 :CJP1550+BF443/  
CJN1550+BF443



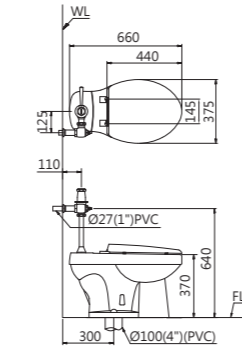
**C1230 / BF448**

- 手壓快沖蹲便 **10,400**
- 蹲便 C1230 3,800
  - 手壓凡而 BF448 6,600
  - 奈米抗污抗菌蹲便 C1230N(訂) 5,000
  - 純白 / 粉牙
  - 沖水式 / 沖水量 6L
  - 省水標章許可型號 :C1230/BF448



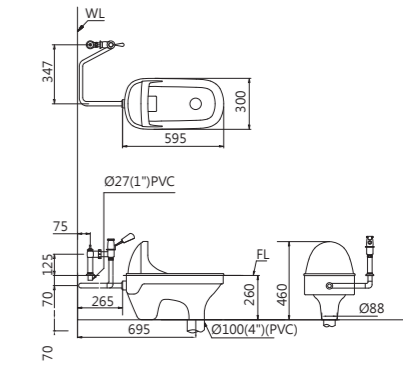
**CP1333-30cm**

- 快沖馬桶 (不含手壓沖水凡而) **6,500**
- 馬桶 CP1333 5,700
  - 馬桶蓋 M220 800
  - 緩降馬桶蓋 MS220 (選配) 2,800
  - 奈米抗污抗菌馬桶 CP1333N(訂) 8,000
  - 手壓沖水凡而 BF443 6,600
  - 純白
  - 半沖水半虹吸式 / 沖水量 6L
  - 適用水壓範圍 1~4kgf/cm<sup>2</sup>
  - 省水標章許可型號 :CP1333/BF443



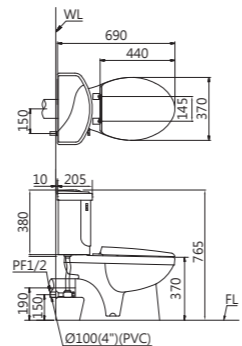
**C1230 / BF449**

- 腳踏快沖蹲便 **10,400**
- 蹲便 C1230 3,800
  - 腳踏凡而 BF449 6,600
  - 奈米抗污抗菌蹲便 C1230N(訂) 5,000
  - 純白 / 粉牙
  - 沖水式 / 沖水量 6L
  - 省水標章許可型號 :C1230/BF449



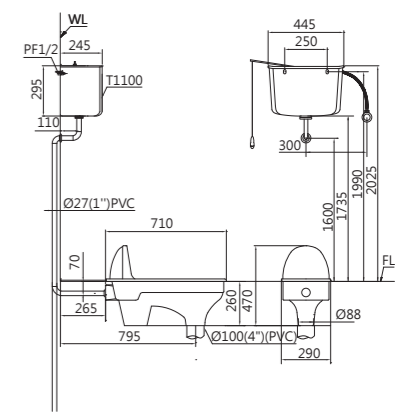
**CPT1332-P 排 19cm**

- 壁排省水馬桶 **11,500**
- 馬桶 CP1332 6,400
  - 馬桶蓋 M220 800
  - 水箱 T1116 3,000
  - 水箱另件 FP804B 1,300
  - 緩降馬桶蓋 MS220 (選配) 2,800
  - 奈米抗污抗菌馬桶 CPT1332N(訂) 13,000
  - 純白
  - 沖水式 / 沖水量 6L
  - 適用水壓範圍 0.7~5kgf/cm<sup>2</sup>
  - 省水標章許可型號 :CPT1332



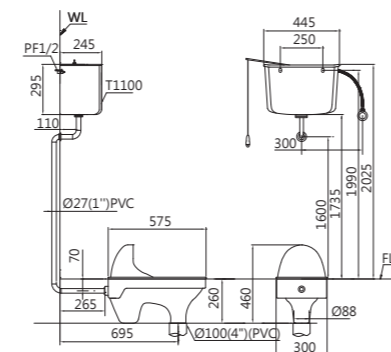
**CS1280**

- 高水箱式加長方形蹲便 **9,200**
- 加長方形蹲便 C1280 5,300
  - 高水箱 T1100 2,200
  - 水箱另件 FP807B 1,700
  - 奈米抗污抗菌蹲便 CS1280N(訂) 10,700
  - 純白 / 粉牙
  - 沖水式 / 沖水量 6L
  - 適用水壓範圍 0.7~5kgf/cm<sup>2</sup>
  - 省水標章許可型號 :CS1280



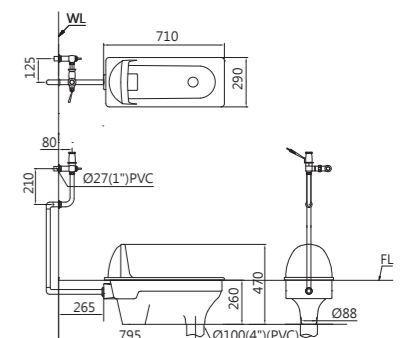
**CS1230**

- 高水箱式蹲便 **7,700**
- 蹲便 C1230 3,800
  - 高水箱 T1100 2,200
  - 水箱另件 FP807B 1,700
  - 奈米抗污抗菌蹲便 CS1230N(訂) 8,900
  - 純白 / 粉牙
  - 沖水式 / 沖水量 6L
  - 適用水壓範圍 0.7~5kgf/cm<sup>2</sup>
  - 省水標章許可型號 :CS1230



**C1280 / BF448**

- 手壓快沖加長方形蹲便 **11,900**
- 蹲便 C1280 5,300
  - 手壓凡而 BF448 6,600
  - 奈米抗污抗菌蹲便 C1280N(訂) 6,800
  - 純白 / 粉牙
  - 沖水式 / 沖水量 6L
  - 省水標章許可型號 :C1280/BF448





**C1280 / BF449**

腳踏快沖加長方形蹲便

11,900

蹲便 C1280

5,300

腳踏凡而 BF449

6,600

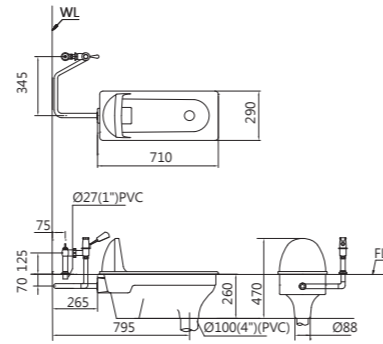
奈米抗污抗菌蹲便 C1280N(訂)

6,800

• 純白 / 粉牙

• 沖水式 / 沖水量 6L

• 省水標章許可型號 :C1280/BF449



**CT1250**

手控無段式省水蹲便

11,300

蹲便 C1250

4,300

三角水箱 T1113

2,900

水箱另件 FP813A

4,100

奈米抗污抗菌蹲便 CT1250N(訂)

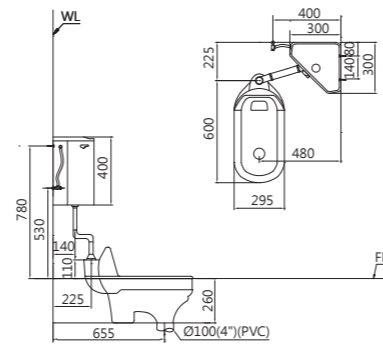
12,500

• 純白

• 沖水式 / 沖水量 3-6L

• 適用水壓範圍 0.7~5kgf/cm<sup>2</sup>

• 省水標章許可型號 :CT1250



**C1250 / BF446**

手壓快沖蹲便

10,900

蹲便 C1250

4,300

手壓凡而 BF446

6,600

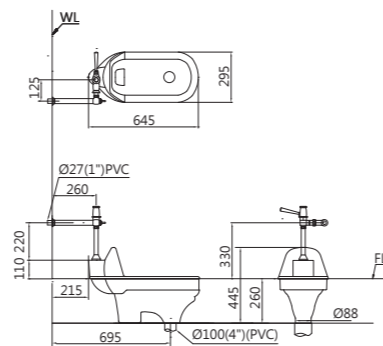
奈米抗污抗菌蹲便 C1250N(訂)

5,500

• 純白 / 粉牙

• 沖水式 / 沖水量 6L

• 省水標章許可型號 :C1250/BF446



**C1290 / BF446**

手壓快沖加長方形蹲便

12,900

加長方形蹲便 C1290

6,300

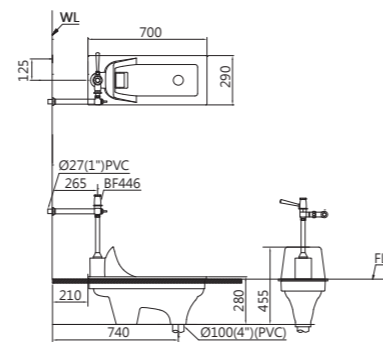
手壓凡而 BF446

6,600

• 純白

• 沖水式 / 沖水量 6L

• 省水標章許可型號 :C1290/BF446



**A646 (UT 適用)**

手感應式感應沖水器 19,300

適用馬桶 C1230 / C1280



**BF456 (UT 適用)**

隱藏式手壓沖水凡而 9,800

適用馬桶 C1230 / C1280



**BF443**

手壓沖水凡而 6,600

快沖馬桶用



**BF443D (二段式)**

手壓省水沖水凡而 7,600

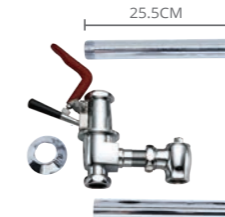
快沖馬桶用



**BF446**

手壓沖水凡而 6,600

適用馬桶 C1250/C1290



**BF446D (二段式)**

手壓省水沖水凡而 7,600

適用馬桶 C1250/C1290



**BF447**

腳踏沖水凡而 6,600

適用馬桶 C1250/C1290



**BF447D (二段式)**

腳踏省水沖水凡而 7,600

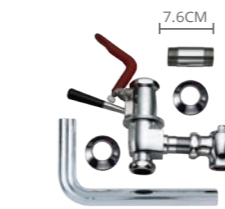
適用馬桶 C1250/C1290



**BF448**

手壓沖水凡而 6,600

適用馬桶 C1230/C1280



**BF448D (二段式)**

手壓省水沖水凡而 7,600

適用馬桶 C1230/C1280



**BF449**

腳踏沖水凡而 6,600

適用馬桶 C1230/C1280



**BF449D (二段式)**

腳踏省水沖水凡而 7,600

適用馬桶 C1230/C1280

**A653**  
加裝型智能馬桶沖水器  
NT 6,800

**異味 OUT!**

適合商業空間 免換馬桶/輕鬆安裝

## 加裝型智能馬桶沖水器

- ◆ 公共 / 商業空間，升級自動沖水  
公共或商業空間，因人潮眾多，時常遇到前一位使用者忘記沖水。只要安裝了加裝型智能馬桶沖水器，如廁起身後，就能自動沖水，超便利！
- ◆ 施工超Easy！上壓式馬桶皆可安裝  
產品內附DIY說明書，可自行在家安裝，只要您的馬桶採用上壓式馬桶，皆能快速安裝！

🏠 在家中，老人或孩童為最常忘記沖水的對象，在馬桶上貼心加裝自動沖水器，更能體貼家人的使用！

**產品規格**  
感應方式：紅外線感應，站立皆可感應  
沖水方式：感應判別大小號，二段式沖水作動  
感應時間：使用時間10秒~1分鐘判別為小號，1分鐘以上判別為大號；10秒以內不作動  
感應距離：80cm+-10cm以內  
注意事項：安裝位置避免正對面鏡子，或太陽光直射的位置，避免影響紅外線感應。  
安裝前請確認感應器前方100cm內勿有障礙物遮蔽。

本頁沖水凡而適用水壓範圍：1~4kgf/cm<sup>2</sup>。

馬桶

面盆

水龍頭系列

浴缸系列

社福系列

銀髮族系列

配件

機能電器

CAESAR SPACE

限量銷售區

19

拖布盆系列

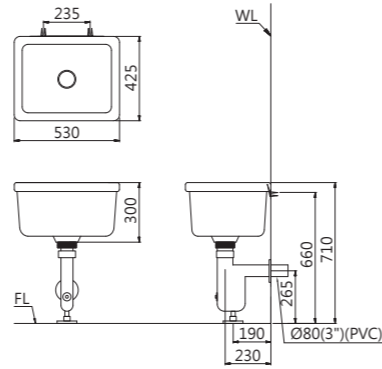


SS558 / BF558P

拖布盆 P 管 **13,300**  
 拖布盆 SS558 7,000  
 拖布盆 P 管 (鑄鐵) BF558P 6,300  
 排水口徑 7.3cm  
 • 純白 / 粉牙  
 • 拖布盆有溢水孔



抗污標誌

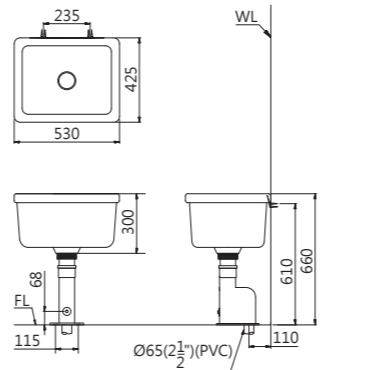


SS558 / BF558S

拖布盆 S 管 **13,000**  
 拖布盆 SS558 7,000  
 拖布盆 S 管 (鑄鐵) BF558S 6,000  
 排水口徑 7.3cm  
 • 純白 / 粉牙  
 • 拖布盆有溢水孔



抗污標誌

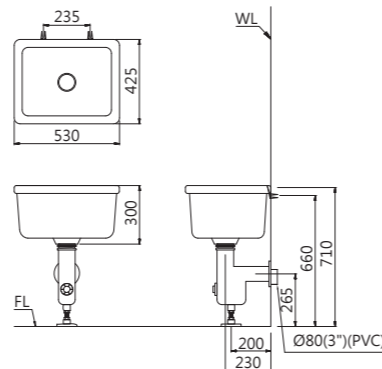


SS558 / BF559P

拖布盆 P 管 **10,500**  
 拖布盆 SS558 7,000  
 拖布盆 P 管 (ABS) BF559P 3,500  
 排水口徑 7.3cm  
 • 純白 / 粉牙  
 • 拖布盆有溢水孔



抗污標誌

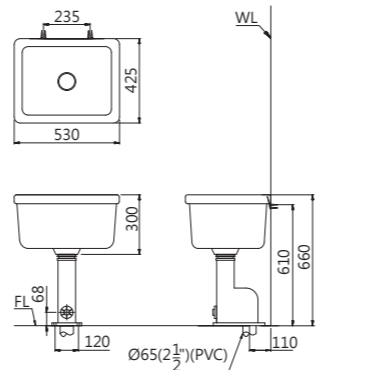


SS558 / BF559S

拖布盆 S 管 **10,100**  
 拖布盆 SS558 7,000  
 拖布盆 S 管 (ABS) BF559S 3,100  
 排水口徑 7.3cm  
 • 純白 / 粉牙  
 • 拖布盆有溢水孔



抗污標誌



洗眼器系列

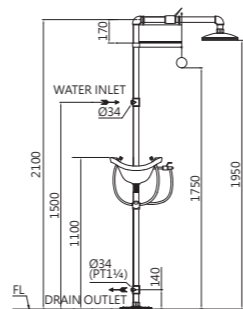


SS600 / L2006

緊急沖身洗眼器 **83,000**  
 • 鍍色  
 • 訂貨生產



抗污標誌



便斗系列



臭氧殺菌除臭，利用科技創造潔淨

達到 99% 的殺菌效果，用臭氧水來保持廁所潔淨吧~

臭氧殺菌，天然有效

使用臭氧水洗淨便斗碗面，能對細菌進行氧化及破壞，達到殺菌效果。

臭氧除臭，消除異味

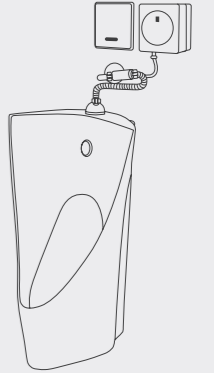
臭氧的氧化力，能夠消滅便斗碗面產生異味的細菌，達到除臭效果。



A6100Z NEW 8,200

外掛式臭氧機 AC 式

- W13x D13x H5.5cm
- 適用於隱藏式沖水器 (上進水)、指壓凡而外掛使用



U0282 / A6490Z

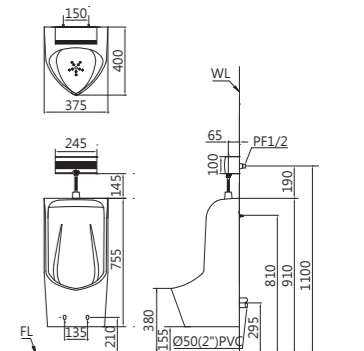
中型掛壁式便斗

**21,800**

中型掛壁式便斗 U0282 9,500

自動感應沖水器 (臭氧) A6490Z NEW 12,300

- 純白 / 粉牙
- 配件: BF407L, BF504, BF411U, BF442
- 其他沖水器選配請參照 P.27



U0296 / A6480Z

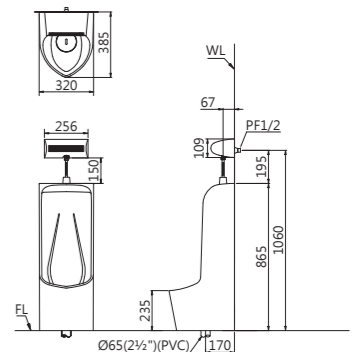
中型立式便斗

**24,000**

中型立式便斗 U0296 12,000

自動感應沖水器 (臭氧) A6480Z NEW 12,000

- 純白 / 粉牙
- 配件: BF407L, U0288d
- 奈米抗污抗菌立便 U0296N(訂) 13,500
- 其他沖水器選配請參照 P.27



UA0283 / A640

內建感應沖水器大型掛壁式便斗 **25,800**

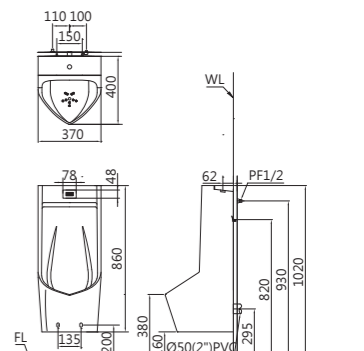
大型掛壁式便斗 U0283 15,800

內建感應沖水器 A640 10,000

- 純白 / 粉牙
- 配件: BF407, BF504, BF411U, UA0283-1, BF442

- 進水端與電源端預留於離地高度 93cm
- 進水端於排水口中心偏左 11cm
- 電源端於排水口中心偏右 10cm

A640DC 內建感應沖水器 (訂) 11,000



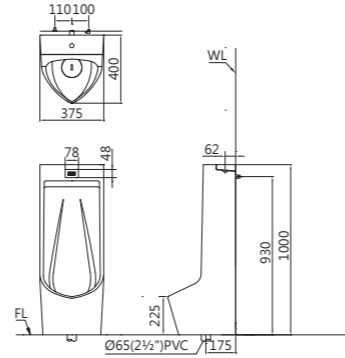
本頁小便斗適用水壓範圍: 0.7~5kgf/cm<sup>2</sup>



**UA0284 / A640**  
 內建沖水器大型立式便斗 **31,000**  
 立式便斗 U0284 21,000  
 內建感應沖水器 A640 10,000  
 • 純白  
 • 配件：BF407,UA0283-1,U0288d  
 • 進水端與電源端預留於離地高度 93cm  
 • 進水端於排水口中心偏左 11cm  
 • 電源端於排水口中心偏右 10cm  
 A640DC 內建感應沖水器 (訂) 11,000



高潔潔淨/防臭標準



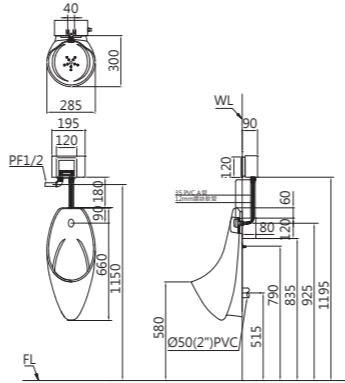
**U0264 / A637**  
 中型掛壁式便斗 **20,000**  
 中型掛壁式便斗 U0264 9,500  
 自動感應沖水器 A637 10,500  
 • 純白  
 • 配件：BF504,BF442,BF498P,  
 BF422-5,BF499  
 • 本產品已附預埋盒，需事先安裝預埋盒



高潔潔淨/防臭標準



台灣精品 2017



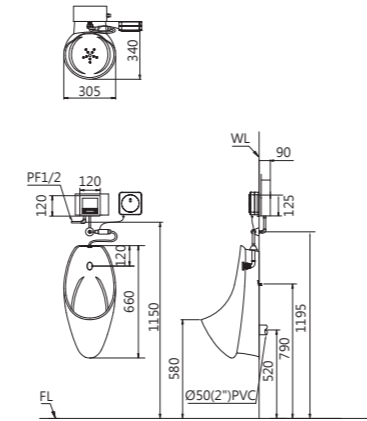
**U0267 / A637 / A6100Z**  
 中型掛壁式便斗 **28,200**  
 中型掛壁式便斗 U0267 9,500  
 自動感應沖水器 A637 10,500  
 外掛式臭氧機 A6100Z NEW 8,200  
 • 純白  
 • 配件：BF504,BF442,BF367,  
 BF498,S478C-A37



高潔潔淨/防臭標準



高潔潔淨/防臭標準



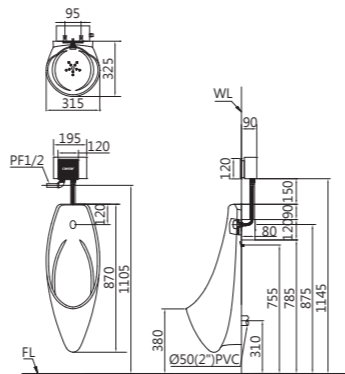
**U0266 / A654**  
 大型掛壁式便斗 **30,500**  
 大型掛壁式便斗 U0266 20,000  
 自動感應沖水器 A654 10,500  
 • 純白  
 • 配件：BF504,BF442,BF499,  
 BF422-5,BF498P  
 • 本產品已附預埋盒，需事先安裝預埋盒



高潔潔淨/防臭標準



台灣精品 2017



智慧離子感應，進入感應新世代！

準確感應沖水，給水不出錯

來自國外新應用技術，能偵測尿液成分(鈉離子)進行沖水，有使用才沖水，穩定不出錯

智慧液位偵測，避免汙水溢出

當汙物堵塞時，偵測液位上升即停止沖水，避免汙水溢出

高頻率模式，動態調整出水量

智慧模式，省水 30%  
 > 連續 3 人以上使用，系統判定進入高頻率模式  
 > 高頻率模式中，每次使用完會採用小量沖水洗淨  
 > 取消高頻率模式後，1.5-2 分鐘後，進行大沖水洗淨



低頻率模式時，正常給水清潔，確保便斗乾淨。



當觸發高頻率模式時，給予較少水量，縮短等待時間。待模式解除時，進行大沖水洗淨。



灑水器搭配 LED 呼吸藍光

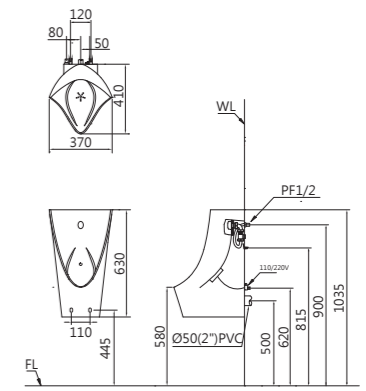
感應器置入瓷器內，簡潔美觀



**UA0234**  
 內建感應沖水器中型掛壁式便斗 **26,000**  
 中型掛壁式便斗 U0234 NEW 9,000  
 自動感應沖水器 A655B-RA NEW 17,000  
 • 純白  
 • 配件：BF504,BF411U,BF442,  
 BF422-5,BF498P  
 • 進水端預留於離地高度 90cm  
 • 電源端預留於離地高度 62cm  
 • 進水端於排水口中心偏左 8cm  
 • 電源端於排水口中心偏右 5cm



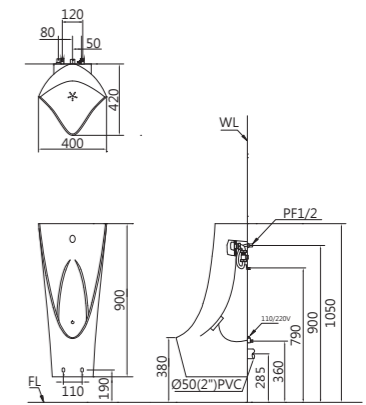
高潔潔淨/防臭標準 智慧離子感應



**UA0237**  
 內建感應沖水器大型掛壁式便斗 **30,000**  
 大型掛壁式便斗 U0237 NEW 13,000  
 自動感應沖水器 A655B-RA NEW 17,000  
 • 純白  
 • 配件：BF504,BF411U,BF442,  
 BF422-5,BF498P  
 • 進水端預留於離地高度 90cm  
 • 電源端預留於離地高度 36cm  
 • 進水端於排水口中心偏左 8cm  
 • 電源端於排水口中心偏右 5cm



高潔潔淨/防臭標準 智慧離子感應



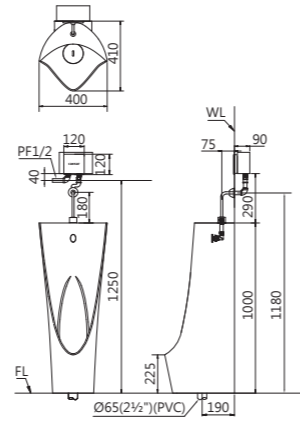


**U0239 / A654G**

大型立式便斗 26,000

大型立式便斗 U0239 **NEW** 15,500  
自動感應沖水器 A654G **NEW** 10,500

- 純白
- 配件：U0288d, BF498P, BF367P

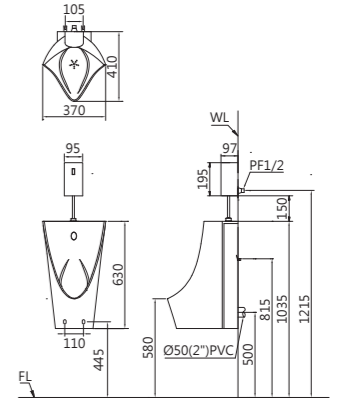


**U0232 / A624**

中型掛壁式便斗 (上進水) 15,200

中型掛壁式便斗 U0232 8,600  
自動感應沖水器 A624 6,600

- 純白
- 配件：BF504, BF411U, BF442, BF498P, BF367P

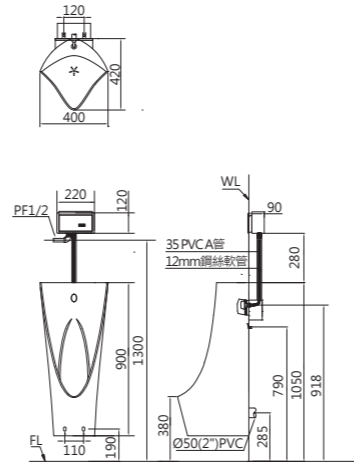


**U0237 / A634**

大型掛壁式便斗 (背進水) 23,000

大型掛壁式便斗 U0237 **NEW** 13,000  
自動感應沖水器 A634 10,000

- 純白
- 配件：BF504, BF411U, BF442, BF442-5, BF498P, BF499

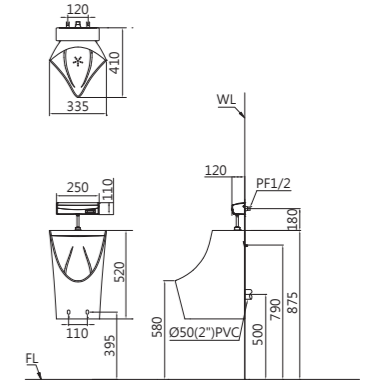


**U0233 / A644**

小型掛壁式便斗 13,300

小型掛壁式便斗 U0233 **NEW** 7,500  
自動感應沖水器 A644 **NEW** 5,800

- 純白 / 粉牙
  - 配件：BF407M, BF504, BF411U, BF442
- 奈米抗污抗菌掛便 U0233N(訂) 9,000

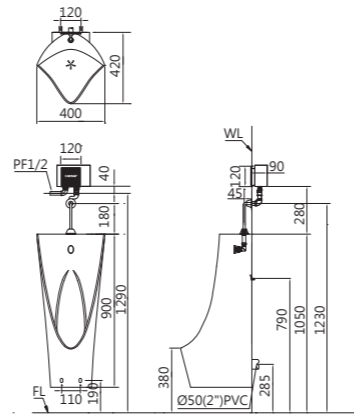


**U0235 / A654**

大型掛壁式便斗 (上進水) 23,000

大型掛壁式便斗 U0235 **NEW** 12,500  
自動感應沖水器 A654 10,500

- 純白
- 配件：BF504, BF411U, BF442, BF498P, BF367P

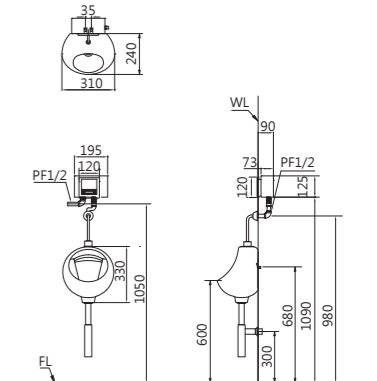


**U0210 / A637 / BF405S**

球形掛壁式便斗 17,100

球形掛壁式便斗 U0210 4,200  
歐式 T 形 P 管 BF405S 2,400  
自動感應沖水器 A637 10,500

- 純白
- 配件：BF501, BF442, BF432L

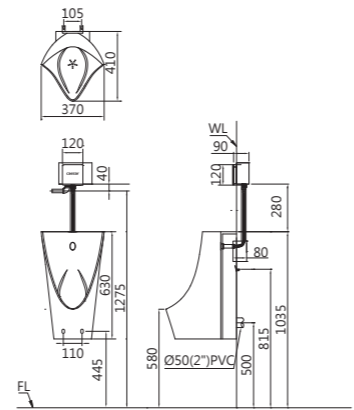


**U0234 / A654G**

中型掛壁式便斗 (背進水) 19,500

中型掛壁式便斗 U0234 **NEW** 9,000  
隱藏式感應沖水器 A654G **NEW** 10,500

- 純白
- 配件：BF504, BF411U, BF442, BF422-5, BF498P, BF499

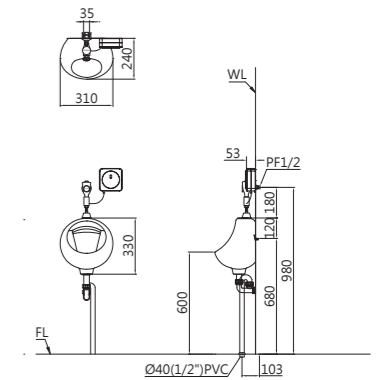


**U0210 / BF412G / BF406P / A610OZ**

球形掛壁式便斗 15,420

球形掛壁式便斗 U0210 4,200  
S 管配件 BF406P 420  
指壓凡而 BF412G 2,600  
外掛式臭氧機 A610OZ **NEW** 8,200

- 純白
- 配件：BF501, BF442, BF432L





### U0221 / BF412G

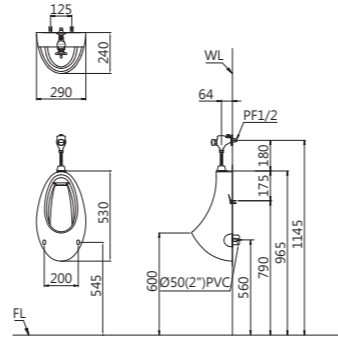
掛壁式便斗

7,300

- 掛壁式便斗 U0221 4,700
- 指壓凡而 BF412G 2,600
- 奈米抗污抗菌掛便 U0221N(訂) 5,700
- 純白 / 粉牙
- 配件 : BF504, BF411U6, BF442, BF501



奈米抗污抗菌



### U0221 / BF410

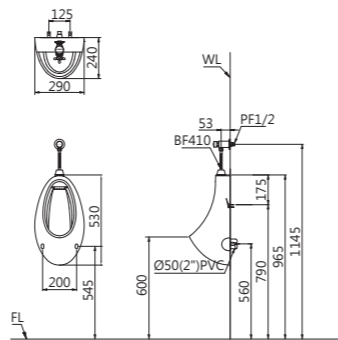
掛壁式便斗

6,850

- 掛壁式便斗 U0221 4,700
- 指壓凡而 BF410 2,150
- 奈米抗污抗菌掛便 U0221N(訂) 5,700
- 純白 / 粉牙
- 配件 : BF504, BF411U6, BF442, BF501



奈米抗污抗菌



## 便斗隔板系列



### UW0330

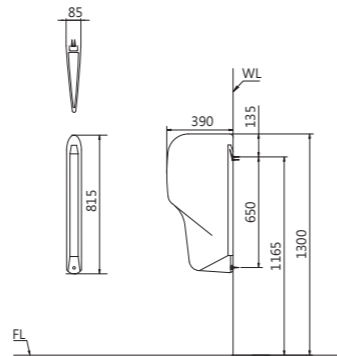
便斗隔板

3,700

- 純白 / 粉牙
- 配件 BF442-2, BF411T



奈米抗污抗菌



### UW0320

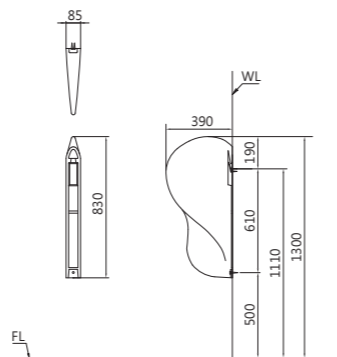
便斗隔板

3,700

- 純白 / 粉牙
- 配件 BF442-2, BF411T



奈米抗污抗菌



## 沖水感應器系列



A648OZ NEW 12,000

自動感應沖水器  
110V / 220V 共用

- W26 x D14 x H11 cm



奈米抗污抗菌



A649OZ NEW 12,300

自動感應沖水器  
110V / 220V 共用

- W24.5 x D9 x H10 cm



奈米抗污抗菌



A610OZ NEW 8,200

外掛式臭氧機  
110V / 220V 共用

- W13 x D13 x H5.5 cm
- 適用於隱藏式沖水器(上進水)、指壓凡而外掛使用



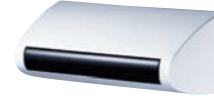
奈米抗污抗菌



A644 NEW 5,800

自動感應沖水器  
110V / 220V 共用

- W25 x D12 x H11 cm



A648 6,200

自動感應沖水器  
110V / 220V 共用

A648DC 8,200

自動感應沖水器 DC 式  
電池 1.5Vx4 顆

- W26 x D14 x H11 cm



A649 6,500

自動感應沖水器  
110V / 220V 共用

A649DC 8,500

自動感應沖水器 DC 式  
電池 1.5Vx4 顆

- W24.5 x D9 x H10 cm



A624 6,600

自動感應沖水器  
110V / 220V 共用

A624DC 8,600

自動感應沖水器 DC 式  
電池 1.5Vx4 顆

- W9.5 x D9.7 x H18.5 cm



A634 10,000

隱藏式感應沖水器  
110V / 220V 共用

A634DC 10,000

隱藏式感應沖水器 DC 式  
電池 1.5Vx4 顆

- W22 x D12 cm



A637 10,500

隱藏式感應沖水器  
110V / 220V 共用

A637DC 11,500

隱藏式感應沖水器 DC 式  
電池 1.5Vx4 顆

- W12 x D12 cm



A654 10,500

隱藏式感應沖水器  
(烤漆玻璃面板)  
110V / 220V 共用

A654DC 11,500

隱藏式感應沖水器 DC 式  
電池 1.5Vx4 顆

- W12x D12cm



A654G NEW 10,500

隱藏式感應沖水器  
(烤漆玻璃面板)  
110V / 220V 共用

• W12x D12cm

感應沖水器 適配表	U0282	U0296	U0264	U0266	U0267	U0233	U0232	U0234	U0235	U0237	U0239	U0210	U0221
A648OZ NEW	●	●			●	●	●		●		●	●	●
A649OZ NEW	●	●			●	●	●		●		●	●	●
A648	●	●			●	●	●		●		●	●	●
A649	●	●			●	●	●		●		●	●	●
A644 NEW	●	●			●	●	●		●		●	●	●
A624	●	●			●	●	●		●		●	●	●
A634	●	●	●	●	●	●	●	●	●	●	●	●	●
A637	●	●	●	●	●	●	●	●	●	●	●	●	●
A654	●	●	●	●	●	●	●	●	●	●	●	●	●
A654G NEW	●	●	●	●	●	●	●	●	●	●	●	●	●



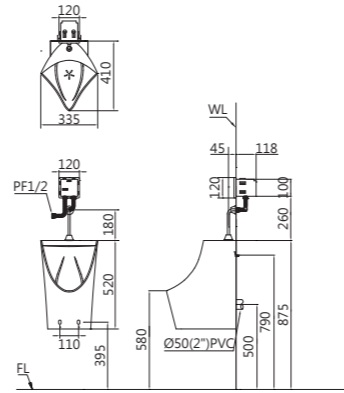
**MAGIC POWER**  
凱撒水動能·環保新技術  
綠能取代電能·創造無限可能

**水動能環保技術**  
利用龍頭出水·進而轉動發電葉片·產生循環電力·

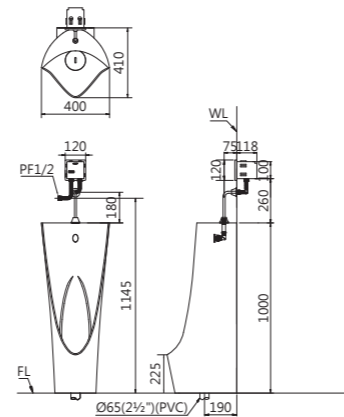
**聰明感應·智慧蓄電**  
長時間未使用·會自動出水蓄電兼自潔·  
使用於公共場合·感應出水能避免交叉污染·



**U0233 / A671**  
隱藏式沖水器掛壁式便斗 19,800  
掛壁式便斗 U0233 NEW 7,500  
水力發電感應沖水器 A671 12,300  
• 純白 / 粉牙  
• 配件：BF407M, BF504, BF411U, BF442



**U0239 / A671**  
隱藏式沖水器立式便斗 27,800  
大型立式便斗 U0239 NEW 15,500  
水力發電感應沖水器 A671 12,300  
• 純白  
• 配件：U0288d, BF498P, BF367P



**A671** 12,300  
水力發電隱藏式沖水器  
• W12 x D12 cm  
• 免配電



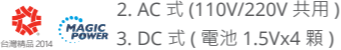
**A672** 12,600  
水力發電隱藏式沖水器  
• W22 x D12 cm  
• 免配電



**A673** 10,000  
水力發電外露式沖水器  
• W22 x D12 x D11.8 cm  
• 免配電

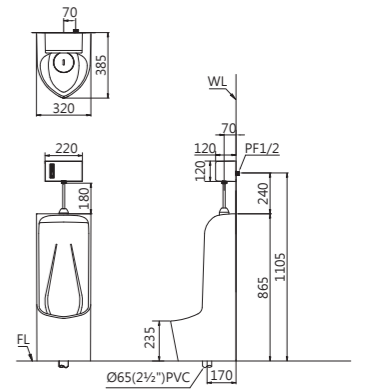


**A728** 自動感應龍頭 17,000  
**A728AC** 自動感應龍頭 16,000  
**A728DC** 自動感應龍頭 16,000  
• H: 20.4 H1: 14 L: 10 cm  
• 電源選項 1. 水力發電 (免配電)  
2. AC 式 (110V/220V 共用)  
3. DC 式 (電池 1.5Vx4 顆)



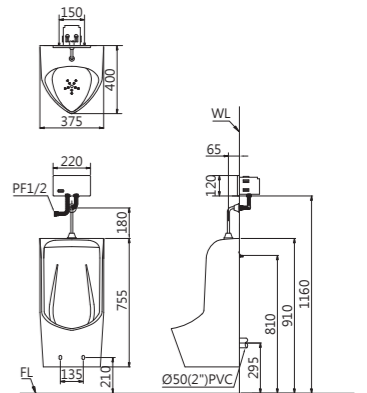
**U0296 / A673**

外掛式沖水器立式便斗 22,000  
中型立式便斗 U0296 12,000  
水力發電感應沖水器 A673 10,000  
奈米抗污抗菌立便 U0296N(訂) 13,500  
• 純白 / 粉牙  
• 配件：BF407L, U0288d  
• 進水端於排水口中心偏右 7cm



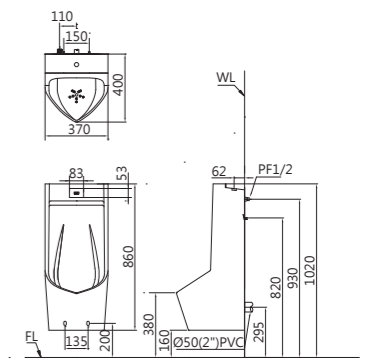
**U0282 / A672**

隱藏式沖水器掛壁式便斗 22,100  
中型掛壁式便斗 U0282 9,500  
水力發電感應沖水器 A672 12,600  
• 純白 / 粉牙  
• 配件：BF407L, BF504, BF411U, BF442



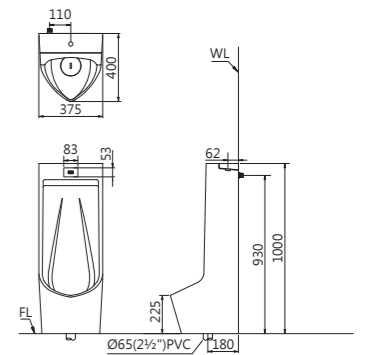
**UMP0283 / A670**

內建沖水器掛壁式便斗 25,400  
大型掛壁式便斗 UMP0283 15,800  
水力發電感應沖水器 A670 9,600  
• 純白 / 粉牙  
• 配件：BF407A, BF504, BF411U, BF442, UA0283-1  
• 進水端預留於地面高度 93cm  
• 進水端於排水口中心偏左 11cm



**UMP0284-18cm / A670**

內建沖水器立式便斗 30,600  
大型立式便斗 UMP0284 21,000  
水力發電感應沖水器 A670 9,600  
• 純白  
• 配件：BF407A, UA0283-1, U0288d  
• 進水端預留於地面高度 93cm  
• 進水端於排水口中心偏左 11cm



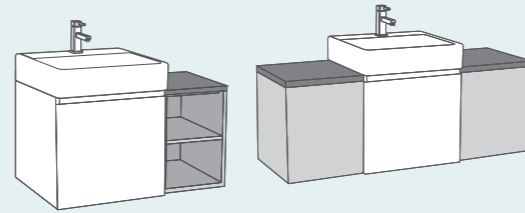
\* 水動能系列適用水壓範圍 1.5-5kgf/cm<sup>2</sup> · 感應沖水器 8~12 小時無人使用時自動沖水一次。

本頁馬桶適用水壓範圍：1.5~5kgf/cm<sup>2</sup> ·



**即刻升級** 無瓷腳・無死角  
**小資新櫃**

- 安** 無把手設計・好安心
- 適** 多了櫃子・多了收納空間
- 耐** 採用高密度板材・堅固耐用
- 美** 櫃子俐落有型・大方美觀
- 惠** 最實惠即刻升級你的面盆吧！



可搭配開放櫃 / 關門櫃・請參考 P43



**L5261A NEW**

方形盆浴櫃組 (不含龍頭)

EH05261A 浴櫃: 41x44x40cm

• 儲水量 6 公升

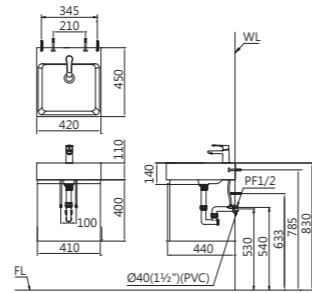
單孔面盆龍頭 B380C NEW



11,000

6,500

5,000



**LF5370C NEW**

面盆組 (不含龍頭)

面盆 LF5370

不鏽鋼腳架 (烤漆白色) SB013W

不鏽鋼飾蓋 ST802

• 純白

• 無溢水孔, 不能儲水

單孔面盆龍頭 (無排桿) BT550C



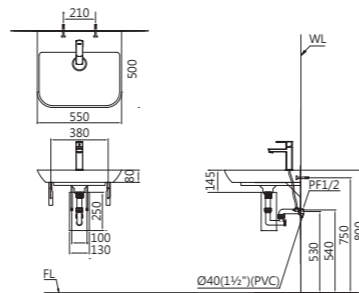
9,200

6,000

2,000

1,200

7,700



**LF5376C NEW**

面盆組 (不含龍頭)

面盆 LF5376

不鏽鋼腳架 SB015

不鏽鋼飾蓋 ST802

• 純白

• 無溢水孔, 不能儲水

單孔面盆龍頭 (無排桿) BT550C



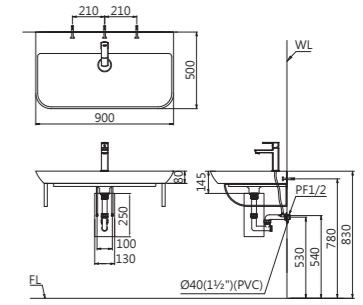
24,000

19,000

3,800

1,200

7,700



**LP2270S**

面盆配半瓷腳組 (不含龍頭)

面盆 LF2270S

半瓷腳 PF2470

• 純白

• 儲水量 8 公升

• 供應孔別: 單孔

單孔面盆龍頭 B420C

註: 無法安裝 S 管

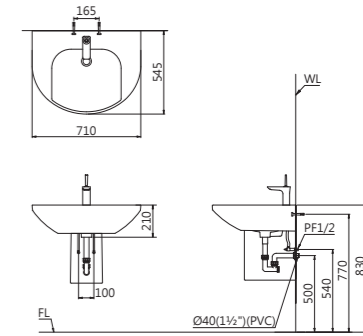


12,000

9,000

3,000

9,600



**LS2365S NEW**

面盆配半瓷腳組 (不含龍頭)

面盆 L2365S

半瓷腳 P2443 NEW

• 純白 / 粉牙

• 儲水量 7.5 公升

• 供應孔別: 單孔

單孔面盆龍頭 B570C

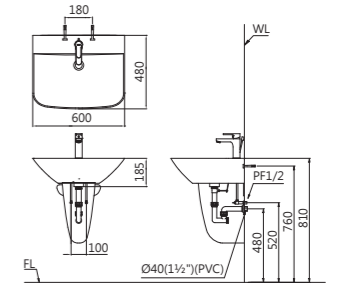


6,500

4,500

2,000

6,600



**LS2220S**

面盆配半瓷腳組 (不含龍頭)

面盆 L2220S

半瓷腳 P2443 NEW

奈米抗污抗菌面盆 L2220NS(訂)

• 純白 / 粉牙

• 儲水量 6 公升

• 供應孔別: 單孔 / 4" 孔

單孔面盆龍頭 B350C NEW



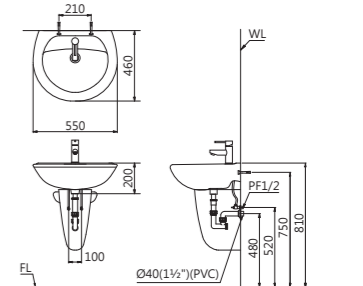
5,500

3,500

2,000

4,700

5,800



**LS2152D NEW**

面盆配半瓷腳組 (不含龍頭)

面盆 L2152D

半瓷腳 P2443 NEW

奈米抗污抗菌面盆 L2152ND(訂)

• 純白 / 粉牙

• 儲水量 4 公升

• 供應孔別: 單孔 / 4" 孔 / 雙立柱孔 / 單立柱孔

雙孔面盆龍頭 B382C NEW



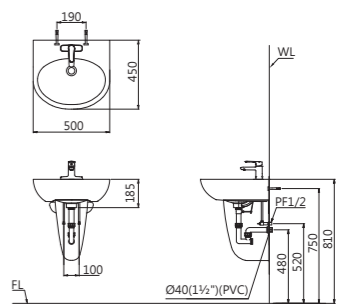
4,700

2,700

2,000

3,900

6,300







**LP2365S NEW**

面盆組 (不含龍頭)

6,500

面盆 L2365S

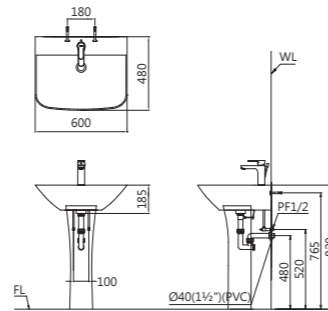
4,500

瓷腳 P2445 NEW

2,000

- 純白 / 粉牙
- 儲水量 7.5 公升
- 供應孔別: 單孔
- 單孔面盆龍頭 B570C

6,600



**LP2140S**

面盆組 (不含龍頭)

4,200

面盆 L2140S

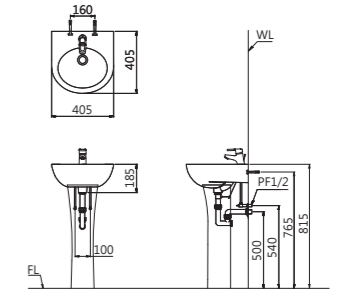
2,200

瓷腳 P2445 NEW

2,000

- 奈米抗污抗菌面盆 L2140NS(訂)
- 純白 / 粉牙
- 儲水量 3.5 公升
- 供應孔別: 單孔 / 4" 孔
- 單孔面盆龍頭 B340C

5,200



**LP2220S**

面盆組 (不含龍頭)

5,500

面盆 L2220S

3,500

瓷腳 P2445 NEW

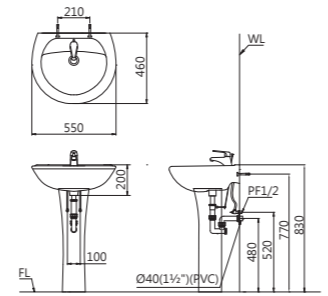
2,000

奈米抗污抗菌面盆 L2220NS(訂)

4,700

- 純白 / 粉牙
- 儲水量 6 公升
- 供應孔別: 單孔 / 4" 孔
- 單孔面盆龍頭 B260C

5,500



**L2152H NEW**

面盆 (不含龍頭)

2,700

面盆 L2152H

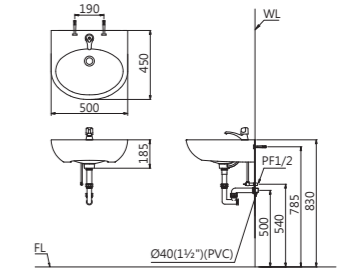
2,700

奈米抗污抗菌面盆 L2152NH(訂)

3,900

- 純白 / 粉牙
- 儲水量 4 公升
- 供應孔別: 單孔 / 4" 孔 / 雙立栓孔 / 單立栓孔
- 單立栓面盆龍頭 B115C-S

3,400



**LP2220S**

面盆組 (不含龍頭)

5,500

面盆 L2220S

3,500

瓷腳 P2445 NEW

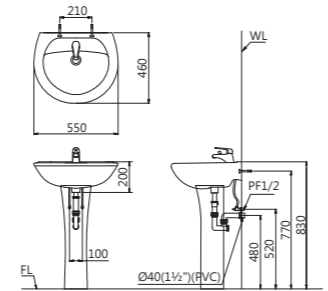
2,000

奈米抗污抗菌面盆 L2220NS(訂)

4,700

- 純白 / 粉牙
- 儲水量 6 公升
- 供應孔別: 單孔 / 4" 孔
- 單孔面盆龍頭 B136C

8,000



**L2152DH NEW**

面盆 (不含龍頭)

2,700

面盆 L2152DH

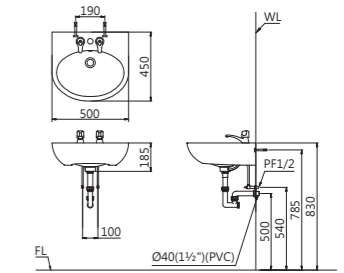
2,700

奈米抗污抗菌面盆 L2152NDH(訂)

3,900

- 純白 / 粉牙
- 儲水量 4 公升
- 供應孔別: 單孔 / 4" 孔 / 雙立栓孔 / 單立栓孔
- 雙立栓面盆龍頭 B037C-D

4,500



**LP2220D**

面盆組 (不含龍頭)

5,500

面盆 L2220D

3,500

瓷腳 P2445 NEW

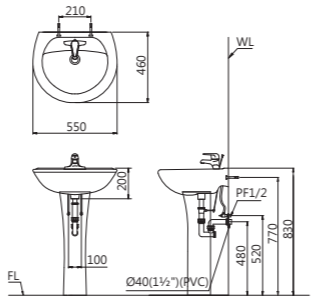
2,000

奈米抗污抗菌面盆 L2220ND(訂)

4,700

- 純白 / 粉牙
- 儲水量 6 公升
- 供應孔別: 單孔 / 4" 孔
- 4" 孔面盆龍頭 B187C

10,000



**L2140D**

面盆 (不含龍頭)

2,200

面盆 L2140D

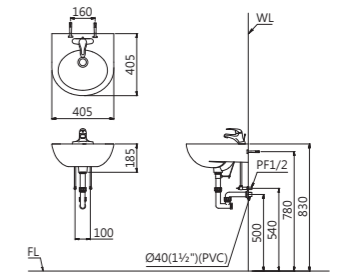
2,200

奈米抗污抗菌面盆 L2140ND(訂)

3,400

- 純白 / 粉牙
- 儲水量 3.5 公升
- 供應孔別: 單孔 / 4" 孔
- 4" 孔面盆龍頭 B342C

6,200



**LP2152S NEW**

面盆組 (不含龍頭)

4,700

面盆 L2152S

2,700

瓷腳 P2445 NEW

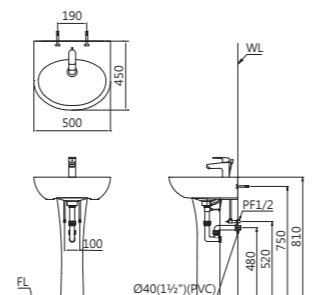
2,000

奈米抗污抗菌面盆 L2152NS(訂)

3,900

- 純白 / 粉牙
- 儲水量 4 公升
- 供應孔別: 單孔 / 4" 孔 / 雙立栓孔 / 單立栓孔
- 單孔面盆龍頭 B380C NEW

5,000



**L2014H**

角落面盆 (不含龍頭)

2,640

面盆 L2014H

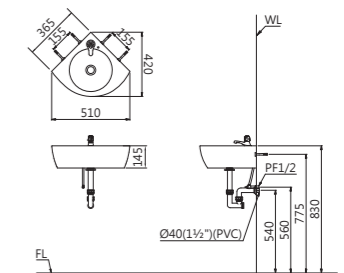
2,640

奈米抗污抗菌面盆 L2014NH(訂)

3,840

- 純白 / 粉牙
- 儲水量 1.3 公升
- 供應孔別: 單立栓孔
- 單立栓面盆龍頭 B037C-S

3,000





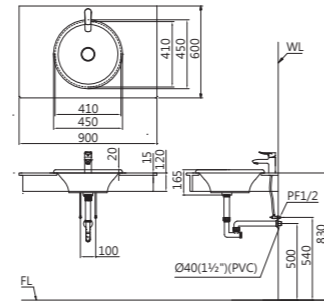
**LF5016**

檯面上面盆

- 純白
- 無溢水孔，不能儲水



5,600



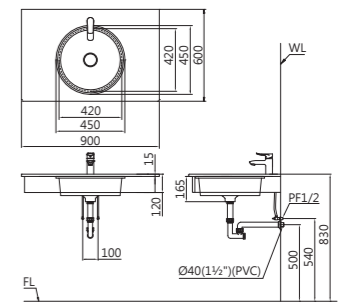
**LF5118**

檯下面面盆

- 純白
- 無溢水口，不能儲水



6,100



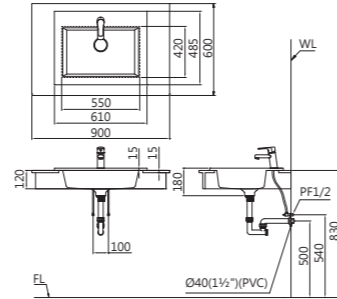
**LF5017**

檯面上面盆

- 純白
- 無溢水孔，不能儲水



8,000



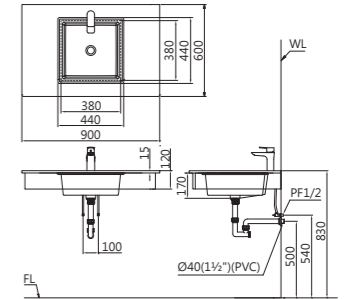
**LF5127**

檯下面面盆

- 純白
- 儲水量 9 公升，隱藏式溢水口
- 本面盆限用彈跳落水頭



6,500



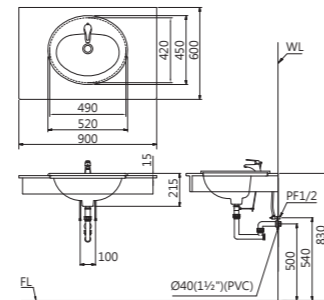
**L5018S**

檯面上面盆

- 純白 / 粉牙
- 儲水量 5 公升，隱藏式溢水口



3,800



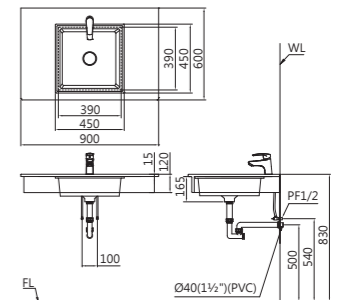
**LF5128**

檯下面面盆

- 純白
- 無溢水口，不能儲水



7,100



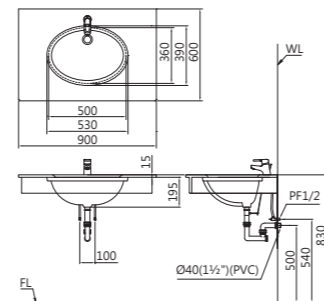
**L5113**

檯下面面盆

- 純白
- 儲水量 7 公升，隱藏式溢水口



4,200



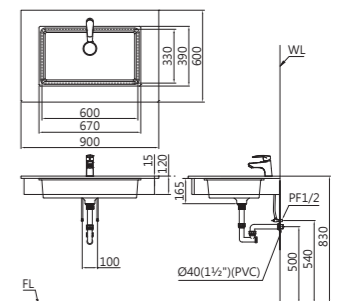
**LF5130**

檯下面面盆

- 純白
- 無溢水口，不能儲水



8,100



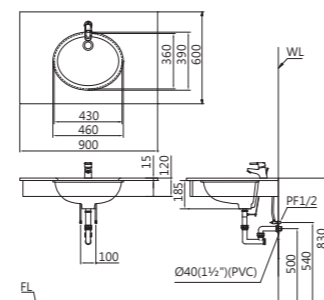
**L5115**

檯下面面盆

- 純白 / 粉牙
- 儲水量 4.7 公升



3,300



蓋厚用瓷面排桿面盆，「轉」出時尚！



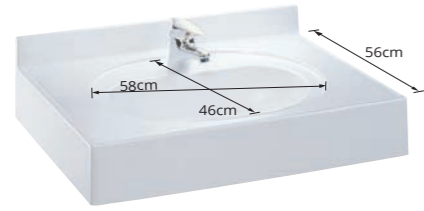
**潔白瓷蓋，新穎時尚**  
白瓷蓋與白瓷盆的全新組合，打造出簡約大方的瓷蓋設計，為浴室注入新純白風格！採用高強度的陶瓷燒成，使瓷蓋的壽命更長、更耐用。



**輕鬆拆換，清潔便利**  
只要旋轉瓷蓋，就能打掃落水孔中的毛髮與污垢，讓家人輕鬆享受潔淨的面盆！瓷蓋面盆也解決傳統拉壓式落水頭易故障、不易清潔的困擾。

BF492 瓷面彈跳排桿 (可儲水·選配) 1,900

注意事項：選用瓷蓋面盆系列時，龍頭需挑選「BT 型號」，避免選購到傳統落水頭的配件。



**WA111 / WA43 / 80cm** 6,960

方型規格檯面 (不含腳架、不含面盆)

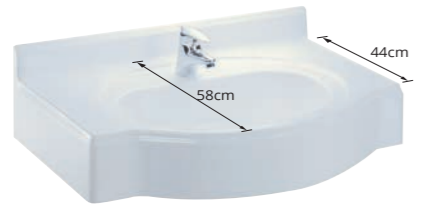
**WA111 / WA43 / 100cm** 8,700

方型規格檯面 (不含腳架、不含面盆)

**WA43 面盆** 3,000

**B260C 面盆龍頭** 5,500

- 規格檯面每公分 87 元 · 面盆牌價 3,000 元
- 訂製檯面每公分牌價 105 元 · 面盆牌價 4,400 元
- 最長 310 公分
- 腳架另計 (價格參照本頁各腳架之牌價)
- 人造檯面須訂貨生產



**WA211 / WA43 / 80cm** 6,960

弧型規格檯面 (不含腳架、不含面盆)

**WA211 / WA43 / 100cm** 8,700

弧型規格檯面 (不含腳架、不含面盆)

**WA43 面盆** 3,000

**B260C 面盆龍頭** 5,500

- 規格檯面每公分 87 元 · 面盆牌價 3,000 元
- 訂製檯面每公分牌價 105 元 · 面盆牌價 4,400 元
- 適用 FT44 弧形腳架 (支) 390 元
- 人造檯面須訂貨生產



**WA1110 / L5018S / 80cm** 7,200

上嵌方型檯面 (不含腳架、不含面盆)

**WA1110 / L5018S / 100cm** 9,000

上嵌方型檯面 (不含腳架、不含面盆)

**L5018S 台上面盆** 3,800

**B260C 面盆龍頭** 5,500

- 訂製檯面每公分牌價 105 元 · 規格檯面每公分 90 元
- 最長 310 公分
- 腳架另計 (價格參照本頁各腳架之牌價)
- 人造檯面須訂貨生產



**WA1111 / L5113 / 80cm** 8,500

下嵌方型檯面 (不含腳架、不含面盆、含掛鉤)

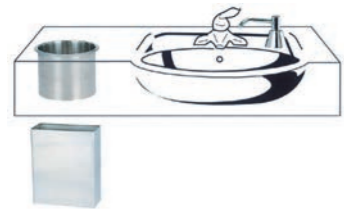
**WA1111 / L5113 / 100cm** 10,300

下嵌方型檯面 (不含腳架、不含面盆、含掛鉤)

**L5113 台下面盆** 4,200

**B260C 面盆龍頭** 5,500

- 訂製檯面每公分牌價 105 元 (不含掛鉤組)
- 規格檯面每公分 90 元 (不含掛鉤組)
- 最長 310 公分
- 腳架另計 (價格參照本頁各腳架之牌價)
- 人造檯面須訂貨生產 (訂製品檯面掛鉤組費用另計)



**FT56** 鍍鋅腳架 (支) 440  
**FT56-S** 不鏽鋼腳架 (支) 1,050  
**FT56-A** 烤漆腳架 (支) 610  
**BF442-1** 下嵌面盆掛鉤組 1,300



**ST003** 1,900  
 檯面垃圾投擲口  
 挖孔直徑 15cm  
 17x9cm



**ST013** 2,800  
 附蓋檯面垃圾投擲口  
 挖孔直徑 15cm  
 17x9cm



**ST171** 7,000  
 不鏽鋼垃圾桶  
 35.7x16.8x43cm



**L5221 NEW**  
 立體盆 6,300

- 尺寸 42x42x16cm
- 無溢水口 · 不能儲水



**L5222**  
 立體盆 5,500

- 尺寸 46x46x18.5cm
- 儲水量：4.8 公升
- 奈米抗污抗菌面盆 L5222N(訂) 6,700



**LF5236**  
 立體盆 11,600

- 尺寸 50.5x48x17.5cm
- 儲水量：6.5 公升



**LF5238**  
 角落盆 5,800

- 尺寸 48.5x50.5x16.5cm
- 儲水量：3.5 公升
- 奈米抗污抗菌面盆 LF5238N(訂) 7,000



**LF5240**  
 立體盆 9,500

- 尺寸 47x47x17.5cm
- 儲水量：6.5 公升



**LF5232**  
 立體盆 6,100

- 尺寸 37.5x37.5x15cm
- 無溢水口 · 不能儲水



**LF5239S**  
 角落盆 6,800

- 尺寸 50x25x13cm
- 無溢水口 · 不能儲水



**LF5252**  
 薄胚立體盆 7,100

- 尺寸 40x40x10cm
- 無溢水口 · 不能儲水



**LF5254**  
 薄胚立體盆 7,800

- 尺寸 50x35x10cm
- 無溢水口 · 不能儲水



**LF5256**  
 立體盆 6,600

- 尺寸 40x40x13cm
- 無溢水口 · 不能儲水



**LF5258**  
 薄胚立體盆 7,100

- 尺寸 42x42x10cm
- 無溢水口 · 不能儲水



**L5261NEW**  
 立體盆 4,500

- 尺寸：42x45x14cm
- 儲水量：6 公升



**LF5257**  
 立體盆 5,000

- 尺寸 40x40x11.5cm
- 無溢水口 · 不能儲水



**LF5255**  
 立體盆 6,000

- 尺寸 45x45x11.5cm
- 無溢水口 · 不能儲水



**LF5259**  
 立體盆 8,000

- 尺寸 50x38x11.5cm
- 無溢水口 · 不能儲水



**LF5253**  
 立體盆 8,000

- 尺寸 50x45x11.5cm
- 無溢水口 · 不能儲水





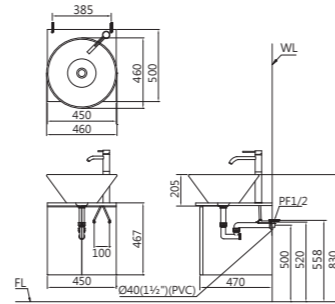
**L5222 / EH44502A**

立體盆浴櫃組 (不含龍頭) **14,300**

EH44502A 浴櫃: 45x50x46.7cm **NEW**

- 白色結晶鋼烤門板

加長單孔面盆龍頭 B223C **9,500**



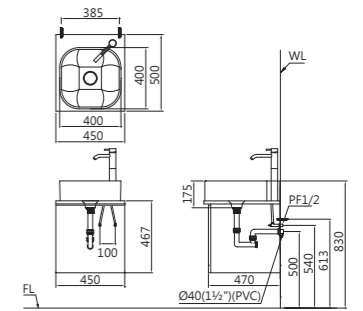
**LF5256 / EH44502A**

立體盆浴櫃組 (不含龍頭) **15,400**

EH44502A 浴櫃: 45x50x46.7cm **NEW**

- 白色結晶鋼烤門板

加長單孔面盆龍頭 (無排桿) BT223C **8,900**



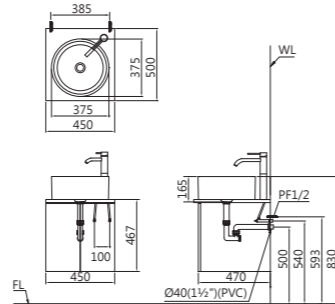
**LF5232 / EH44502AD**

立體盆浴櫃組 (不含龍頭) **14,900**

EH44502AD 浴櫃: 45x50x46.7cm **NEW**

- 無溢水口, 不能儲水
- 黑色結晶鋼烤門板

加長單孔面盆龍頭 (無排桿) BT223C **8,900**



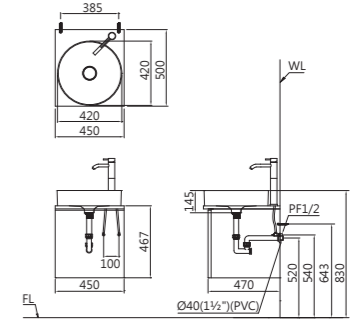
**LF5258 / EH44502AD**

立體盆浴櫃組 (不含龍頭) **15,900**

EH44502AD 浴櫃: 45x50x46.7cm **NEW**

- 黑色結晶鋼烤門板

加長單孔面盆龍頭 (無排桿) BT223C **8,900**



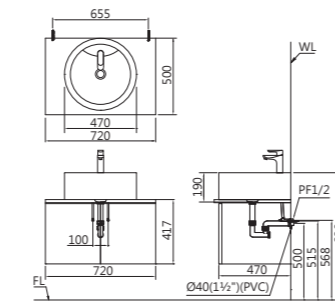
**LF5240 / EH47201A**

立體盆浴櫃組 (不含龍頭) **22,300**

EH47201A 浴櫃: 72x50x41.7cm **NEW**

- 白色結晶鋼烤門板

單孔面盆龍頭 B730C **NEW** **7,600**



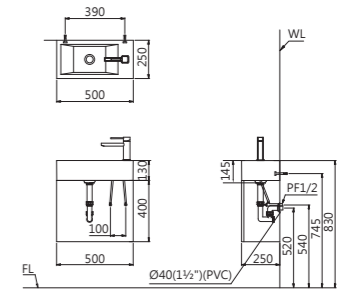
**LF5239A**

方形面盆浴櫃組 (不含龍頭) **15,000**

EH05239A 浴櫃: 50x25x40cm

- 白色結晶鋼烤門板
- 無溢水孔, 不能儲水

單孔面盆龍頭 (無排桿) BT460C **6,500**

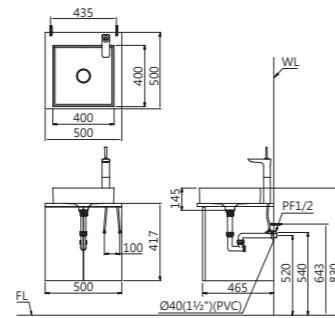


**LF5252 / EH45002A**

立體盆浴櫃組 (不含龍頭) **17,600**

EH45002A 浴櫃: 50x50x41.7cm **NEW**

加長單孔面盆龍頭 (無排桿) BT421C **11,100**



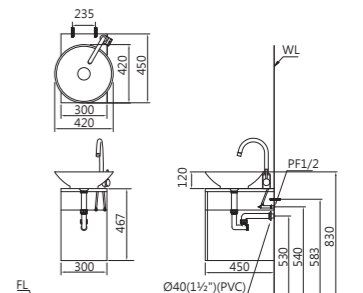
**L5221A NEW**

立體盆浴櫃組 (不含龍頭) **14,600**

EH43002AW 浴櫃: 30x45x46.7cm

- 無溢水孔, 不能儲水

立式龍頭 K695C **8,000**



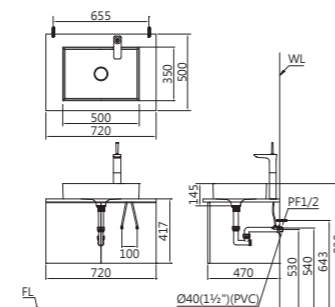
**LF5254 / EH47202A**

立體盆浴櫃組 (不含龍頭) **20,600**

EH47202A 浴櫃: 72x50x41.7cm **NEW**

- 白色結晶鋼烤門板

加長單孔面盆龍頭 (無排桿) BT421C **11,100**



**公共空間面盆新趨勢**

立體瓷盆搭配浴櫃, 造型時尚大方, 無檯面易清潔, 使用更便利。





**LF5238**

角落面盆 (不含龍頭)

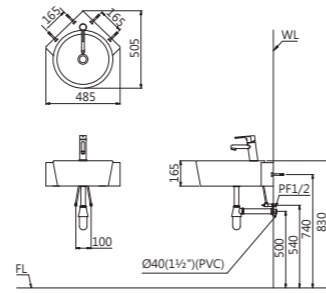
5,800

奈米抗污抗菌角落面盆 LF5238N  
• 本面盆限用彈跳落水頭

7,000

單孔面盆龍頭 B430CW

7,200



**LF5236A**

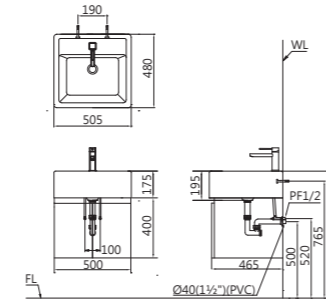
立體盆浴櫃組 (不含龍頭)

20,100

EH05236A 雙門浴櫃: 50x46.5x40cm  
• 白色結晶鋼烤門板

單孔面盆龍頭 B460C

7,100



**LF5302**

檯面式瓷盆 (不含龍頭) 6,400

• 尺寸: 49x55x20cm  
• 純白  
• 儲水量: 6公升  
• 供應孔別: 單孔



**LF5324**

檯面式瓷盆 (不含龍頭) 29,000

• 尺寸: 120x53x21cm  
• 純白  
• 儲水量: 7公升  
• 供應孔別: 單孔



**LF5302**

檯面式瓷盆 (不含龍頭) 6,400

訂製人造石檯面 (素色) 每公分 135  
訂製人造石檯面 (雲彩) 每公分 145

B560CD (附 BF436 球形 P 彎)

單孔面盆龍頭 6,520

FT28-A 鍍鋅腳架 28cm (支) 420



**LF5302**

檯面式瓷盆 (不含龍頭) 6,400

WA1103 (80x31.5x18cm)

素色人造石檯面 10,800

WC1103 (80x31.5x18cm)

雲彩人造石檯面 11,600

B560CD (附 BF436 球形 P 彎)

單孔面盆龍頭 6,520



**LF5017A**

一體盆浴櫃組 (不含龍頭)

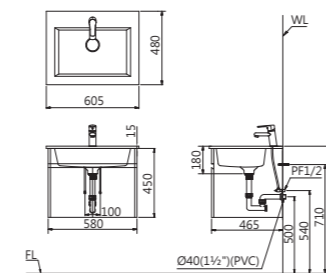
17,000

EH05017A 浴櫃: 58x46.5x45cm  
• 無溢水口, 不能儲水

• 白色結晶鋼烤門板

單孔面盆龍頭 (無排桿) BT400C

5,400



**LF5024C NEW**

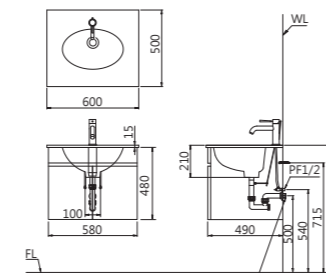
一體瓷盆浴櫃組 (不含龍頭)

16,500

EH05024A 浴櫃: 58x49x48cm  
• 白色結晶鋼烤門板

單孔面盆龍頭 B224C

6,200



**LF5038B**

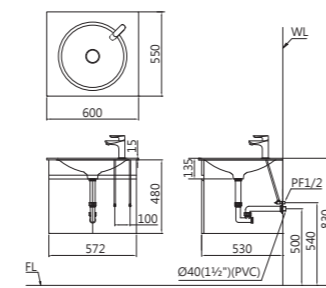
一體瓷盆浴櫃組 (不含龍頭)

21,600

EH05038A 浴櫃: 57.2x53x48cm  
• 無溢水口, 不能儲水

• 白色結晶鋼烤門板

單孔面盆龍頭 (無排桿) BT730C NEW 7,000



**LF5302B**

檯面式瓷盆 (不含龍頭)

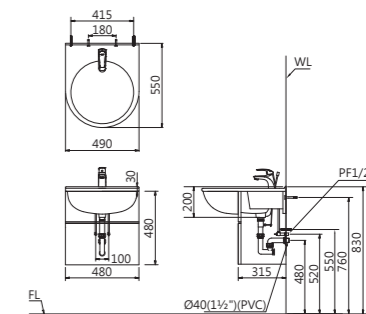
15,600

• EH05302A 浴櫃: 48x31.5x48cm

• 白色結晶鋼烤門板

單孔面盆龍頭 B560C

6,000



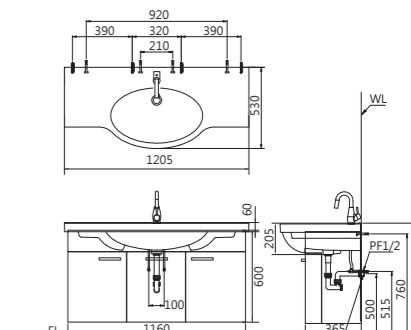
**LF5324A**

檯面式瓷盆浴櫃組 (不含龍頭) 52,000

• EH05324A 浴櫃: 116x36.5x60cm

單孔面盆龍頭 B206C

8,400





\* 情境圖僅供參考，實際產品以目錄型號為主。



**LF5253**  
立體盆 8,000  
• 尺寸 50x45x11.5cm  
• 無溢水口，不能儲水



**LF5255**  
立體盆 6,000  
• 尺寸 45x45x11.5cm  
• 無溢水口，不能儲水



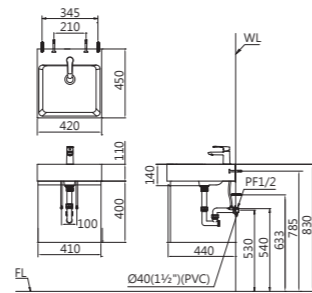
**LF5257**  
立體盆 5,000  
• 尺寸 40x40x11.5cm  
• 無溢水口，不能儲水



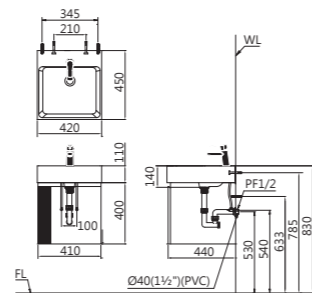
**LF5259**  
立體盆 8,000  
• 尺寸 50x38x11.5cm  
• 無溢水口，不能儲水



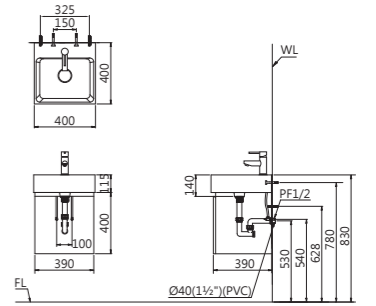
**L5261A NEW**  
立體盆浴櫃組 (不含龍頭) 11,000  
EH05261A 浴櫃：41x44x40cm  
• 儲水量 6 公升  
單孔面盆龍頭 B380C NEW 5,000



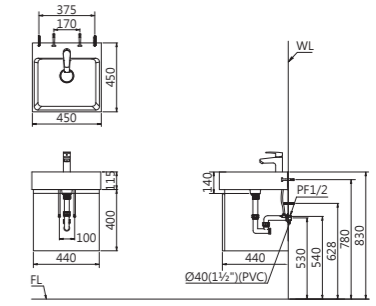
**L5261B NEW**  
立體盆浴櫃組 (不含龍頭) 13,000  
EH05261AD 浴櫃：41x44x40cm  
• 儲水量 6.5 公升  
單孔面盆龍頭 B430CB NEW 7,200



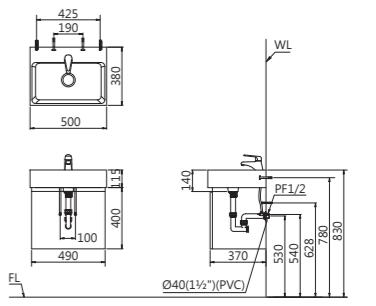
**LF5257A**  
方形盆浴櫃組 (不含龍頭) 11,000  
EH05257A 浴櫃：39x39x40cm  
• 無溢水口，不能儲水  
• 白色結晶鋼烤門板  
單孔面盆龍頭 (無排桿) BT350C NEW 5,200



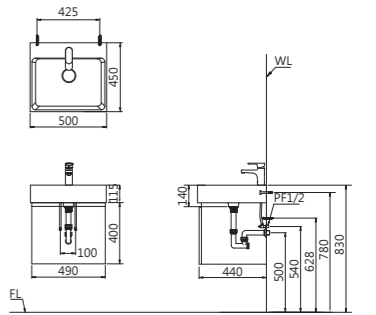
**LF5255A**  
方形盆浴櫃組 (不含龍頭) 12,700  
EH05255A 浴櫃：44x44x40cm  
• 無溢水口，不能儲水  
• 白色結晶鋼烤門板  
單孔面盆龍頭 (無排桿) BT400C 5,400



**LF5259A**  
方形盆浴櫃組 (不含龍頭) 15,000  
EH05259A 浴櫃：49x37x40cm  
• 無溢水口，不能儲水  
• 白色結晶鋼烤門板  
單孔面盆龍頭 (無排桿) BT260C 4,900



**LF5253A**  
方形盆浴櫃組 (不含龍頭) 15,200  
EH05253A 浴櫃：49x44x40cm  
• 無溢水口，不能儲水  
• 白色結晶鋼烤門板  
單孔面盆龍頭 (無排桿) BT760C 4,600



**EH43000EW** (木紋櫃身)  
開放櫃 6,500  
**EH43000E** (白色櫃身)  
開放櫃 5,000  
• 30x42.3x40cm  
• 可搭配 L5261A、L5261B、LF5253A、LF5255A



**EH44000AW** (木紋櫃身)  
單門浴櫃 9,500  
**EH44000A** (白色櫃身)  
單門浴櫃 7,300  
• 40x44x40cm  
• 可搭配 L5261A、L5261B、LF5253A、LF5255A



\* 情境圖僅供參考，實際產品以目錄型號為主。



**LF5362**  
檯面式瓷盆 17,000

- 尺寸：75x48x10cm
- 無溢水口·不能儲水
- 供應孔別：單孔



**LF5364**  
檯面式瓷盆 17,000

- 尺寸：75x48x10cm
- 無溢水口·不能儲水
- 供應孔別：單孔



**LF5368**  
一體瓷盆 21,000

- 尺寸：90x50x3cm
- 純白
- 無溢水口·不能儲水
- 供應孔別：單孔



**LF5036**  
檯面式瓷盆 17,500

- 尺寸：80x50x1.5cm
- 純白
- 儲水量 9 公升
- 供應孔別：單孔



**LF5260**  
立體盆 8,000

- 面盆尺寸：64x34x10cm
- 鈦晶白石人造檯面每公分 315
- 銀狐石人造檯面每公分 430
- 立體盆挖孔費 2,100
- 下嵌盆挖孔費 5,000



**LF5362A**  
檯面式瓷盆浴櫃組 (不含龍頭) 31,300

EH05362AD 雙門浴櫃：63x38x45cm

單孔面盆龍頭 (無排桿) BT570C 6,000



**LF5364A**  
檯面式瓷盆浴櫃組 (不含龍頭) 31,300

EH05362AD 雙門浴櫃：63x38x45cm

單孔面盆龍頭 (無排桿) BT570C 6,000



**LF5368A**  
一體瓷盆浴櫃組 (不含龍頭) 37,000

EH05368AD 雙門浴櫃：88x48x45cm

單孔面盆龍頭 (無排桿) BT820C NEW 8,700



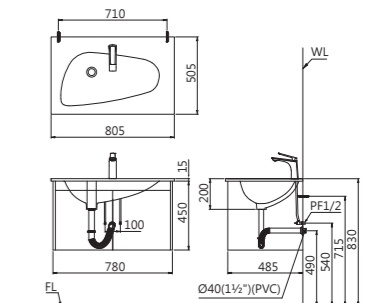
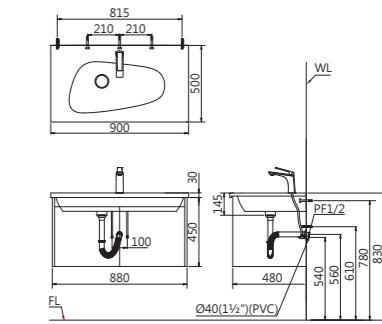
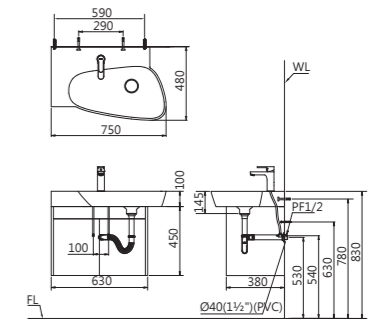
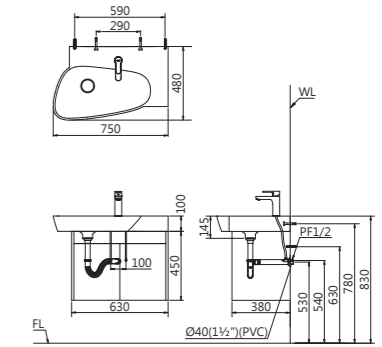
**LF5036B**  
一體瓷盆浴櫃組 (不含龍頭) 32,800

EH05036AD 雙門浴櫃：78x48.5x45cm

單孔面盆龍頭 B820C NEW 9,300



圖示為平板式檯面。

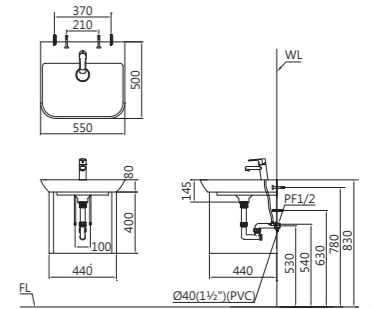




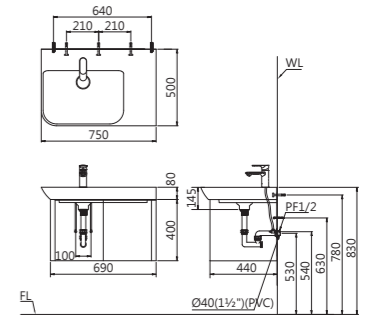
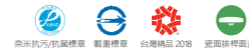
\* 情境圖僅供參考，實際產品以目錄型號為主。



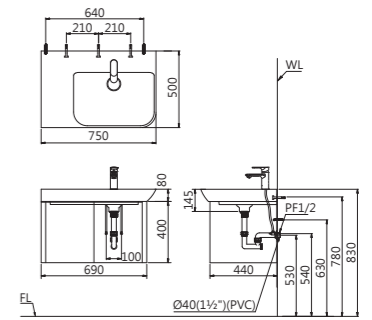
**LF5370A**  
 檯面式瓷盆浴櫃組 (不含龍頭) 25,300  
 EH05370A 單門浴櫃：44x44x40cm  
 單孔面盆龍頭 (無排桿) BT430CW 6,600  
 (白色烤漆)



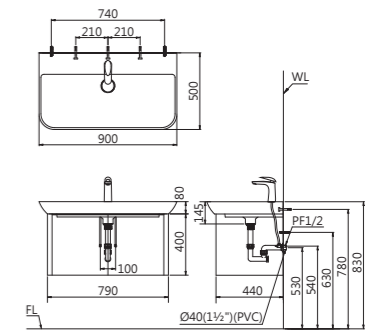
**LF5372A**  
 檯面式瓷盆浴櫃組 (不含龍頭) 34,800  
 EH05372A 雙門浴櫃：69x44x40cm  
 單孔面盆龍頭 (無排桿) BT770C 6,200



**LF5374A**  
 檯面式瓷盆浴櫃組 (不含龍頭) 34,800  
 EH05374A 雙門浴櫃：69x44x40cm  
 單孔面盆龍頭 (無排桿) BT770C 6,200



**LF5376A**  
 檯面式瓷盆浴櫃組 (不含龍頭) 44,800  
 EH05376A 雙門浴櫃：79x44x40cm  
 單孔面盆龍頭 (無排桿) BT810C 8,200



**LF5370**  
 檯面式瓷盆 6,000  
 • 尺寸：55x50x8cm  
 • 純白  
 • 無溢水口，不能儲水



**LF5376**  
 檯面式瓷盆 19,000  
 • 尺寸：90x50x8cm  
 • 純白  
 • 無溢水口，不能儲水



**LF5372**  
 檯面式瓷盆 15,000  
 • 尺寸：75x50x8cm  
 • 純白  
 • 無溢水口，不能儲水



**LF5374**  
 檯面式瓷盆 15,000  
 • 尺寸：75x50x8cm  
 • 純白  
 • 無溢水口，不能儲水







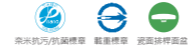
\* 情境圖僅供參考，實際產品以目錄型號為主。



**LF5382**  
檯面式瓷盆 24,000  
• 尺寸：80x50x10cm  
• 純白  
• 無溢水口，不能儲水



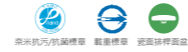
**LF5386**  
檯面式瓷盆 29,000  
• 尺寸：100x50x10cm  
• 純白  
• 無溢水口，不能儲水



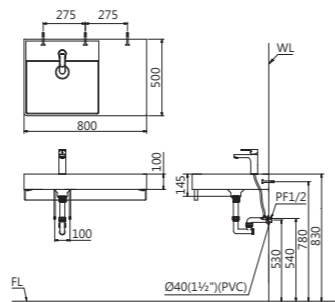
**LF5384**  
檯面式瓷盆 24,000  
• 尺寸：80x50x10cm  
• 純白  
• 無溢水口，不能儲水



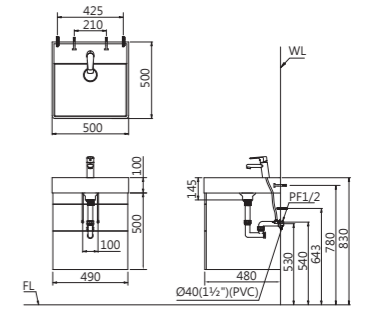
**LF5388**  
檯面式瓷盆 38,600  
• 尺寸：120x50x10cm  
• 純白  
• 無溢水口，不能儲水



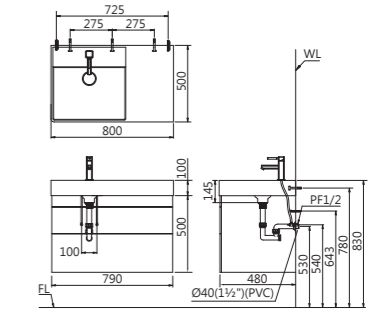
**LF5382C**  
檯面式瓷盆不鏽鋼架組 (不含龍頭) 26,500  
不鏽鋼架：SB082  
單孔面盆龍頭 (無排桿) BT570C 6,000



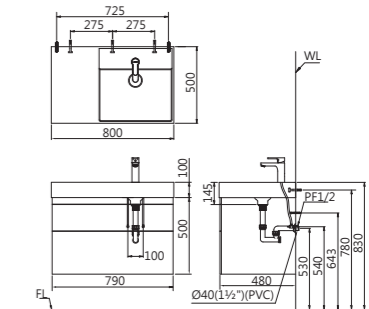
**LF5380B**  
檯面式瓷盆浴櫃組 (不含龍頭) 34,000  
EH05380DW 按壓彈出浴櫃：49x48x50cm NEW  
單孔面盆龍頭 (無排桿) BT400C 5,400



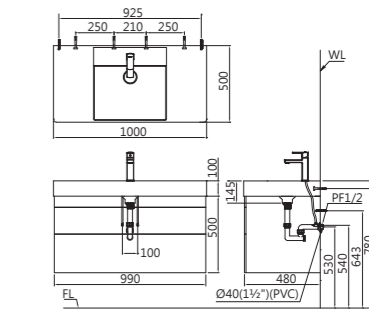
**LF5382A**  
檯面式瓷盆浴櫃組 (不含龍頭) 49,000  
EH05382DW 按壓彈出浴櫃：79x48x50cm NEW  
單孔面盆龍頭 (無排桿) BT460C 6,500



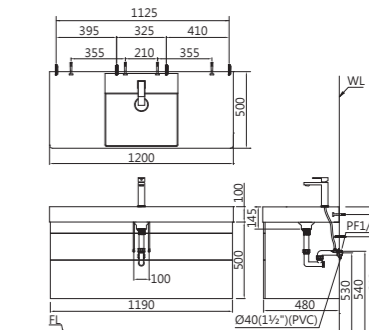
**LF5384A**  
檯面式瓷盆浴櫃組 (不含龍頭) 49,000  
EH05384DW 按壓彈出浴櫃：79x48x50cm NEW  
單孔面盆龍頭 (無排桿) BT570C 6,000



**LF5386A**  
檯面式瓷盆浴櫃組 (不含龍頭) 62,000  
EH05386DW 按壓彈出浴櫃：99x48x50cm NEW  
單孔面盆龍頭 (無排桿) BT550C 7,700



**LF5388A**  
檯面式瓷盆浴櫃組 (不含龍頭) 75,000  
EH05388DW 按壓彈出浴櫃：119x48x50cm NEW  
單孔面盆龍頭 (無排桿) BT840C NEW 9,400





\* 情境圖僅供參考，實際產品以目錄型號為主。

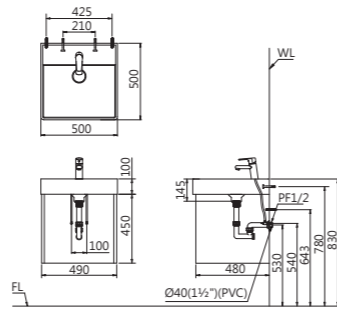


**LF5380A**

檯面式瓷盆浴櫃組 (不含龍頭) 21,500

EH05380A 浴櫃：49x48x45cm  
• 白色結晶鋼烤門板

單孔面盆龍頭 (無排桿) BT400C 5,400

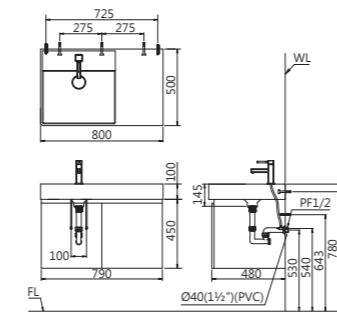


**LF5382B**

檯面式瓷盆浴櫃組 (不含龍頭) 36,500

EH05382A 浴櫃：79x48x45cm  
• 白色結晶鋼烤門板

單孔面盆龍頭 (無排桿) BT460C 6,500

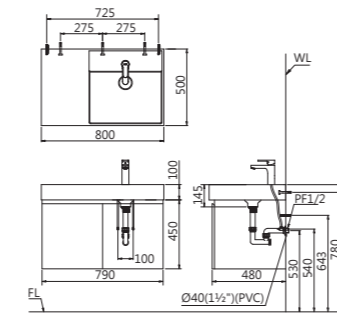


**LF5384B**

檯面式瓷盆浴櫃組 (不含龍頭) 36,500

EH05382A 浴櫃：79x48x45cm  
• 白色結晶鋼烤門板

單孔面盆龍頭 (無排桿) BT570C 6,000

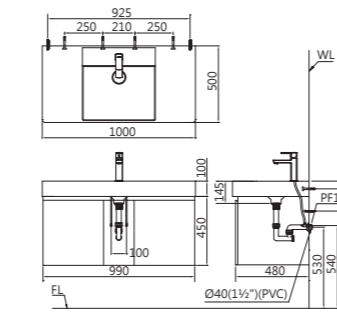


**LF5386B**

檯面式瓷盆浴櫃組 (不含龍頭) 49,000

EH05386A 浴櫃：99x48x45cm  
• 白色結晶鋼烤門板

單孔面盆龍頭 (無排桿) BT550C 7,700

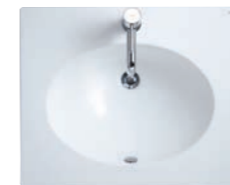
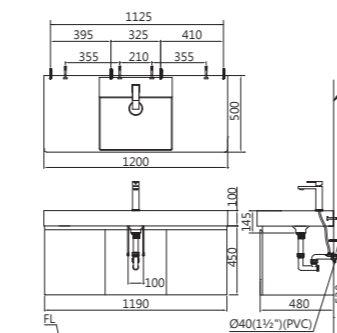


**LF5388B**

檯面式瓷盆浴櫃組 (不含龍頭) 64,600

EH05388A 浴櫃：119x48x45cm

單孔面盆龍頭 (無排桿) BT840C NEW 9,400



**LF5024**

一體橢圓形瓷盆 7,500

- 尺寸：60x50x1.5cm
- 純白
- 儲水量：7 公升



**LF5030**

一體方形瓷盆 9,000

- 尺寸：65x50x1.5cm
- 純白
- 儲水量：9 公升



**LF5026**

一體橢圓形瓷盆 13,500

- 尺寸：80x50x1.5cm
- 純白
- 儲水量：7 公升



**LF5032**

一體方形瓷盆 12,000

- 尺寸：75x50x1.5cm
- 純白
- 儲水量：9 公升



**LF5028**

一體橢圓形瓷盆 20,000

- 尺寸：100x50x1.5cm
- 純白
- 儲水量：7 公升



## PUSH-OPEN 無搖晃按壓彈出自動抽屜浴櫃

美型薄抽，搭配創新按壓彈出機能，創造衛浴收納新時尚。



### 薄抽設計，質感美型

薄型抽屜，將結構部件內隱，  
抽屜外觀更美型、更顯沉穩大器。



### 多點按壓，安全迴歸

支援多點位按壓，按壓後自動展開，  
使用便利不費力。

安全迴歸設計，關閉抽屜不回彈。



### 按壓全展，平順沒搖

創新機構，按壓抽屜即全展開，  
平順不頓挫，抽屜無搖晃。



### 無把手，美觀又安全

按壓彈出，浴櫃可無把手設計，  
外型更簡潔，使用更安全。

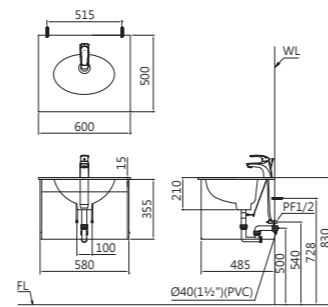


### LF5024D

一體瓷盆浴櫃組 (不含龍頭) 21,100

EH05024DD 按壓彈出浴櫃：58x48.5x35cm **NEW**

單孔面盆龍頭 B560C 6,000

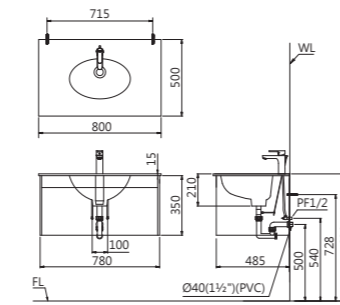


### LF5026D

一體瓷盆浴櫃組 (不含龍頭) 28,300

EH05026DD 按壓彈出浴櫃：78x48.5x35cm **NEW**

單孔面盆龍頭 B570C 6,600

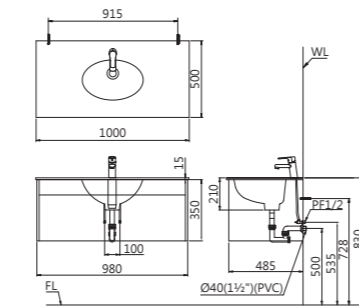


### LF5028D

一體瓷盆浴櫃組 (不含龍頭) 39,000

EH05028DD 按壓彈出浴櫃：98x48.5x35cm **NEW**

單孔面盆龍頭 B430CW 7,200

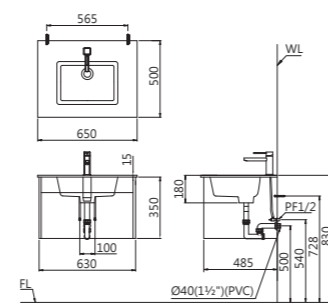


### LF5030D

一體瓷盆浴櫃組 (不含龍頭) 23,000

EH05030DD 按壓彈出浴櫃：63x48.5x35cm **NEW**

單孔面盆龍頭 B460C 7,100

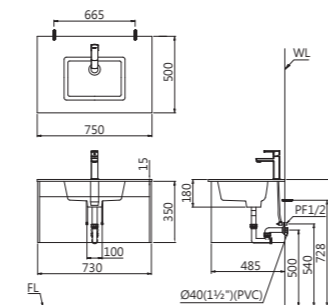


### LF5032D

一體瓷盆浴櫃組 (不含龍頭) 26,500

EH05032DD 按壓彈出浴櫃：73x48.5x35cm **NEW**

單孔面盆龍頭 B550C 8,300





LF

凱撒無鉛龍頭

符合水龍頭國家標準 (CNS8088)。水龍頭與水接觸材料之鉛含量參照美國，限制在 0.25% 以下，提升居家用水品質，就從水龍頭開始。

銅質無鉛龍頭

嚴選無鉛銅錠、銅管材質，抑菌功能佳

不銹鋼無鉛龍頭

採用 SUS304 不銹鋼製作，安全耐用



**B420CL**  
無鉛單孔面盆龍頭 10,800  
H : 19.8 H1 : 10.5 L : 10.9cm  
LF



**B421CL**  
無鉛單孔面盆龍頭 12,700  
H : 35 H1 : 25.5 L : 10.9cm  
LF



**K725CL**  
無鉛立式廚房龍頭 5,900  
H : 12.5 H1 : 13 L : 23.1cm  
LF



**K715CL**  
無鉛立式廚房龍頭 7,100  
H : 36 H1 : 22 L : 21cm  
LF



**K412CL**  
無鉛立式廚房龍頭 8,200  
H : 36 H1 : 22 L : 21cm  
LF



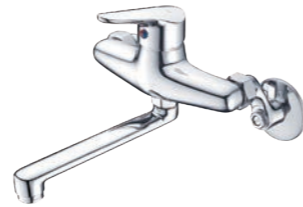
**K225CL**  
無鉛立式廚房龍頭 11,300  
H : 44.5 H1 : 30 L : 22.5cm  
LF



**B720CL**  
無鉛單孔面盆龍頭 7,200  
H : 12 H1 : 5.6 L : 8cm  
LF



**B722CL**  
無鉛雙孔面盆龍頭 8,400  
H : 12.7 H1 : 5.2 L : 8cm  
LF



**K726CL**  
無鉛壁式廚房龍頭 6,700  
H : 16.5 H1 : 4 L : 15.1cm  
LF



**K205CL** 12,800  
無鉛 RO 兩用立式廚房龍頭  
H : 28.5 H1 : 23.5 L : 24cm  
LF



**K215CL** 13,400  
無鉛 RO 兩用立式廚房龍頭  
H : 32 H1 : 30 L : 24cm  
LF



**K021CL**  
無鉛立式伸縮廚房龍頭 13,600  
H : 40 H1 : 22 L : 22cm  
可伸縮長度 65cm  
LF



**B210CL**  
無鉛單孔面盆龍頭 8,000  
H : 15 H1 : 8 L : 10cm  
LF



**B211CL**  
無鉛加長單孔面盆龍頭 9,500  
H : 33 H1 : 27 L : 19cm  
LF



**S723C**  
蓮蓬頭 5,700  
適用 WF320A 沐浴除氯器



**K675CL**  
無鉛立式廚房龍頭 21,300  
H : 28.5 H1 : 23.5 L : 24cm  
檯面開孔尺寸 : 4.3cm  
LF



**K529CL** 11,800  
無鉛 RO 兩用立式廚房龍頭  
H : 18 H1 : 14 L : 23.5cm  
LF



**B450CL**  
無鉛單孔面盆龍頭 9,800  
H : 14.5 H1 : 9 L : 10.5cm  
LF



**B710CL**  
無鉛單孔面盆龍頭 10,000  
H : 15.5 H1 : 10 L : 11cm  
LF



**B1010S**  
不銹鋼單孔面盆龍頭 11,800  
H : 17.5 H1 : 7 L : 11.5cm  
LF



**S453CL**  
無鉛蓮蓬頭 SH339 13,000  
三段按摩花灑  
適用 WF320A 沐浴除氯器  
LF



**S713CL**  
無鉛蓮蓬頭 SH339 13,000  
三段按摩花灑  
適用 WF320A 沐浴除氯器  
LF



**K1015S**  
不銹鋼立式廚房龍頭 10,800  
H : 37.5 H1 : 29.5 L : 18.5cm  
LF



**B380C NEW** 5,000  
**BT380C** (無排桿) 4,400  
單孔面盆龍頭  
H : 11.8 H1 : 6.1 L : 10.1cm



**B382C NEW** 6,300  
雙孔面盆龍頭  
H : 11.8 H1 : 6.1 L : 10.1cm



**S383C NEW** 5,700  
蓮蓬頭



**B340C** 5,200  
單孔面盆龍頭  
H : 10.3 H1 : 4 L : 10cm



**B342C** 6,200  
雙孔面盆龍頭  
H : 10.2 H1 : 4 L : 10cm



**S343C** 5,900  
蓮蓬頭



**B260C** 5,500  
**BT260C** (無排桿) 4,900  
單孔面盆龍頭  
H : 11 H1 : 7 L : 11cm



**B262C** 6,500  
雙孔面盆龍頭  
H : 12 H1 : 9 L : 11cm



**S361C** 5,600  
蓮蓬頭  
**WF320A** 3,300  
沐浴除氯器



**B760C** 5,200  
**BT760C** (無排桿) 4,600  
單孔面盆龍頭  
H : 15.8 H1 : 9.4 L : 11.3cm



**S763C** 4,900  
蓮蓬頭



**K766C** 4,700  
壁式廚房龍頭



**B560C** 6,000  
單孔面盆龍頭  
H : 13.5 H1 : 6 L : 11.5cm



**B430C** 6,200  
單孔面盆龍頭  
H : 14 H1 : 6.2 L : 10cm



**B430CW** 7,200  
**B430CB**  
**BT430CW** (無排桿) 6,600  
**BT430CB** (無排桿)  
單孔面盆龍頭 (白色 / 黑色烤漆)  
H : 14 H1 : 6.2 L : 10cm



**S563C** 6,500  
蓮蓬頭  
**SH339** 770  
三段按摩花灑



**S433C** 7,300  
蓮蓬頭  
適用 **WF320A** 沐浴除氯器



**S433CW** 7,800  
蓮蓬頭 (白色烤漆)  
適用 **WF320A** 沐浴除氯器



**B350C NEW** 5,800  
**BT350C** (無排桿) **NEW** 5,200  
單孔面盆龍頭  
H : 14.9 H1 : 6 L : 10.7cm



**B400C** 6,000  
**BT400C** (無排桿) 5,400  
單孔面盆龍頭  
H : 13 H1 : 9 L : 11cm



**B570C** 6,600  
**BT570C** (無排桿) 6,000  
單孔面盆龍頭  
H : 16 H1 : 10.4 L : 11cm



**S353C NEW** 6,100  
蓮蓬頭



**S403C** 6,300  
蓮蓬頭  
**SH321** 790  
省水單段花灑  
適用 **WF320A** 沐浴除氯器



**S573C** 7,200  
蓮蓬頭  
**SH339** 770  
三段按摩花灑

**反向彈跳排桿**

新式落水頭結構，排桿不易卡毛髮及髒污，排水更順暢，壽命更持久。

**NEW!**

新式的彈跳段在排桿下段，毛髮與髒污順水流而下，不易卡在排桿縫隙中。

**舊式彈跳排桿**

舊式的彈跳段在排桿上段，易造成毛髮、髒污卡於排桿縫隙間。

搭配龍頭型號  
**B430C, B430CW, B430CB, B550C, B770C, B810C**



**B770C NEW** 6,800  
**BT770C**(無排桿)**NEW** 6,200  
單孔面盆龍頭  
H: 14.4 H1: 7.5 L: 10.7cm



**S773C NEW**  
蓮蓬頭 7,800



**B460C** 7,100  
**BT460C**(無排桿) 6,500  
單孔面盆龍頭  
H: 16.5 H1: 8 L: 12.5cm



**S463C** 8,300  
方形蓮蓬頭  
**WF320A**  
沐浴除氯器 3,300



**B730C NEW** 7,600  
**BT730C**(無排桿)**NEW** 7,000  
單孔面盆龍頭  
H: 14.5 H1: 8.6 L: 10.9cm



**S733C NEW**  
蓮蓬頭 8,000



**B580C NEW** 9,500  
**BT580C**(無排桿)**NEW** 8,900  
單孔面盆龍頭  
H: 13.4 H1: 8.1 L: 9.2cm



**S583C NEW**  
蓮蓬頭 14,500



**B820C NEW** 9,300  
**BT820C**(無排桿)**NEW** 8,700  
單孔面盆龍頭  
H: 16.8 H1: 11.7 L: 13cm



**S823C NEW**  
蓮蓬頭 9,800



**B840C NEW** 10,000  
**BT840C**(無排桿)**NEW** 9,400  
單孔面盆龍頭  
H: 18.9 H1: 13.6 L: 11.3cm



**S843C NEW**  
蓮蓬頭 13,000



**B740C NEW** 8,000  
單孔面盆龍頭  
H: 13.5 H1: 10.8 L: 10.5cm



**S743C NEW**  
蓮蓬頭 8,600



**B550C** 8,300  
**BT550C**(無排桿) 7,700  
單孔面盆龍頭  
H: 18.8 H1: 11.4 L: 10.5cm



**S553C** 11,500  
方形蓮蓬頭  
出水口往左移切換至手持花灑出水



**B590C NEW** 8,500  
**BT590C**(無排桿)**NEW** 7,900  
單孔面盆龍頭  
H: 16.8 H1: 10.5 L: 10.4cm



**S593C NEW**  
淋浴蓮蓬頭 10,500



**B810C NEW** 8,800  
**BT810C**(無排桿)**NEW** 8,200  
單孔面盆龍頭  
H: 16.1 H1: 11.5 L: 11.3cm



**B420C** 9,600  
**BT420C**(無排桿) 9,000  
單孔面盆龍頭  
H: 20 H1: 10 L: 8cm



**B1010S** 11,800  
**BT1010S**(無排桿) 11,200  
不鏽鋼單孔面盆龍頭  
H: 17.5 H1: 7 L: 11.5cm



**S813C NEW**  
蓮蓬頭 9,000



**B421C** 11,700  
**BT421C**(無排桿) 11,100  
加長單孔面盆龍頭  
H: 35 H1: 25 L: 8cm



**S1013S** 20,700  
不鏽鋼蓮蓬頭  
適用 WF320A 沐浴除氯器



**K815C NEW** 8,000  
水龍頭  
H: 35.3 H1: 24.7 L: 18.2cm



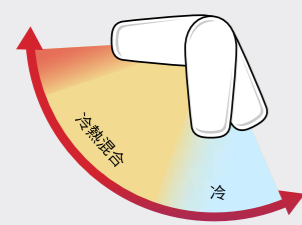
**S423C** 10,700  
蓮蓬頭  
**WF320A**  
沐浴除氯器 3,300



**K1015S** 10,800  
不鏽鋼立式廚房龍頭  
H: 37.5 H1: 29.5 L: 18.5cm



### Energy-Saving 節能面盆龍頭



節能龍頭冷熱開關示意圖

#### 體貼您的使用習慣

特殊的冷熱水開關設計，中間開啟時仍使用冷水，移至左邊逐漸混合熱水。

#### 防燙傷設計

中冷開關設計，避免自中間開啟時即混合熱水，可能導致燙傷。

#### 保護環境、節約成本

中間初始位置只有冷水流出，不浪費瓦斯，節約成本之餘，又可保護我們的環境減少二氧化碳的排放。

#### 適用型號

本型錄節能龍頭均有標示 節能 logo



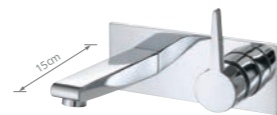
節能龍頭影片



**B480C** 11,800  
**BT480C** (無排桿) 11,200  
 單孔面盆龍頭  
 H: 13.5cm H1: 9.5cm L: 11cm



**S483C**  
 蓮蓬頭 14,500



**B487C** 15,600  
**BT487C** (無排桿) 15,000  
 嵌壁式面盆龍頭



**B481C** 14,000  
**BT481C** (無排桿) 13,400  
 加長單孔面盆龍頭  
 H: 28 H1: 24.5 L: 11cm



**B223C** 9,500  
**BT223C** (無排桿) 8,900  
 加長單孔面盆龍頭  
 H: 35 H1: 22.5 L: 20cm



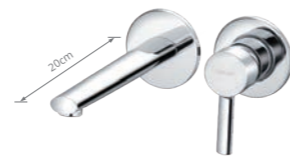
**B701C** 8,000  
**BT701C** (無排桿) 7,400  
 加長單孔面盆龍頭  
 H: 26 H1: 19 L: 15.8cm



**B224C** 6,200  
**BT224C** (無排桿) 5,600  
 單孔面盆龍頭  
 H: 15cm H1: 5cm L: 14cm



**B206C** 8,400  
**BT206C** (無排桿) 7,800  
 單孔面盆龍頭  
 H: 26 H1: 12 L: 11cm



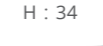
**B302C** 9,300  
**BT302C** (無排桿) 8,700  
 嵌壁式面盆龍頭



**A728** 17,000  
**A728AC** 16,000  
**A728DC** 16,000  
 自動感應龍頭  
 H: 20.4 H1: 14 L: 10cm  
 水壓範圍: 1.5~5kgf/cm<sup>2</sup>  
 \* 電源選項 1. 水力發電 (免配電)  
 2. AC式(110V/220V共用)  
 3. DC式(電池1.5Vx4顆)



**A717** 18,300  
 電源: 110V/220V 共用  
**A717DC** (全配、DC) 19,800  
 單冷水加長自動感應龍頭  
 電源: 電池 1.5Vx4 顆  
 適用水壓 1 ~ 6kgf/cm<sup>2</sup>  
 H: 34 H1: 29.2 L: 9.4cm



**B551C** 10,500  
**BT551C** (無排桿) 9,900  
 加高單孔面盆龍頭  
 H: 34 H1: 26.3 L: 11.7cm



**TS613**  
 控溫蓮蓬頭 11,500  
 適用 WF320A 沐浴除氯器



**TS617 NEW**  
 控溫蓮蓬頭 9,900  
 本體防燙設計



**TS618 NEW**  
 控溫蓮蓬頭 12,000  
 本體防燙設計



**K511C**  
 水龍頭 5,100  
 H: 12 H1: 13 L: 22cm



**K665C NEW**  
 水龍頭 8,200  
 H: 28.5 H1: 26.8 L: 20.3cm



**K205C**  
 RO 兩用水龍頭 10,300  
 H: 28.5 H1: 23.5 L: 24cm



**TS619 NEW**  
 控溫蓮蓬頭 18,000  
 本體防燙設計



**B136C**  
 單孔兩用蓮蓬頭 8,000  
 H: 12.5 H1: 7 L: 10cm  
 僅能搭配長瓷腳



**B186C**  
 單孔兩用蓮蓬頭 9,000  
 H: 13 H1: 8 L: 10cm



**K695C**  
 水龍頭 8,000  
 H: 33 H1: 21.5 L: 21.5cm



**K523C NEW**  
 水龍頭 9,600  
 H: 49 H1: 25 L: 24.5cm  
 \* 出水軟管與掛座, 可左右擺動, 方便清洗理臺  
 \* 掛座材質: POM



**K021C**  
 伸縮水龍頭 11,600  
 H: 40 H1: 22 L: 22cm  
 可伸縮長度 65cm



**B187C**  
 雙孔兩用蓮蓬頭 10,000  
 H: 13 H1: 9 L: 10cm

**easewater**  
 滴過濾 洗澡無憂「氯」

WF320A 沐浴除氯器 3,300  
 WF320-1 濾芯 2,800

20,000L 高效除氯 呵護肌膚 日本原料

有效去除原水氯濃度1PPM過濾量約20,000公升

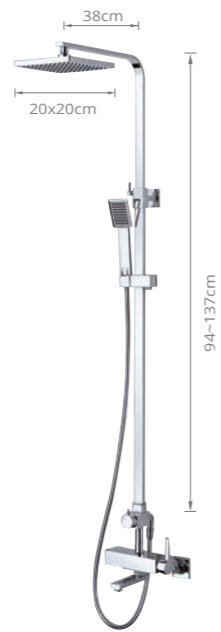
濾芯 安裝示意圖



\* 圖示為示意出水效果，實際不可頂噴及花灑同時出水。

**S478C**  
LED 淋浴蓮蓬頭 27,500

- 特色：
1. 住屋水路系統無須更改，能立即安裝與使用。
  2. 頂噴、手持花灑內建 LED 顯示功能，隨水溫變化藍、綠、紅顏色，藍光為冷水，綠光為溫水，紅光為熱水。
  3. 適用水壓：1.5 ~ 5kgf/cm<sup>2</sup>  
適用 WF320A 沐浴除氯器。



**S488C**  
方形淋浴蓮蓬頭 28,000



**S798C**  
淋浴蓮蓬頭 (按壓切換) 26,700



**TS617 NEW**  
控溫蓮蓬頭 (本體防燙設計) 9,900  
**BS121**  
加裝型花灑組 10,000  
適用 WF320A 沐浴除氯器  
水質含石灰質區及溫泉區不適用控溫龍頭



**TS618 NEW**  
控溫蓮蓬頭 (本體防燙設計) 12,000  
**BS121**  
加裝型花灑組 10,000  
適用 WF320A 沐浴除氯器  
水質含石灰質區及溫泉區不適用控溫龍頭



**TS619 NEW**  
控溫蓮蓬頭 (本體防燙設計) 18,000  
**BS121**  
加裝型花灑組 10,000  
適用 WF320A 沐浴除氯器  
水質含石灰質區及溫泉區不適用控溫龍頭



**S588C NEW**  
淋浴蓮蓬頭 27,000



**S1018S**  
不鏽鋼淋浴蓮蓬頭 32,500  
適用 WF320A 沐浴除氯器



\* 圖示為示意出水效果，實際不可頂噴及花灑同時出水。

**S328C**  
絲雨淋浴蓮蓬頭 18,200

特色：

1. 出水綿密，大幅降低出水流量，達省水環保功效。
2. 超薄 3.8mm，SUS 鏡面出水面板；搭配輕量化把手，使用無負擔。
3. 若遇雜質阻塞出水孔，請將把手卸下，再以水沖洗搓拭面板即可。
4. 適用 Q105 加裝型置物架。
5. 適用水壓 1 ~ 5 kgf/cm<sup>2</sup>。



**S128C**  
淋浴蓮蓬頭 20,200  
適用 WF320A 沐浴除氯器



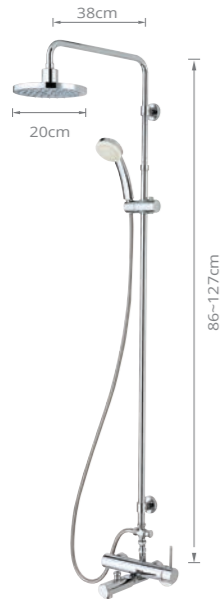
**S237C**  
淋浴蓮蓬頭 21,500  
適用 WF320A 沐浴除氯器

1. 雙把手額定水壓下流量更豐沛
2. 切換把手可暫止水，省水又實用
3. 面板跳色設計，讓衛浴更顯活力



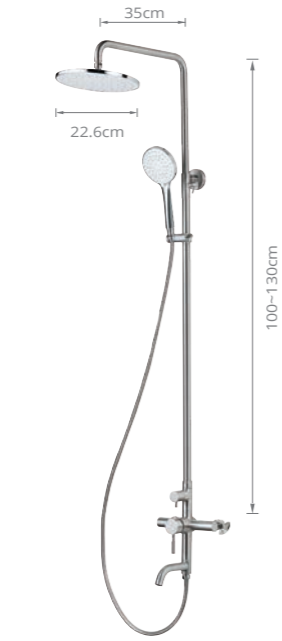
**S608C**  
淋浴蓮蓬頭 18,000  
面板跳色設計，讓衛浴更顯活力



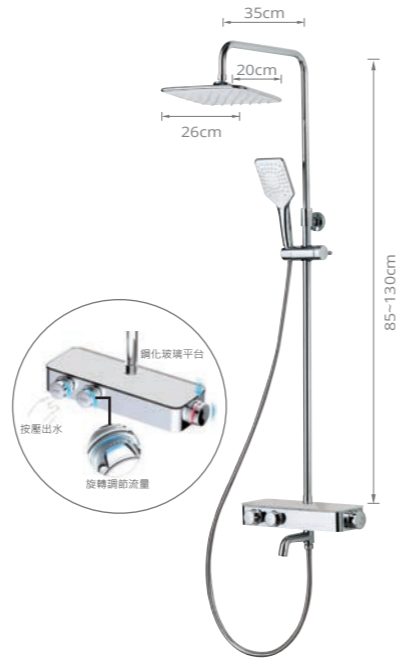


**S218C NEW**  
LED 淋浴蓮蓬頭 25,200

特色：  
1. 住屋水路系統無須更改，能立即安裝與使用。  
2. 頂噴、手持花灑內建 LED 顯示功能，隨水溫變化藍、綠、紅顏色，藍光為冷水，綠光為溫水，紅光為熱水。  
3. 適用水壓：1.5 ~ 5kgf/cm<sup>2</sup>  
適用 WF320A 沐浴除氯器。



**S1028S NEW**  
不鏽鋼淋浴蓮蓬頭 19,000  
本體材質：SUS304



**S788C NEW**  
方形置物恆溫蓮蓬頭 23,000  
(按壓切換)  
適用安裝高度：  
冷熱水進水口中心離地需 80cm 以上。



**BS611 NEW**  
嵌壁式淋浴蓮蓬頭 14,500



**BS119**  
加裝型花灑組 10,500  
不含蓮蓬頭組，含 8" 頂噴花灑



**BS126 NEW**  
附置物平台加裝型花灑組 8,500  
附置物平台、掛勾  
按鍵式切換頂噴 / 花灑，使用便利  
平台材質：ABS



**S598C NEW**  
淋浴蓮蓬頭 22,000



**BS310**  
嵌壁花灑 8,400  
(手持花灑出水)



**BS610 NEW**  
嵌壁式淋浴蓮蓬頭 15,000



**BF437V NEW**  
帶真空破除器花灑軟管 600  
軟管附真空破除功能，手持花灑使用後，內部殘水自動由下方軟管接頭處排出，花灑不滴濺  
\* 適用水壓大小 1.5kgf/cm<sup>2</sup> 以上

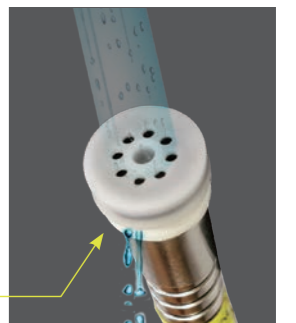
帶真空破除器花灑軟管，在關閉進水後  
花灑迅速停水，不再滴滴嗒嗒。

三大特點

- ① 快速  
即關即停
- ② 不殘留  
花灑不殘留水
- ③ 突破  
傳統結構

自動排水  
結構設計

突破傳統結構設計，  
在花灑軟管前端設計  
自動排水結構，在關  
閉進水後，排水結構  
自動開啟，將花灑內  
部殘留水快速沿軟管  
側壁排出。



**BF437S**  
大流量花灑軟管 680  
大流量 16mm



**BF437T**  
銀質花灑軟管 1,250



**BF510**  
可調式花灑掛座 260



**BF511**  
可調式花灑掛座 330

# 嵌壁花灑配套組合 **NEW**

## 單段花灑組合說明

- 組合一 **2 + 3**
- 組合二 **3 + 6 + 7 + 8 + 9**
- 組合三 **3 + 5 + 6 + 8 + 9**

## 雙段花灑組合說明

- 組合一 **1 + 4 + 6 + 7 + 8 + 9**
- 組合二 **2 + 4 + 6 + 7 + 8 + 9**

嵌壁花灑 / 頂噴示意圖



嵌壁花灑搭配滑桿示意圖



### 產品選項

- 1 HS111W**  
花灑頂噴 (L 管) 3,900
- 2 HS111C**  
花灑頂噴 (直管) 3,100
- 3 BSC619**  
淋浴單花灑控制預埋盒 4,700
- 4 BSC629**  
淋浴雙花灑控制預埋盒 7,500  
頂噴 / 花灑雙切換
- 5 WG121**  
滑桿 2,800
- 6 SH435**  
三段按摩花灑 910   
出水面板直徑：10cm
- 7 BF510**  
可調式花灑掛座 260
- 8 BS310S-2**  
蓮蓬頭出水口 880
- 9 BF437S**  
大流量花灑軟管 680

其它花灑軟管及掛座選擇，請參閱 P65。  
其它滑桿與手持花灑選擇，請參閱 P67-69。



**WG103**  
滑桿 1,950  
尺寸：80cm  
材質：不鏽鋼,ABS  
掛座可上下調整  
適用塑膠及金屬軟管



**WG105**  
滑桿 1,950  
尺寸：69cm  
材質：不鏽鋼,ABS  
掛座、皂盤可上下移動  
適用塑膠及金屬軟管



**WG106**  
滑桿 2,200  
尺寸：73cm  
材質：不鏽鋼,ABS  
掛座、皂盤可上下移動  
不適用塑膠軟管



**WG119**  
滑桿 2,300  
尺寸：72cm  
材質：不鏽鋼,ABS  
掛座、皂盤可上下移動  
適用塑膠及金屬軟管



**WG120**  
滑桿 2,500  
尺寸：70cm  
材質：不鏽鋼,ABS  
掛座可上下移動  
適用塑膠及金屬軟管



**WG121 NEW**  
滑桿 2,800  
材質：不鏽鋼·鋅合金  
掛座可上下移動  
適用塑膠及金屬軟管  
撥動式滑座·操作輕鬆



深層清潔，讓肌膚更保水保濕

# Micro Bubble 微米氣泡花灑

通過比毛細孔還小的帶負離子氣泡洗淨全身每個角落。

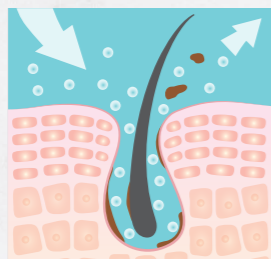


**SH215M NEW**  
單段手持花灑 3,200  
出水面板直徑：8.5cm  
微氣泡功能



## 超細微的微米氣泡 細心呵護家中每一位成員

Caesar微米氣泡花灑，內置特殊結構能產生微米等級氣泡，能深層清潔肌膚，帶走髒污，達到肌膚保濕的效果。除了一般大眾能夠使用，也適合敏感肌膚、嬰幼兒、寵物使用。



## 微米氣泡清潔肌膚 負電離子使洗淨力加倍

微米氣泡比肌膚毛細孔更小，能深入毛細孔中清潔髒污，更含有大量負電離子，吸住髒污並將之帶走，讓清潔效果提升。



## 面蓋可拆卸設計 方便清潔，避免藏汙納垢

易拆式設計，方便清潔花灑內部，避免水垢、髒污殘留與細菌孳生。

本頁為微氣泡功能展示，將花灑置入水中產生之微氣泡效果圖，非實際使用花灑水流狀況。



**SH560 NEW**  
六段手持花灑 1,000  
出水面板直徑：11X10cm



**SH439 NEW**  
三段手持花灑 1,100  
出水面板直徑：11.2X11.2cm  
(按壓切換)



**SH215M NEW**  
單段手持花灑 3,200  
出水面板直徑：8.5cm  
微氣泡功能



**SH335**  
三段按摩花灑 550  
出水面板直徑：7.5cm



**SH211 NEW**  
單段手持花灑 480  
出水面板直徑：9cm



**SH213 NEW**  
單功能兒童花灑 780  
出水面板直徑：11cm



**SH233 NEW**  
三段按摩花灑 900  
出水面板直徑：12cm  
矽膠噴頭  
(按壓切換)



**SH351**  
五段按摩花灑 810  
出水面板直徑：8.6cm



**SH339**  
三段按摩花灑 770  
出水面板直徑：9.3cm



**SH435**  
三段按摩花灑 910  
出水面板直徑：10cm



## AIR-IN 氣泡花灑



**黃金比例氣泡水流**  
水與空氣的3：1黃金比例，輕盈、飽滿且柔順的大顆粒水珠，澆水更少、感覺更柔順。



**30%省水效果**  
比傳統花灑節省30%出水量且維持穩定出水的舒適觸感，有效提升用水效率。



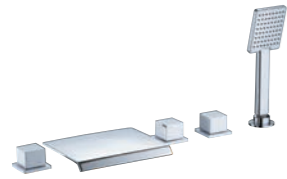
**快清TPR噴頭**  
TPR噴頭彈指之間去除水垢及殘留物，方便保養清潔工作。



適用型號：SH339、SH435

\* 各型蓮蓬頭把手水流方式對照表

蓮蓬頭花灑型號	花灑水流	按摩水流	氣泡水流	花灑+按摩水流	噴霧水流	花灑+噴霧水流
SH215M	●					
SH439	●	●		●		
SH560	●				●	●
SH211	●					
SH213	●					
SH233	●	●		●		
SH351	●	●		●		
SH339		●	●	●		
SH435		●	●	●		



**AS114C** 五件式 19,500  
**AS114C-3** 三件式 13,200  
 瀑布浴用龍頭  
 H : 3cm H1 : 1.5cm L : 12.5cm



**AS449C** 五件式 25,100  
**AS449C-3** 三件式 19,100  
 浴用龍頭  
 H : 10cm H1 : 8cm L : 26.5cm



**AS132C** 五件式 19,500  
 (附三段式按摩把手)  
**AS132C-3** 三件式 13,500  
 浴用龍頭  
 H : 16.5cm H1 : 14cm L : 26cm



**AS300C**  
 加高型蓮蓬頭 11,600  
 適用於獨立浴缸  
 H : 32cm H1 : 21.5cm L : 17.4cm



**AS310C NEW**  
 大流量嵌壁式浴用龍頭 8,300  
 1kgf/cm<sup>2</sup> 壓力下·水量每分鐘可達  
 13公升



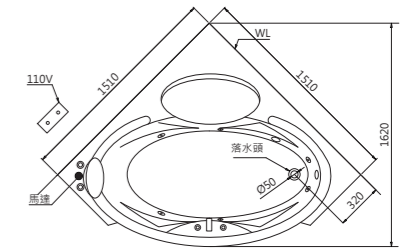
**AS489C**  
 立地式浴用龍頭 55,000  
 H : 102.3cm H1 : 99cm L : 27cm  
 管路須預埋



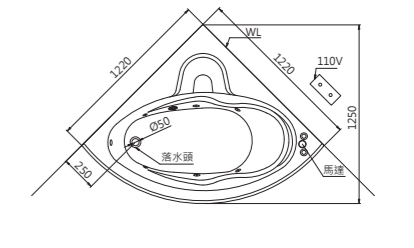
**S143C**  
 蓮蓬頭 7,500



**MT5150** 151x151x62cm±2cm 80,000  
**AT5150** 151x151x62cm±2cm 空缸 54,000  
 水療按摩浴缸  
 • 配件：銻色噴頭，自動落水頭，白鐵腳架，前牆，枕頭  
 • 動力：1HP 使用 110V/60Hz 電源  
 • 空缸配件：自動落水頭，白鐵腳架，前牆，枕頭  
 • 容量：66 加侖



**MT5120** 122x122x58cm±2cm 65,000  
**AT5120** 122x122x58cm±2cm 空缸 41,000  
 水療按摩浴缸  
 • 配件：銻色噴頭，自動落水頭，白鐵腳架，前牆  
 • 動力：1HP 使用 110V/60Hz 電源  
 • 空缸配件：自動落水頭，白鐵腳架，前牆  
 • 容量：47 加侖

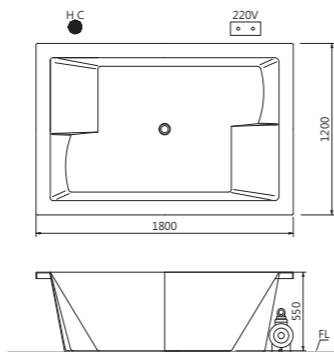




**MT7180AC** 180x120x55cm±2cm **104,500**

雙人式按摩浴缸

- 配件：銻色噴頭，自動落水頭，枕頭 (2 個)，五件式浴用龍頭
- 動力：1HP 使用 110V/60Hz 電源
- 容量：90 加侖

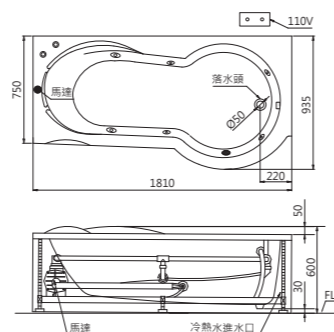


**MT3180** 181x93.5x60cm±2cm **73,000**

**AT3180** 181x93.5x60cm±2cm 空缸 **46,000**

水療按摩浴缸

- 配件：銻色噴頭，自動落水頭，白鐵腳架，前牆，單側牆
- 動力：1HP 使用 110V/60HZ 電源
- 空缸配件：自動落水頭，白鐵腳架，前牆，單側牆
- 容量：47 加侖 · 分左右排水



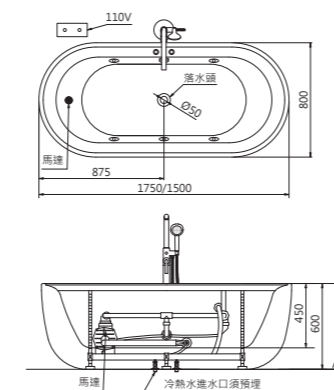
**MT0770** 175x80x60cm±2cm **91,000**

**AT0770** 175x80x60cm±2cm 空缸 **62,000**

**AT0750** 150x74x60cm±2cm 空缸 **55,500**

水療按摩浴缸

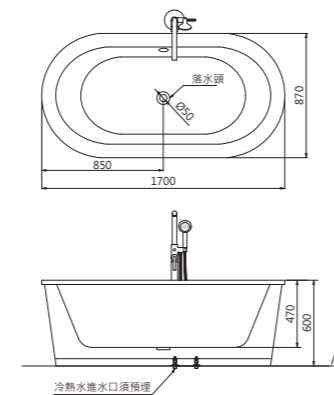
- 配件：銻色噴頭，自動落水頭
- 動力：1HP 使用 110V/60HZ 電源
- 空缸配件：自動落水頭
- 容量：47 加侖 · 分左右馬達
- 產品售價不含龍頭 · 參閱 P.70



**AT6170** 170x87x60cm±2cm **66,000**

獨立浴缸

- 配件：自動落水頭、枕頭
- 容量：48 加侖
- 產品售價不含龍頭 · 參閱 P.70

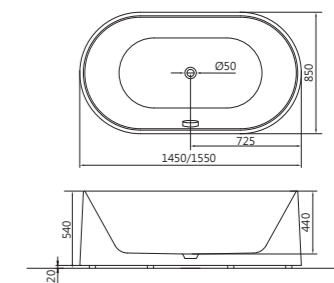


**AT6340** 145x85x54cm±2cm **50,000**

**AT6350** 155x85x54cm±2cm **55,500**

橢圓型薄邊浴缸

- 配件：自動落水頭
- 容量：48 加侖 / 55 加侖

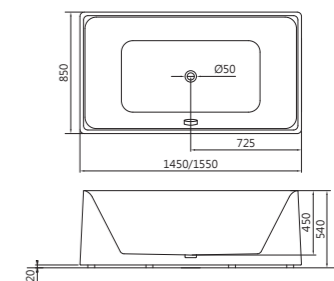


**AT6240** 145x85x54cm±2cm **53,000**

**AT6250** 155x85x54cm±2cm **58,500**

方型薄邊浴缸

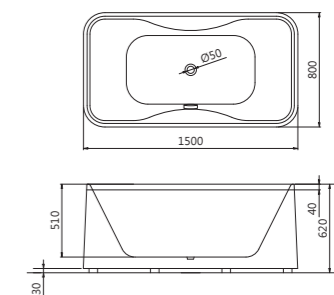
- 配件：自動落水頭，枕頭
- 容量：53 加侖 / 55 加侖
- 產品售價不含龍頭 · 參閱 P.70



**AT0950E** 150x80x62cm±2cm **47,000**

造型浴缸

- 配件：自動落水頭，前牆，白鐵腳架
- 容量：55 加侖
- 非獨立浴缸 · ㄇ型牆需一面靠牆



**6105** 105x70x59cm±2cm **43,800**

**6110** 118x70x64cm±2cm **40,000**

**6140** 137x70x56cm±2cm **45,300**

**6150** 150x70x56cm±2cm **46,500**

復古浴缸

(訂貨生產)



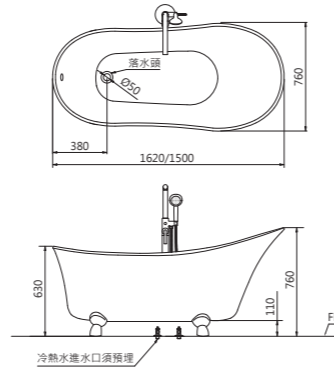
6105



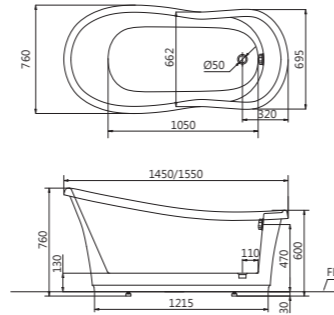
6110



**KT1160** 162x76x76cm±2cm **69,000**  
**KT1250** 150x75x76cm±2cm **65,000**  
 古典浴缸  
 • 配件：自動落水頭  
 • 容量：35 加侖  
 • 產品售價不含龍頭，參閱 P.70



**AT6540** 145x76x76cm±2cm **52,000**  
**AT6550** 155x76x76cm±2cm **56,000**  
 獨立浴缸  
 • 配件：自動落水頭  
 • 容量：48 加侖 / 53 加侖  
 • 另可客製化搭配浴缸上浴用龍頭，參閱 P.70



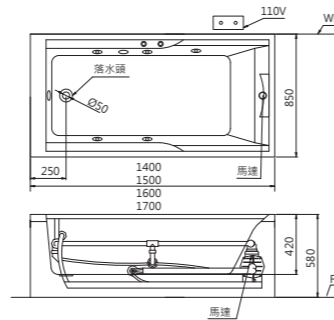
**KT110A** 110x77x75cm **75,000**  
**KT120A** 120x68x65cm **58,000**  
**KT130A** 130x68x65cm **58,000**  
**KT140A** 140x72x68cm **68,000**  
**KT150A** 150x72x68cm **70,000**  
**KT160A** 160x73x72cm **76,000**  
**KT170A** 170x75x72cm **81,000**  
 古典浴缸  
 (訂貨生產)



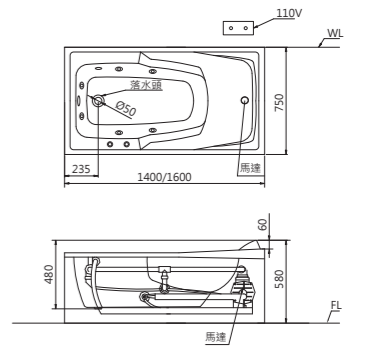
KT110A



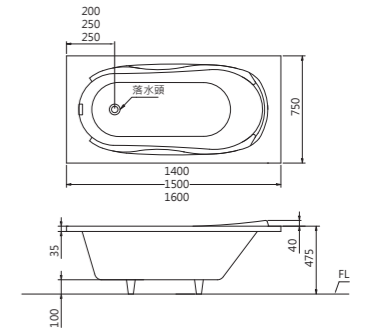
**MT0570** 170x85x42cm±2cm **58,000**  
**MT0560** 160x75x42cm±2cm **56,000**  
**MT0550** 150x70x42cm±2cm **54,000**  
**MT0540** 140x70x42cm±2cm **52,000**  
**AT0570** 170x85x42cm±2cm 空缸 **25,300**  
**AT0560** 160x75x42cm±2cm 空缸 **24,200**  
**AT0550** 150x70x42cm±2cm 空缸 **23,200**  
**AT0540** 140x70x42cm±2cm 空缸 **22,000**  
 水療按摩浴缸  
 • 配件：銻色噴頭，自動落水頭，枕頭  
 • 動力：1HP 使用 110V/60HZ 電源  
 • 空缸配件：自動落水頭、枕頭  
 • 容量：63 加侖 / 41 加侖 / 37 加侖 / 31 加侖  
 分左右排水



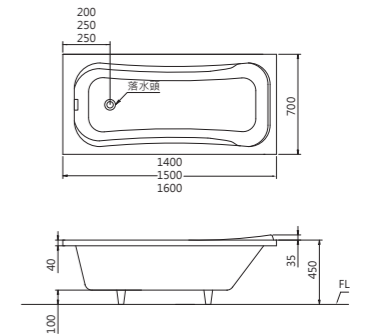
**MT0440** 140x75x48cm±2cm **45,000**  
**MT0460** 160x75x48cm±2cm **48,200**  
**AT0440** 140x75x48cm±2cm 空缸 **18,500**  
**AT0460** 160x75x48cm±2cm 空缸 **19,300**  
 水療按摩浴缸  
 • 配件：銻色噴頭，自動落水頭  
 • 動力：1HP 使用 110V/60HZ 電源  
 • 空缸配件：自動落水頭  
 • 容量：42 加侖 / 47 加侖 · 分左右排水



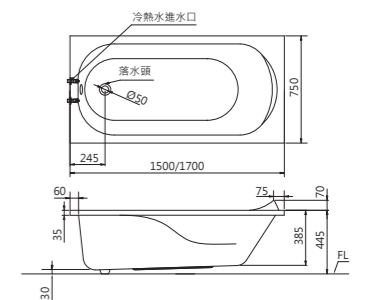
**MH014D** 140x75x47.5cm±2cm **16,900**  
**MH014E** 150x75x47.5cm±2cm **17,000**  
**MH014F** 160x75x47.5cm±2cm **17,700**  
 壓克力浴缸  
 • 配件：自動落水頭  
 • 容量：50 加侖 / 55 加侖 / 60 加侖



**MH016D** 140x70x45cm±2cm **16,200**  
**MH016E** 150x70x45cm±2cm **16,300**  
**MH016F** 160x70x45cm±2cm **17,000**  
 壓克力浴缸  
 • 配件：自動落水頭  
 • 容量：46 加侖 / 47 加侖 / 48 加侖



**AT0150** 150x75x44.5cm±2cm **14,800**  
**AT0170** 170x80x44.5cm±2cm **16,500**  
 壓克力浴缸  
 • 配件：一般落水頭  
 • 容量：42 加侖 / 51 加侖

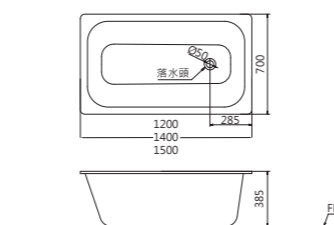




**SV1120X** 120x70x38.5cm  
**SV1140X** 140x70x38.5cm  
**SV1150X** 150x70x38.5cm

鋼板珉瑯浴缸  
 • 顏色：純白

**19,000**  
**19,000**  
**19,000**



浴缸配件



**AR6G-S** 54,000  
**AR8G-S** 57,000

微電腦溫、時控蒸氣機 (台灣製)  
 • 尺寸 38 x 15 x 31.5 cm  
 • 預留裝機高度約為 40cm  
 • 本機型控制盒僅限安裝於蒸氣房內。  
 • 預埋 1P 直式線盒  
 • 內含 AR-2(出氣口) 與 5 米控制線

型號	機型功率	電壓	漏電斷路器	電線規格	適用空間
AR6G-S	6KW	220V 單相	30A	8mm <sup>2</sup>	3.5m <sup>3</sup>
AR8G-S	8KW	220V 單相	40A	14mm <sup>2</sup>	7m <sup>3</sup>

\* 蒸氣機價格不含安裝費用，不含壁內水源管路，電源線與漏電斷路器之事前配置，如需安裝價格另計。  
 \* 以上機型也可訂製三相配電，牌價加 5,800 元。  
 \* 蒸氣機溫度設定需在 35°C 以上，蒸氣才會啟動。  
 \* 控制線請勿剪斷重接。

\* 注意事項：

1. 天花板放置主機附近預留維修孔 40x40cm 以上
2. 蒸氣主機請直立懸掛放置
3. 控制線與蒸氣管不可接觸，否則控制線會軟化造成短路
4. 蒸氣管不可呈 U 型配管
5. 蒸氣機出氣口配置須離地約 10-15cm 小心燙傷

\* 施工現場需

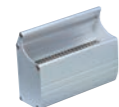
1. 拉一條專用迴路，電線規格請參照上表格
2. 冷水水源
3. 控制線位置內埋塑膠管走信號線
4. 控制線長度為 5m，最長可訂購 10m



**AR-2** 1,850

蒸氣機出氣口

**AR-3-10** 3,000  
 10m 控制線



**AR-7** 2,100

藥草盒出氣口  
 • 鋁合金



**1115** 480

ABS 小維修孔  
 • 外徑 18 x 14 cm  
 • 內徑 14.5 x 11 cm  
 • 顏色 粉牙 / 純白



**3540** 2400

ABS 大維修孔  
 • 外徑 44 x 38.3 cm  
 • 內徑 40.5 x 35.5 cm  
 • 顏色 粉牙 / 純白



**BF453** 2,050

2" 浴缸落水頭組

• 尺寸 8.5 x 8.5 cm  
 • 止水塞鍊長 100cm  
 • 內附過濾網，方便清理污物及毛髮  
 • 適用水泥作浴缸



**BF440** 1,230

浴缸落水頭組

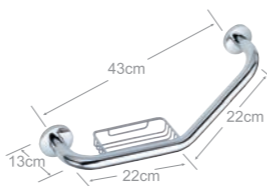
**BF433** 265  
 磁性止水塞



**BF450** 1,000

球形落水頭組

**BF450-1** 320  
 球形止水塞



**GB139** 2,850

扶手附皂籃

安心每一步 探索每一處



CF100 / CF120

紅外線感應式馬桶沖水器特點

- \* 符合建築物無障礙設施設計規範，方便年長者、行動不便者使用。
- \* 如廁後於感應視窗前，10 公分內輕揮即自動沖水，免觸摸，衛生安全。
- \* 紅外線感應式，功能穩定，不受自然光線或其他遠距離光源干擾。
- \* 水箱內無任何電子電機零件及電線，永不受潮，產品穩定性高且壽命長。
- \* 可安裝於醫院、療養院、辦公大樓、百貨公司、車站、學校及一般家庭。

\* 訂購 CF100 請告知經銷商搭配哪款馬桶，本公司將組裝完成出貨。



**CF100 馬桶自動沖水器 (DC 水箱式)** 11,700  
**CF100AC 馬桶自動沖水器** 12,000

操作方式

紅外線手感應式

沖水方式

1. 於感應圈 10cm 內輕揮即自動沖水
  2. 手壓按沖水鍵即自動沖水
- 紅色燈閃爍 / 蜂鳴器警示聲  
 (DC)3 號鹼性電池 4 顆  
 (AC)110V / 220V 共用 (訂)

低電力警示  
 感應器電源  
 電磁閥電源

感應範圍

確認時間

沖水量

適用水壓

進水管徑

可搭配

10cm  
 1 秒  
 6 公升  
 0.5~5 kgf/cm<sup>2</sup>  
 PF 1/2  
 CT1325 / CT1425, CT1326 / CT1426,  
 CT1323 / CB1426, CT1323, 請參閱 P.12-13



**CF120 紅外線馬桶自動沖水器 (DC 水箱式)** 25,000  
**CF120AC 紅外線手感應式馬桶沖水器** 25,000

操作方式

紅外線手感應式

沖水方式

1. 於感應圈 10cm 內輕揮即自動沖水 (大號沖水)
  2. 手壓按沖水鍵即自動沖水 (可手動調節大小號沖水)
- 紅色燈閃爍 / 蜂鳴器警示聲  
 (DC)3 號鹼性電池 4 顆  
 (DC)3 號鹼性電池 4 顆  
 (AC)110V / 220V 共用 (訂)

低電力警示  
 感應器電源  
 電磁閥電源

感應範圍

確認時間

沖水量

適用水壓

進水管徑

出水管

可搭配

10cm  
 1 秒  
 6~12 公升可調整  
 1.4~6 kgf/cm<sup>2</sup>  
 PF 1  
 1 1/4"  
 CP1333



**M700A** 2,750

化妝鏡

60x90cm  
 無防霧，無平台



**GB105** 6,300

座式馬桶背墊

40.2 x 24.5 x 29cm

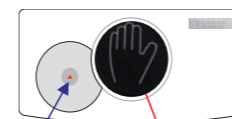


**LF2015A** 14,700

嵌壁面盆內建感應龍頭

• 含感應龍頭  
 • 限用於 UT 工程

使用方法

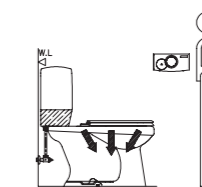


按壓沖水鍵

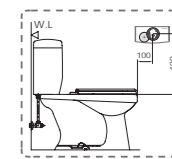
紅外線感應視窗



使用後於感應圈前輕揮手



感應器即自動沖水



CF100 標準安裝位置圖



### 505 馬桶及扶手

- 505.1 適用範圍：建築物依規定應設置無障礙廁所盥洗室者，其設計應符合本規章。
- 505.2 淨空間：無障礙廁所盥洗室應設置直徑 150 公分以上之迴轉空間，其迴轉空間邊緣 20 公分範圍內，如符合膝蓋淨容納空間規定者，得納入迴轉空間計算。
- 505.3 高度：應使用一般型之馬桶，座墊高度為 40 公分至 45 公分，馬桶不可有蓋，且應設置背靠，背靠距離馬桶前緣 42 公分至 50 公分，背靠下緣與馬桶座墊之淨距離為 20 公分（水箱作為背靠需考慮其平整及耐壓性，應距離馬桶前緣 42 公分至 50 公分）。
- 505.4 沖水控制：沖水控制可為手動或自動，手動沖水控制應設置於 L 型扶手之側牆上，中心點距馬桶前緣往前 10 公分及馬桶座墊上 40 公分處；馬桶旁無側面牆壁，手動沖水控制應符合手可觸及範圍之規定。
- 505.5 側邊 L 型扶手：馬桶側面牆壁裝置扶手時，應設置 L 型扶手，扶手外緣與馬桶中心線之距離為 35 公分，扶手水平與垂直長度皆不得小於 70 公分，垂直扶手上緣與馬桶前緣之距離為 27 公分，水平扶手上緣與馬桶座墊距離為 27 公分。L 型扶手中間固定點並不得設於扶手垂直部分。
- 505.6 可動扶手：馬桶至少有一側為可固定之掀起式扶手。使用狀態時，扶手外緣與馬桶中心線之距離為 35 公分，且兩側扶手上緣與馬桶座墊距離為 27 公分，長度不得小於馬桶前緣且突出部分不得大於 15 公分。

### 506 小便器

- 506.1 位置：一般廁所設有小便器者，應設置至少一處無障礙小便器。無障礙小便器應設置於廁所入口便捷之處，且不得設有門檻。
- 506.2 高度：無障礙小便器前方不得有高差。
- 506.3 高度：無障礙小便器之突出端距地板面高度不得大於 38 公分。



### 506 小便器

- 506.4 沖水控制：沖水控制可為手動或自動，手動沖水控制應符合手可觸及範圍之規定。
- 506.5 淨空間：無障礙小便器與其他小便器間應裝設隔板，且隔板間之淨空間不得小於小便器中心線左右各 50 公分。
- 506.6 扶手：無障礙小便器兩側及前方應設置扶手。兩側扶手中線之距離為 60 公分，長度為 55 公分，扶手上緣距地板面為 85 公分，扶手下緣距地板面為 120 公分，其中心線與牆壁之距離為 25 公分。

### 507 洗面盆

- 507.1 適用範圍：無障礙廁所盥洗室設置洗面盆，應符合本節規定。
- 507.2 高度差：無障礙洗面盆前方不得有高差。
- 507.3 高度：無障礙洗面盆上緣距地板面不得大於 80 公分，下緣應符合膝蓋淨容納空間規定。
- 507.4 水龍頭：水龍頭應有撥桿，或設置自動感應控制設備。
- 507.5 洗面盆深度：洗面盆外緣距離可控制水龍頭操作端、可自動感應處、出水口均不得大於 40 公分，兩側扶手之內緣距離為 70 公分至 75 公分，但設置檯面式洗面盆或設置壁掛式洗面盆已於下方加設安全支撐者，得免設置扶手。

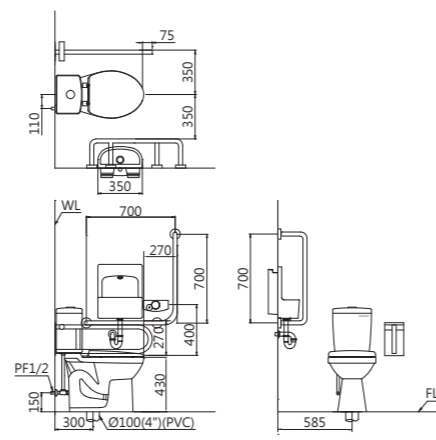
- 507.6 扶手：洗面盆應設置扶手，型式可為環狀扶手或固定扶手。設置環狀扶手者，扶手上緣應高於洗面盆邊緣 1 公分至 3 公分。設置固定扶手者，使用狀態時，扶手上緣高度應與洗面盆上緣齊平，突出洗面盆邊緣長度為 25 公分，兩側扶手之內緣距離為 70 公分至 75 公分，但設置檯面式洗面盆或設置壁掛式洗面盆已於下方加設安全支撐者，得免設置扶手。

(資料來源：建築物無障礙設施設計規範 108 年版)



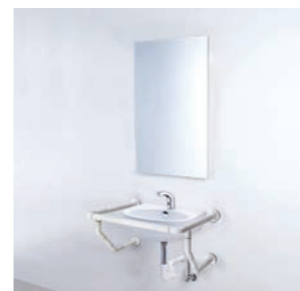
### C1323/LF2015A/CF100/GB132BN/GB100N 抗菌系列

- 社福用馬桶 C1323 4,950  
 無上蓋馬桶座墊 M201 450  
 水箱 T1123 3,500  
 水箱另件 FP825CV 1,450  
 嵌壁面盆內建感應龍頭 LF2015A 14,700  
 紅外線手感應沖水器 CF100(DC) 11,700  
 抑菌 L 型扶手 GB132BN 9,100  
 抑菌活動扶手 GB100N 16,000  
 不鏽鋼扶手系列  
 L 型扶手 (加寬型)GB132B 5,300  
 活動扶手 GB100 9,000



### CJN1550B/CF120/GB105/GB132B/GB100

- 馬桶 CJN1550 10,300  
 無上蓋馬桶座墊 MU203 3,400  
 馬桶座靠背墊 GB105 6,300  
 紅外線手感應沖水器 CF120 25,000  
 L 型扶手 (加寬型)GB132B 5,300  
 活動扶手 GB100 9,000  
 嵌壁面盆內建感應龍頭 LF2015A 14,700



### L2140/GB113BN/A723/M700A

- 抗菌系列 (另有不鏽鋼扶手系列)  
 面盆 L2140 2,200  
 抑菌面盆扶手 GB113BN 16,500  
 自動感應龍頭 A723 12,600  
 化妝鏡 M700A 2,750  
 不鏽鋼扶手系列  
 面盆扶手 GB113B 8,500



### L2140/GB113B/A723/M700A

- 面盆 L2140 2,200  
 面盆扶手 GB113B 8,500  
 自動感應龍頭 A723 12,600  
 化妝鏡 M700A 2,750



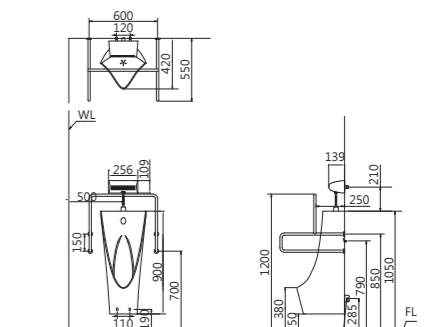
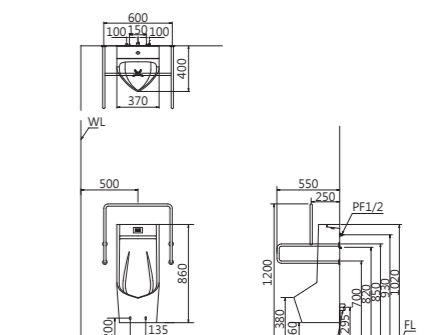
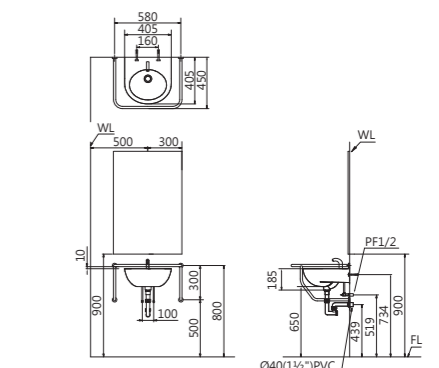
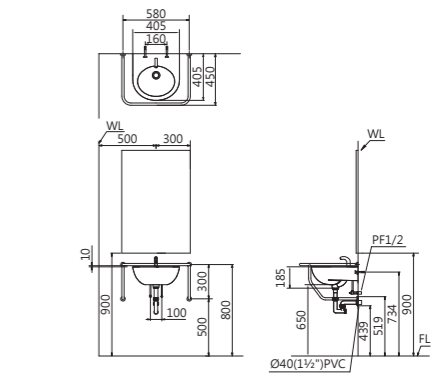
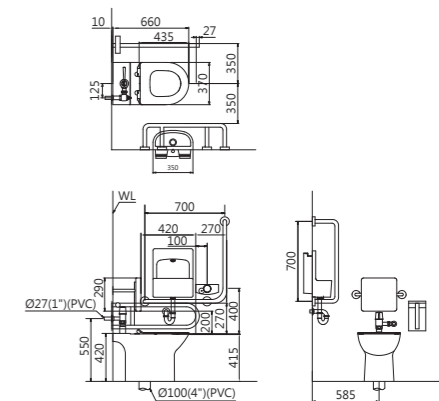
### UA0283/GB103N 抗菌系列

- 掛壁式便斗 UA0283 15,800  
 內建式自動感應沖水器 A640 10,000  
 抑菌便斗扶手 GB103N 20,000  
 不鏽鋼扶手系列  
 便斗扶手 GB103 8,500



### U0235/A648/GB103

- 掛壁式便斗 U0235 NEW 12,500  
 自動感應沖水器 A648 6,200  
 便斗扶手 GB103 8,500





# 銀髮族系列



# 廁所區



**智能辨識  
自動沖水  
樂齡生活起身就 GO!**

**A653**  
智能沖水器 **6,800**  
長 x 寬 x 高：12.1x7x6.5cm  
自動判別大小號，二段式沖水作動  
感應距離：80cm ±10cm 以內  
感應時間：使用時間少於 10 秒不作動，  
10 秒 ~ 1 分鐘判別為小號，1  
分鐘以上判別為大號  
適用型號：適用所有上壓按鍵沖水式馬桶



**水洗加烘乾  
乾淨又舒適!**

**TAF220 NEW**  
電腦馬桶座 **45,000**  
其它電腦馬桶座產品請參閱 P.5



**GB110 NEW**  
一字型活動扶手 **22,500**  
長 x 寬 x 高：74x10x12.5cm

# 盥洗區

**BIG** 前緣內縮，大面盆設計  
方便使用，不卡髒汙!

**Dryer** 溫風暖房好舒服  
入浴不怕受風寒!



**LF5370C NEW**  
面盆組 (不含龍頭) **9,200**  
顏色：純白  
面盆尺寸：55x50x8cm  
無溢水孔，不能儲水  
單孔面盆龍頭 (無排桿) BT550C 7,700



**LF5376C NEW**  
面盆組 (不含龍頭) **24,000**  
顏色：純白  
面盆尺寸：90x50x10cm  
無溢水孔，不能儲水  
單孔面盆龍頭 (無排桿) BT550C 7,700



**M700A**  
化妝鏡 **2,750**  
60x90cm  
無防霧，無平台



**DF120 (線控型)**  
四合一乾燥機 **25,500**  
面板尺寸：48.8x36.8cm  
安裝尺寸：41.5x29.5cm  
高度 20cm 以上



**GB131N**  
抑菌一字型扶手 **2,200**  
尺寸：30cm  
其它扶手產品請參閱 P.84

**馬桶座加高  
起身好方便!**



**CF1650-30cm**  
二段式銀髮族馬桶 **25,000**  
長 x 寬 x 高：70.5x38.6x77cm  
顏色：純白  
沖水方式：虹吸式  
沖水量：3-4.8 公升  
適用水壓範圍：0.7~5kgf/cm<sup>2</sup>  
施工方式：乾式施工法

**SIAA** 馬桶座  
抗菌好安心!



**CF1649-30cm**  
二段式銀髮族馬桶 **23,000**  
長 x 寬 x 高：73x38x79cm  
顏色：純白  
沖水方式：虹吸式  
沖水量：3-4.8 公升  
適用水壓範圍：0.7~5kgf/cm<sup>2</sup>  
施工方式：乾式施工法



**CT1323-30cm**  
**CT1423-40cm**  
社福用馬桶 **10,700**  
長 x 寬 x 高：69x37.5x82cm  
顏色：純白 / 粉牙  
沖水方式：半沖水半虹吸式  
沖水量：6 公升  
適用水壓範圍：0.7~5kgf/cm<sup>2</sup>  
奈米抗污抗菌馬桶  
CT1323N / CT1423N(訂) **11,700**

馬桶

面盆

水龍頭系列

浴缸系列

社福系列

銀髮族系列

配件

機能電器

CAESAR SPACE

限量銷售區

81

80



•控溫蓮蓬頭

可自訂最適出水溫度，淋浴不再忽熱忽冷，銀髮族入浴舒適又安心



**TS617 NEW**

控溫蓮蓬頭

9,900

控溫蓮蓬頭系列請參閱 P.60



**SH233 NEW**

手持花灑

900

手持花灑系列請參閱 P.69



龍頭表面防燙好安心！



水流一鍵切換好便利！

•滑桿

掛座可上下移動  
適用塑膠及金屬軟管  
撥動式滑座，操作輕鬆



花灑高度一撥便行！



**WG121 NEW**

滑桿

2,800

材質：不鏽鋼、鋅合金  
滑桿系列請參閱 P.67

•淋浴椅

安全及收納為您全面考量！傾斜防滑坐面，預留排水孔不積水，落地式支撐設計，安全更升級，坐著淋浴好安心！



示意圖

**SC102**

淋浴椅 (掛壁式)

9,800

尺寸：45.5x40x23cm  
材質：康貝特板



示意圖

**SC104**

淋浴椅 (落地式)

10,500

尺寸：45.5x40x48cm  
材質：康貝特板

•無障礙截水溝

取代門檻，與地板齊平，減少高度差，降低跌倒風險，進出更安心



防跌倒便利又安心！



ST1080B

ST1060B

6,000

ST1070B

7,100

ST1080B

7,100

ST1090B

7,600

無障礙截水溝

訂製尺寸每公分 160

•扶手

輔助起身，安全升級



**GB131**

一字型扶手

2,400

尺寸：40cm

其它扶手產品請參閱 P.84

多功能 SPA 淋浴椅

安全貼心的設計，讓您盡享淋浴生活樂趣

人體工學設計

扶手荷重 120kg

座立兩用摺疊座椅

可暫切省水蓮蓬頭

360° 旋轉 SPA 噴頭

恆溫控制出水

**SC106 NEW**

多功能 SPA 淋浴椅 61,000

尺寸：136x71.5x54.6cm

適用水壓範圍：1.5~5kgf / cm<sup>2</sup>

材質：不鏽鋼結構 +ABS

無障礙開門浴缸

走入式設計，附座椅 + 底部防滑，泡澡復健兩相宜

安全扶手

缸內設置一字扶手  
輔助入浴及起身，  
安全更升級

寬版把手設計

方便吊掛衣物、  
浴巾，開門更省力

安全防滑設計

座面、腳踏區域防  
滑處理，降低滑倒  
風險

跨入式設計

15cm 低門檻，降  
低跨越浴缸的危險  
性，出入更便利

創新出水結構

整合出水 / 溢水 /  
排水三項功能，介  
面整潔又美觀

人體工學座椅

座式設計人體工學  
仰角靠背，提升舒  
適及安全

不鏽鋼 304 材質

門片鉸鍊、浴缸支  
撐腳架選用 304 不  
鏽鋼材質，更堅固  
耐用

**FG6001C (含龍頭)**

無障礙開門浴缸 150,000

材 質：玻璃纖維

容水量：70 加侖

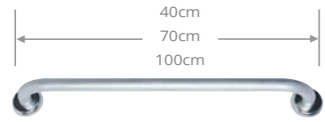
尺 寸：135x71x102cm±2cm

規格：分左開門、右開門

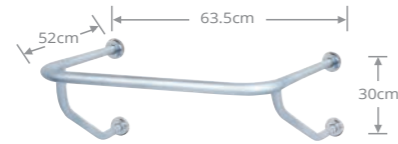
需兩側靠牆

15cm

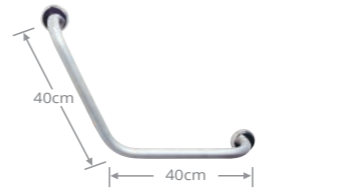
扶手系列



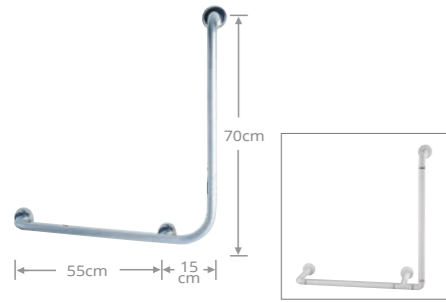
- GB131** 一字型扶手  
 尺寸：40cm 2,400  
 尺寸：70cm 2,700  
 尺寸：100cm 3,000
- GB131N** 抑菌一字型扶手  
 尺寸：30cm 2,200  
 尺寸：40cm 2,400  
 尺寸：60cm 3,000  
 尺寸：70cm 3,200  
 尺寸：100cm 4,300



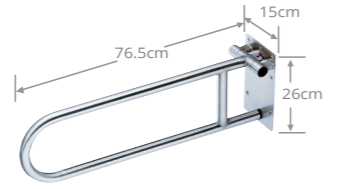
- GB113** 面盆扶手 8,500  
 尺寸：63.5x52x30cm
- GB113B** 面盆扶手 8,500  
 尺寸：58x45x30cm
- GB113BN** 抑菌面盆扶手 16,500  
 尺寸：58x45x30cm



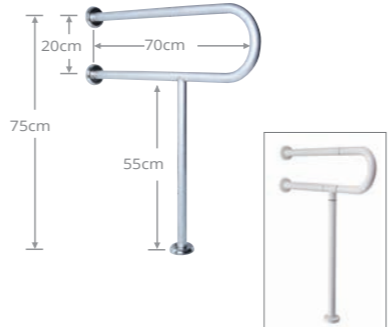
- GB135** 斜臂式扶手 3,600  
 尺寸：40x40cm
- GB135N** 抑菌斜臂式扶手 4,400  
 尺寸：40x40cm



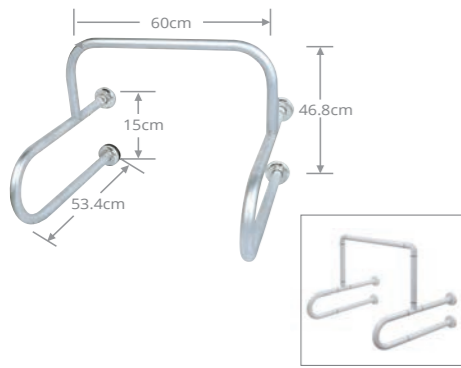
- GB132** L型扶手(右靠牆) 5,000  
 尺寸：70x70x10cm
- GB132L** L型扶手(左靠牆) 5,000  
 尺寸：70x70x10cm
- GB132B** L型扶手(加寬型) 5,300  
 尺寸：70x70x21.5cm
- GB132BN** 抑菌L型扶手 9,100  
 尺寸：70x70x21.5cm



- GB100** 活動扶手 9,000  
 尺寸：76.5x15x26cm  
 往上推開
- GB100N** 抑菌活動扶手 16,000  
 尺寸：70x12.5x22.5cm  
 往上推開



- GB102** 面盆扶手(支) 5,000  
 尺寸：70x75cm
- GB102N** 抑菌面盆扶手(支) 12,000  
 尺寸：70x75cm



- GB103** 便斗扶手 8,500  
 尺寸：60x53.4x46.8cm
- GB103N** 抑菌便斗扶手 20,000  
 尺寸：60x53.4x46.6cm



- GB104N** 抑菌活動扶手 9,600  
 尺寸：60x25x60cm



- GB134** T型扶手(支) 5,500  
 尺寸：70x75cm

\* 毛絲面處理·1/4"不鏽鋼管  
 \* 1"不鏽鋼管包覆ABS抗菌材質

浴室吊櫃系列



- Q1228** 雙門吊櫃 7,300  
 60x20x60cm  
 附一片層板



- Q1212** 儲物櫃 7,900  
 60x25x65cm  
 顏色：粉白  
 材質：ABS, 附一片層板



- EA161** 雙門吊櫃 13,200  
 60x22x60cm  
 櫃身：實心PVC發泡板  
 結晶鋼烤門板, 附一片層板



- EA930** 高身櫃 27,000  
 30x30x170cm  
 附四片層板



- Q1226** 單門長吊櫃 5,000  
 30x20x60cm  
 附一片層板



- Q1227** 單門長吊櫃 5,000  
 30x20x60cm  
 附一片層板

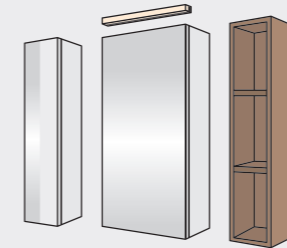


- Q1221** 單門吊櫃+下抽 9,600  
 30x22x80cm  
 櫃身：實心PVC發泡板  
 附二片塑膠層板



- Q7625 (抽取式)** 壓克力衛生紙盒 600  
 24.5x13.5x12cm

模組化鏡櫃系列 NEW



**模組化鏡櫃**  
 浴室收納新主張, 面盆浴櫃組搭配鏡櫃, 衛浴空間利用極大化。  
 透過模組化鏡櫃組合, 尺寸配合面盆, 由小到大一應俱全, 可依據浴室空間大小自由組合搭配。



- LED 鏡燈模組 (鏡櫃用)**  
 ML080-30 80x2x2cm(燈本體) 6,600  
 ML080-40 80x2x2cm(燈本體) 6,660  
 ML090-30 90x2x2cm(燈本體) 6,770  
 ML090-50 90x2x2cm(燈本體) 6,900  
 ML0100 100x2x2cm(燈本體) 7,230  
 ML0120 120x2x2cm(燈本體) 7,800

色溫：3,500K



- EM0020 (白色)** 單門鏡櫃 8,200  
 25x15x80cm
- EM0020W (木紋色)** 單門鏡櫃 9,100  
 30x15x80cm  
 附兩片層板



- EM0025 (白色)** 單門鏡櫃 10,200  
 40x15x80cm  
 附兩片層板
- EM0025W (木紋色)** 單門鏡櫃 11,400  
 50x15x80cm  
 附兩片層板



- EM0125** 單門鏡櫃 8,200  
 25x15x80cm
- EM0130** 單門鏡櫃 9,100  
 30x15x80cm  
 附兩片層板



- EM0140** 單門鏡櫃 10,200  
 40x15x80cm  
 附兩片層板



- EM0150** 單門鏡櫃 11,400  
 50x15x80cm  
 附兩片層板

馬桶

面盆

水龍頭系列

浴缸系列

社福系列

銀髮族系列

配件

機能電器

CAESAR SPACE

限量銷售區

搭配面盆尺寸	組合方式	圖示
60cm	<b>鏡櫃組合</b> <b>13,400</b> EM0140 單門鏡櫃 40x15x80cm 10,200 EM0020W 開放置物櫃 20x15x80cm 3,200	
70cm	<b>鏡櫃組合</b> <b>14,600</b> EM0150 單門鏡櫃 50x15x80cm 11,400 EM0020W 開放置物櫃 20x15x80cm 3,200	
75cm	<b>鏡櫃組合</b> <b>14,800</b> EM0150 單門鏡櫃 50x15x80cm 11,400 EM0025W 開放置物櫃 25x15x80cm 3,400	
80cm	<b>鏡櫃組合一</b> <b>23,260</b> EM0140 單門鏡櫃 40x15x80cm 10,200 EM0020W 開放置物櫃 (2件) 20x15x80cm 6,400 ML080-40 LED 鏡燈模組 6,660 <b>鏡櫃組合二</b> <b>32,100</b> EM0125 單門鏡櫃 (2件) 25x15x80cm 16,400 EM0130 單門鏡櫃 30x15x80cm 9,100 ML080-30 LED 鏡燈模組 6,600	<p>(組合一) (組合二)</p>
90cm	<b>鏡櫃組合一</b> <b>24,700</b> EM0150 單門鏡櫃 50x15x80cm 11,400 EM0020W 開放置物櫃 (2件) 20x15x80cm 6,400 ML090-50 LED 鏡燈模組 6,900 <b>鏡櫃組合二</b> <b>34,070</b> EM0130 單門鏡櫃 (3件) 30x15x80cm 27,300 ML090-30 LED 鏡燈模組 6,770	<p>(組合一) (組合二)</p>
100cm	<b>鏡櫃組合一</b> <b>25,430</b> EM0150 單門鏡櫃 50x15x80cm 11,400 EM0025W 開放置物櫃 (2件) 25x15x80cm 6,800 ML0100 LED 鏡燈模組 7,230 <b>鏡櫃組合二</b> <b>35,030</b> EM0125 單門鏡櫃 (2件) 25x15x80cm 16,400 EM0150 單門鏡櫃 50x15x80cm 11,400 ML0100 LED 鏡燈模組 7,230	<p>(組合一) (組合二)</p>
120cm	<b>鏡櫃組合</b> <b>38,400</b> EM0140 單門鏡櫃 (3件) 40x15x80cm 30,600 ML0120 LED 鏡燈模組 7,800	

80公分以上組合·方配置LED鏡燈模組。

## 鏡子系列



凱撒無銅環保鏡  
無鉛·無銅·環保

- 較無黑斑、黑色霧狀瑕疵，更具抗氧化及防黑邊效果。
- 較高抗化學腐蝕性。
- 生產製程無鉛無銅，綠色更環保。



智能QR Code行動快掃  
了解更多產品資訊



**M720** 5,500  
8"伸縮活動式兩用放大鏡  
展開時 46cm



**M767A** 2,300  
防霧化妝鏡  
67 x 53 cm



**M700A** 2,750  
化妝鏡  
60 x 90 cm  
無防霧，無平台



**M731** 3,500  
防霧化妝鏡  
50 x 70 cm



**M714** 3,700  
化妝鏡

**M943** 8,200  
附LED燈·黃光 4000K  
70 x 70 cm  
無平台



**M721** 6,200  
8"銅伸縮活動放大鏡 (附燈)  
展開時 34cm



**M751** 4,500  
防霧化妝鏡  
80 x 60 cm



**M715** 4,000  
防霧化妝鏡  
70 x 50 cm



**M722** 3,900  
防霧化妝鏡  
60 x 80 cm



**M722S** 3,250  
50 x 70 cm



**M950 NEW** 6,500  
附燈防霧化妝鏡  
附T5燈管·黃光 4000K  
70 x 50 cm  
無平台  
可直掛 / 橫掛



**M753A** 1,600  
防霧化妝鏡  
60 x 45 cm



**M726** 4,700  
防霧化妝鏡  
80 x 60 cm



**M795** 4,900  
窯燒琉璃鏡  
65 x 45 cm



**M752A** 2,300  
防霧化妝鏡  
50 x 70 cm



馬桶

面盆

水龍頭系列

浴缸系列

社福系列

銀髮族系列

配件

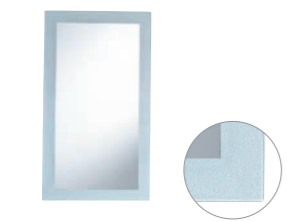
機能電器

CAESAR SPACE

限量銷售區

87

· 新星瓷浴室配件系列



**M760**  
化妝鏡  
50 x 80 cm  
無防霧, 附平台



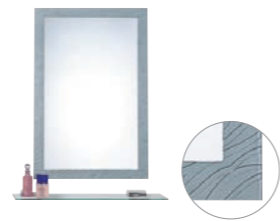
2,800



**M738**  
防霧化妝鏡  
50 x 75 cm



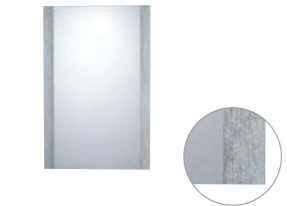
4,000



**M730**  
防霧化妝鏡  
50 x 75 cm



4,350



**M702**  
防霧化妝鏡  
50 x 70 cm



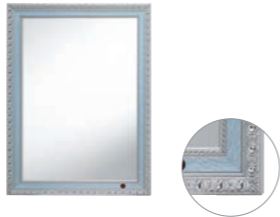
6,400



**M906**  
木框鏡  
60 x 80 cm  
防霧無平台, 可橫掛或直掛



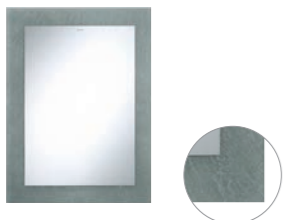
4,700



**M907**  
木框鏡  
60 x 80 cm  
防霧無平台, 可橫掛或直掛



4,500



**M782**  
膠合化妝鏡  
60 x 80 cm  
防黑邊設計  
無防霧, 無平台



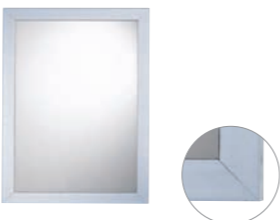
7,000



**M931**  
珍珠銀木框鏡  
60 x 80 cm  
防霧無平台, 可橫掛或直掛



6,000



**M936**  
仿木框鏡  
60 x 80 cm  
無防霧, 無平台



3,000



**M937**  
仿木框鏡  
60 x 80 cm  
無防霧, 無平台



3,000



**M804**  
仿木框鏡  
50 x 70 cm  
無防霧, 無平台



2,700



**M802**  
細鋁框化妝鏡  
60 x 80 cm  
無防霧, 無平台



6,200



**M933 NEW**  
附平台化妝鏡  
40 x 17.5 x 75 cm  
無防霧, 鋼板烤漆平台



6,000



**M948**  
三門鏡櫃  
80 x 18 x 78 cm  
桶身: PVC 發泡板  
附六片 PVC 發泡板層板  
無附燈、無開關、無防霧



19,000



**Q942**  
瓷香皂盤  
12x12x6.5cm

500



**Q943**  
瓷漱口杯架  
12x12.5x7cm

500



**Q944T**  
瓷衛生紙架  
16.5x15.5x7.5cm

950



**Q948**  
瓷浴巾環  
12x5.5x7cm

770



**Q947**  
瓷掛衣鉤  
12x6x7cm

450



**Q940**  
瓷平台夾 + 平台  
62x6x7cm

1,350



**Q941**  
瓷毛巾架  
84x6x7cm

1,350



**Q977**  
瓷嵌牆式香皂盤  
14x28.5x11cm

1,150



**Q102**  
檯上型瓷香皂盤  
10.5x10.5x3cm

500



**Q945**  
瓷馬桶刷架  
10x10x12cm

1,100

· 瓷配件系列



**Q992**  
瓷香皂盤  
13x15.5x4.5cm

600



**Q993**  
瓷漱口杯架  
13x15.5x4.5cm

600



**Q994**  
瓷衛生紙架  
15x16x10cm

1,100



**Q995**  
瓷浴巾環  
11x6x5cm

1,600



**Q997**  
瓷掛衣鉤  
11x6x5cm

1,200



**Q990**  
瓷平台夾 + 平台  
62x12x5cm

1,600



**Q991**  
瓷雙桿毛巾架  
83x6x5cm

1,600



**Q996**  
瓷置物架  
14x21.5x4.5cm

750



**Q999**  
瓷轉角置物架  
26x26x5cm

1,000

金屬類產品 · 日常清洗勿用酸鹼性清潔劑清洗 · 僅以海棉沾清水擦拭即可 ·

馬桶

面盆

水龍頭系列

浴缸系列

社福系列

銀髮族系列

配件

機能電器

CAESAR SPACE

限量銷售區

89

88

· 鋅合金浴室配件系列



**Q8902** 肥皂盤 780  
11.1x11.9x4.6cm

**Q8903** 漱口杯架 780  
6.9x9.9x9.5cm

**Q8904** 附蓋衛生紙架 1,250  
14.7x8.8x12.4cm

**Q8905** 浴巾環 900  
7.5x7.8x16.8cm

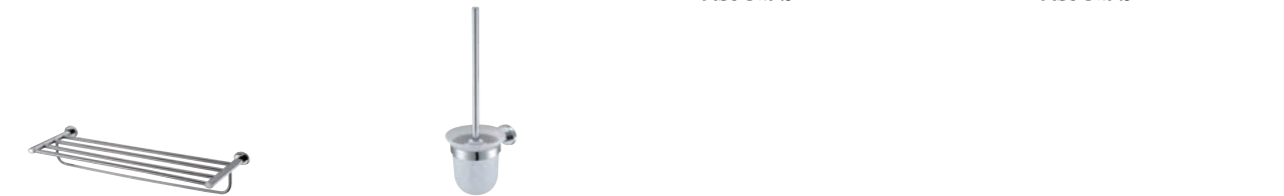


**Q8907** 掛衣鉤 460  
4.8x5.1x5.4cm

**Q8900** 平台夾 + 平台 1,500  
55.4x12.9x3.9cm

**Q8901** 單桿毛巾架 1,430  
75.5x9.9x3.8cm  
長度可裁切

**Q8906** 雙桿毛巾架 1,620  
75.5x13x3.8cm  
長度可裁切



**Q8909** 置物毛巾架 3,600  
65x21x9.9cm

**Q8908** 馬桶刷架 1,620  
11.4x13.5x36.5cm



**Q9002** 肥皂盤 740  
11x14.9x4.7cm

**Q9003** 漱口杯架 740  
7.6x13.1x9.4cm

**Q9004** 附蓋衛生紙架 1,200  
14.7x6.2x12.7cm

**Q9005** 浴巾環 1,100  
16x5.3x17.7cm



**Q9007** 掛衣鉤 550  
4.5x5.5x5.1cm

**Q9000** 平台夾 + 平台 1,900  
50x11.7x6.5cm

**Q9001** 單桿毛巾架 1,400  
80x7x4.5cm  
長度可裁切

**Q9006** 雙桿毛巾架 2,250  
80x15x5cm  
長度可裁切



**Q9009** 置物毛巾架 3,700  
65x20x10.3cm

**Q9008** 馬桶刷架 1,600  
11.4x16.2x36.8cm

· 金星銅浴室配件系列



**Q6202** 肥皂盤 1,320  
11x12.3x5.9cm

**Q6203** 漱口杯架 1,320  
6.7x10.2x10.4cm

**Q6204** 附蓋衛生紙架 1,820  
16.2x13x10cm

**Q6205** 浴巾環 1,150  
16.6x5.4x19cm



**Q6207** 掛衣鉤 800  
5.6x5.4x5.6cm

**Q6200** 平台夾 + 平台 1,930  
50x12.3x5.6cm

**Q6201** 單桿毛巾架 2,250  
82x7.6x5.6cm  
長度可裁切

**Q6206** 雙桿毛巾架 3,370  
81.8x15.5x8.4cm  
長度可裁切



**Q6209** 置物毛巾架 5,200  
65.5x20.3x10cm

**Q6208** 馬桶刷架 2,400  
11x19.4x36.8cm

· 夢幻浴室配件系列 (鋁、鋅合金)



**Q7902** 肥皂盤 840  
10.9x13.7x10.4cm

**Q7903** 漱口杯架 840  
7x11.6x12.3cm

**Q7904** 附蓋衛生紙架 1,320  
14x6x18.6cm

**Q7905** 浴巾環 930  
16.2x5.8x20.9cm



**Q7907** 雙衣鉤 680  
9.1x7.1x10.4cm

**Q7900** 平台夾 + 平台 1,980  
50x16.1x10.4cm

**Q7901** 單桿毛巾架 1,590  
79.1x7.7x10.4cm

**Q7906** 雙桿毛巾架 2,200  
79.1x13x10.4cm



**Q7909** 置物毛巾架 3,750  
59.1x21.9x11.1cm

**Q7908** 馬桶刷架 1,430  
11.1x15.2x35.6cm

馬桶

面盆

水龍頭系列

浴缸系列

社福系列

銀髮族系列

配件

機能電器

CAESAR SPACE

限量銷售區

91

90

• 不鏽鋼浴室配件系列

- |   |   |  |   |
|---|---|--|---|
|    |    |     |    |
| <b>Q8102</b><br>香皂盤<br>10.9x13.4x5.5cm  | <b>Q8103</b><br>漱口杯架<br>7x11.3x9.5cm  | <b>Q8104</b><br>附蓋衛生紙架<br>13.8x6.2x13.3cm  | <b>Q8105</b><br>浴巾環<br>20x4.8x14.3cm  |
| 1,340   | 1,340   | 1,410  | 1,050   |
|    |    |    |    |
| <b>Q8107</b><br>掛衣鉤<br>5.5x6.7x5.5cm  | <b>Q8100</b><br>平台夾 + 平台<br>50x14.1x5.5cm   | <b>Q8101</b><br>單桿毛巾架<br>78.4x7.2x5.5cm<br>長度可裁切                                     | <b>Q8106</b><br>雙桿毛巾架<br>78.4x12.4x5.5cm  |
| 860   | 2,160   | 1,980  | 2,640   |
|    |    |  |   |
| <b>Q8109</b><br>置物毛巾架<br>57.4x20.8x12.5cm   | <b>Q8108</b><br>馬桶刷架<br>11.1x15.3x35.6cm  |  |   |
| 4,100   | 1,840   |  |   |
|  |  |   |  |
| <b>Q7102</b><br>香皂盤<br>15.8x12x5.5cm  | <b>Q7113</b><br>雙杯架<br>19.6x9.5x9.5cm   | <b>Q7104</b><br>附蓋衛生紙架<br>14.1x9.4x12.5cm  | <b>Q7105</b><br>浴巾環<br>20.2x6.8x12.5cm  |
| 1,500   | 2,530   | 2,300  | 1,650   |
|  |  |  |  |
| <b>Q7107</b><br>雙衣鉤<br>10x7x5.5cm   | <b>Q7100</b><br>平台夾 + 平台<br>60.2x12.1x5.5cm   | <b>Q7101</b><br>單桿毛巾架<br>71.8x7.2x5.5cm<br>長度可裁切                                     | <b>Q7106</b><br>雙桿毛巾架<br>52.8x11.4x5.5cm  |
| 1,300   | 3,150   | 2,860  | 3,850   |
|  |  |  |   |
| <b>Q7109</b><br>置物毛巾架<br>52.8x21.5x12.9cm   | <b>Q7108</b><br>馬桶刷架<br>17.6x12.1x35.6cm  |  |   |
| 5,600   | 2,680   |  |   |

• 不鏽鋼浴室配件系列

- |   |   |   |   |
|---|---|---|---|
|  |  |  |  |
| <b>Q7803</b><br>漱口杯架<br>13.5x10.2x8.6cm   | <b>Q7804</b><br>衛生紙架<br>16x7.2x9.3cm  | <b>Q7805</b><br>浴巾環<br>20.2x7.3x12.6cm  | <b>Q7808</b><br>馬桶刷架<br>15.7x11.3x36.1cm  |
| 2,530   | 2,150   | 2,150   | 3,450   |

• 不鏽鋼珍珠鍊配件系列

\* 珍珠鍊的特色：#304 不鏽鋼材質，表面特殊處理，不易留存水漬及手紋，較易清洗保養。

- |   |   |   |   |
|---|---|---|---|
|    |    |    |    |
| <b>ST842</b><br>香皂盤<br>15x10.5x3cm  | <b>ST843</b><br>漱口杯架<br>8.3x8x9.5cm   | <b>ST845</b><br>浴巾環<br>27x7.5x11cm  | <b>ST847</b><br>雙衣鉤<br>8x5x1.5cm  |
| 1,600   | 1,600   | 1,480   | 550   |
|    |    |    |    |
| <b>ST813</b><br>平板衛生紙架<br>24x18x8.5cm   | <b>ST840</b><br>平台架<br>60x13x4.3cm<br>附一片壓克力層板  | <b>ST841</b><br>單桿毛巾架<br>73x7.2x3.5cm<br>長度可裁切  | <b>ST846</b><br>雙桿毛巾架<br>73x12.5x8.5cm<br>長度可裁切                                       |
| 1,900   | 2,650   | 1,500   | 2,400   |
|  |  |  |  |
| <b>ST834</b><br>置物毛巾架<br>63x23.5x14cm   | <b>ST844</b><br>衛生紙書報架<br>23x10.5x30cm<br>可放置平板電腦                                     | <b>ST814</b><br>吹風機架<br>10x12x16.5cm  | <b>ST848</b><br>馬桶刷架<br>11x11x38cm  |
| 3,300   | 1,780   | 1,300   | 3,180   |

• 不鏽鋼置物架系列

- |   |   |   |
|---|---|---|
|  |  |  |
| <b>Q855B</b><br>置物毛巾架<br>63x24x24cm   | <b>Q859</b><br>置物毛巾架<br>71.5x23x12.5cm  | <b>Q871 (活動式)</b><br>置物毛巾架<br>64x24.5x16.5cm<br>顏色：粉牙，純白                              |
| 2,300   | 2,800   | 1,100   |

• 鋁合金浴室配件系列

- |   |   |   |   |
|---|---|---|---|
|  |  |  |  |
| <b>Q654 (掛壁式)</b><br>雙層置物架<br>33x13x31cm  | <b>Q655 (掛壁式)</b><br>三層置物架<br>33x13x57cm  | <b>Q1224</b><br>雙層牆角架<br>26x26x31cm   | <b>Q1225</b><br>三層牆角架<br>26x26x57cm   |
| 2,600   | 2,800   | 2,600   | 2,800   |

馬桶

面盆

水龍頭系列

浴缸系列

社福系列

銀髮族系列

配件

機能電器

CAESAR SPACE

限量銷售區

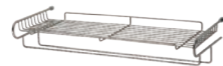
• 不鏽鋼置物架系列



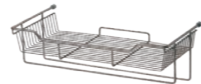
**ST830**  
單扁鐵方型架 1,250  
26x15.5x5cm



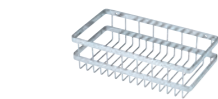
**ST831**  
單扁鐵牆角架 1,250  
23x16.5x5cm



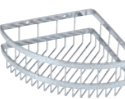
**ST835**  
置物毛巾架 4,100  
62.5x25x12cm  
珍珠鍊



**ST836**  
置物毛巾架 4,100  
51x25.5x15.5cm  
珍珠鍊



**ST822**  
雙扁鐵方型架 2,600  
32x17x9cm



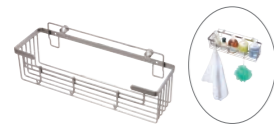
**ST823**  
雙扁鐵牆角架 2,600  
32x23x9cm



**Q856**  
置物架 28" 1,750  
71x20.5cm  
不鏽鋼



**ST837**  
置物毛巾架 5,400  
62x24x19cm  
珍珠鍊



**ST825**  
沐浴乳罐置物架 5,000  
38x12x13.5cm  
(附3個S鉤)  
珍珠鍊



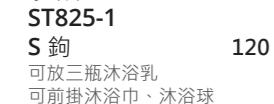
**ST824**  
檯面盆上置物架 4,800  
35x11x11cm  
珍珠鍊  
附香皂籃



**ST819**  
單層牆角架 2,650  
33.7x27x8.5cm  
珍珠鍊  
附一片壓克力層板



**ST810**  
雙層牆角架 4,350  
33.5x27.6x42cm  
珍珠鍊



**ST825-1**  
S 鉤 120  
可放三瓶沐浴乳  
可前掛沐浴巾、沐浴球



**ST826 (抽取式)**  
衛生紙架 3,200  
25x13.5x10.5cm  
可上抽、側抽、下抽  
珍珠鍊



**ST821P**  
雙層牆角架 3,700  
32x23.5x38.4cm  
珍珠鍊



**ST811**  
三層牆角架 5,650  
31.5x23x68cm  
珍珠鍊

• 不鏽鋼公共配件系列



**ST120**  
直方盒皂水機 3,200  
12x13x20.8cm



**ST112**  
擦手紙箱 2,800  
28.5x10x22cm



**ST111**  
大擦手紙箱 4,500  
28x10.5x37.5cm



**ST124 (嵌壁式)**  
豪華型擦手紙箱 23,500  
挖孔 32.4x10.8x67.3cm  
訂貨生產

• 不鏽鋼公共配件系列



**BA970**  
嬰兒尿布檯 34,000  
92x52x57cm  
訂貨生產



**BA961**  
兒童安全座椅 14,500  
30.5x14.6x48.3cm  
訂貨生產



**BA962 NEW**  
兒童安全座椅 31,000  
30.5x29x66.5cm



**ST105**  
門櫃掛衣鉤 230  
3.5x7.6x6.4cm



**ST207**  
掛鉤 550  
5.1x4.8x5.1cm



**ST110**  
香皂盤 880  
10.7x10.7x5cm



**ST007**  
檯面式皂水機 3,500  
8.3x28.5cm  
材質：塑膠、銅電鍍  
挖孔直徑 2cm



**ST119**  
香皂盤 600  
11.5x10x4cm



**ST128**  
曬衣繩 1,400  
280cm



**ST196**  
附蓋衛生紙架 600  
13x8.5x7cm



**ST295**  
附蓋衛生紙架 2,700  
16x8.3x16cm



**ST296**  
附蓋雙捲衛生紙架 4,500  
32x8.4x16cm



**ST397**  
附蓋雙捲衛生紙架 4,800  
45.7x12.7x10.5cm



**Q282**  
浴簾布 1,390  
180x180cm



**ST282**  
不鏽鋼浴簾桿 2,750  
長度 200cm



**ST282-1**  
不鏽鋼浴簾管座 (組) 970

馬桶

面盆

水龍頭系列

浴缸系列

社福系列

銀髮族系列

配件

機能電器

CAESAR SPACE

限量銷售區



• 一般龍頭系列



**B051 (全配)**  
自閉式立柱 4,200



**B052**  
自閉式長柱 2,100



**B118C**  
加長面盆大立柱 1,550  
**B118C-S (全配)**  
單立柱面盆龍頭 3,500  
**B118C-D (全配)**  
雙立柱面盆龍頭 5,700



**B115C**  
面盆大立柱 1,360  
**B115C-S (全配)**  
單立柱面盆龍頭 3,400  
**B115C-D (全配)**  
雙立柱面盆龍頭 5,300



**B037C (陶瓷芯)**  
面盆立柱 900  
**B037C-S (全配)**  
單立柱面盆龍頭 3,000  
**B037C-D (全配)**  
雙立柱面盆龍頭 4,500



**W037C (陶瓷芯)**  
高級長柱 1/2" 750  
**W037CS (陶瓷芯)**  
省水高級長柱 1/2" 1,110



**WP037C (陶瓷芯)**  
皮管長柱 1/2" 840



**W026**  
公共用龍頭 680  
**W025**  
公共用龍頭 770



**B053**  
面盆立柱 1,880  
日本原裝整流器，出水平穩，  
靜音不飛濺。



**W053**  
高級省水長柱 1,130  
45° 度仰角專利開關把手，  
開關水更順手。  
日本原裝整流器，出水平穩，  
靜音不飛濺。



**W055**  
高級長柱 1,880  
(洗衣機專用)  
45° 度仰角專利開關把手，  
開關水更順手。



**B075C**  
單立柱面盆龍頭 1,600  
**B075C-S (全配)**  
單立柱面盆龍頭 3,700  
**B075C-D (全配)**  
雙立柱面盆龍頭 5,860



**W075C**  
高級長柱 1,180



**WP075C**  
高級皮管長柱 1,280



**B021C**  
陶瓷肘動立柱 850  
**B021CS**  
省水陶瓷肘動立柱 1,100



**W021C**  
陶瓷肘動長柱 700  
**W021CS**  
省水肘動長柱 980



**WL021C**  
陶瓷肘動自由柱 1,480  
**WL021CS**  
省水肘動自由柱 1,760

• 另配件系列



**BF408**  
灑水器 330  
**BF412-1**  
灑水器 570



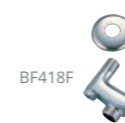
**BF404J**  
彈跳排桿 700  
**BF404**  
排桿組 1,050



**BF432**  
無塞頭落水頭 720  
**BF425**  
立栓落水頭 490



**BF410**  
指壓沖水凡而 2,150  
**BF412G**  
指壓沖水凡而 2,600



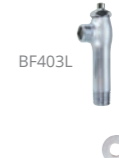
**BF418**  
止水彎頭 (支) 390  
**BF418F**  
過濾止水彎頭 (支) 1,050



**BF436**  
球型 P 彎 880  
**BF405S**  
歐式 T 型 P 管 2,400



**BF405P**  
P 管 360  
**BF405L**  
加長 P 管 420  
**BF406P**  
S 管 420



**BF403**  
銅三角凡而 (支) 300  
**BF403L**  
加長三角凡而 (支) 430  
**BF403P**  
塑鋼三角凡而 110



**BF421 (1.5 呎)**  
單孔用高壓軟管 210  
**BF422 (1.2 呎)**  
4" 孔用高壓軟管 240



**BF420 (2 呎)**  
單孔用加長高壓軟管 280  
**BF424**  
馬桶用高壓軟管 120



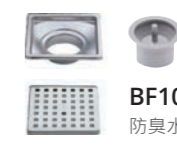
**U0280F**  
立便防臭落水頭 1,360  
**BF558-1**  
拖布盆落水頭 1,660



• 不鏽鋼集水槽系列



ST1010C



**BF10**  
防臭水門 240



**ST0909**  
防臭落水頭 1 1/2"



ST1414



ST1425



ST1030C



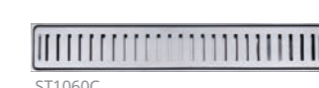
ST1010B



ST1060B



ST1490



ST1060C



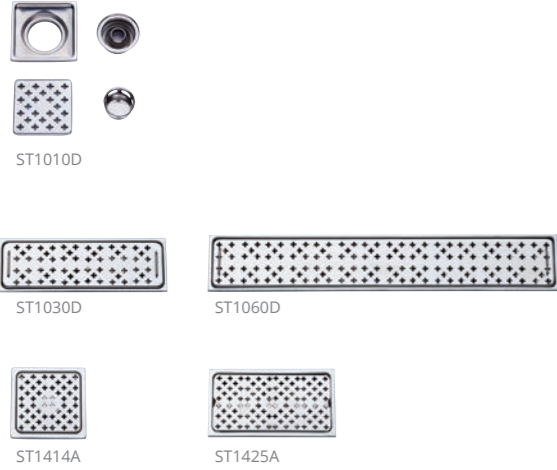
ST1080B

不鏽鋼集水槽  
**ST1414** 14x14cm 1,260  
(搭配 BF10 防臭水門)  
**ST1425** 14x25cm 3,260  
**ST1445** 14x45cm 5,300  
**ST1460** 14x60cm 6,800  
**ST1490** 14x90cm 9,300

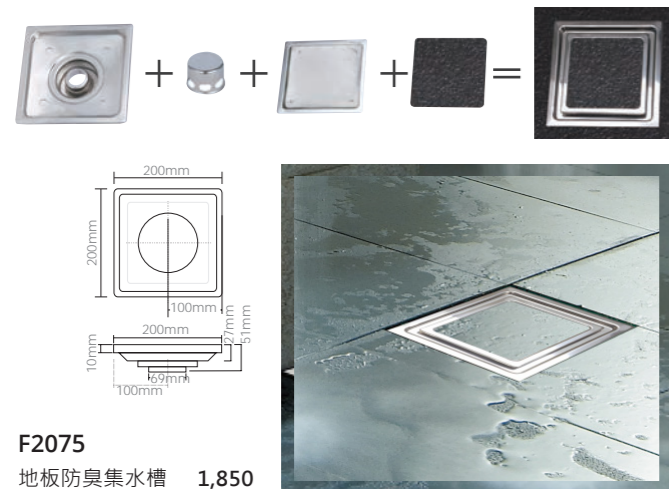
不鏽鋼集水槽  
**ST1010C** 10x10cm 500  
**ST1030C** 10x30cm 3,800  
(排水口於中心點)  
**ST1060C** 10x60cm 5,300  
**ST1090C** 10x90cm 7,500  
\* 90cm 以上為訂製品，牌價每公分 170 元

不鏽鋼集水槽  
**ST0909** 9x9cm 480  
**ST1010B** 10x10cm 550  
(搭配 BF10 防臭水門)  
**ST1030B** 10x30cm 4,300  
(排水口於中心點)  
**ST1060B** 10x60cm 6,000  
**ST1080B** 10x80cm 7,100  
**ST1090B** 10x90cm 7,600  
**ST10100B** 10x100cm 8,000  
**ST10120B** 10x120cm 9,500

• 不鏽鋼集水槽系列



不鏽鋼集水槽	尺寸	價格
ST1010D	10x10cm	500
ST1030D	10x30cm	3,000
(排水口於中心點)		
ST1060D	10x60cm	3,800
ST1414A	14x14cm	1,000
ST1425A	14x25cm	1,600



F2075  
地板防臭集水槽 1,850

低籬形屋頂落水頭	尺寸	價格	高籬形屋頂落水頭	尺寸	價格
F2412	2" (銅製)	550	F13215	1½"	670
			F1322	2"	670
			F13225	2½"	710
			F1323	3"	750
			F1324	4"	1,320
			F1325	5"	6,700
			(銅製)		

• 地板落水頭清潔孔系列



方型地板落水頭 (不鏽鋼)	尺寸	價格
F21115	1½"	150
F2112	2"	150
F21125	2½"	230
F2113	3"	290



方型地板防臭落水頭 (不鏽鋼)	尺寸	價格
F22115	1½"	480
F2212	2"	500
F22125	2½"	750
F2213	3"	750



方型清潔口 (地板用、接 P.V.C 管)	尺寸	價格
F1612	2" (6x6cm)	870
F1613	3" (9.5x9.5cm)	1,020
F1614	4" (12.2x12.2cm)	1,150
F1615	5" (14.1x14.1cm)	2,050
F1616	6" (16.8x16.8cm)	2,650



F100  
洗衣機專用落水頭 2", 2½"

高壓浮球凡而	尺寸	價格
F3005	1/2"	650
F3004	3/4"	790
F3001	1"	970
F30015	1½"	3,420
F3002	2"	4,200
F3003	3"	12,000



高籬形地板落水頭附鋼網	尺寸	價格
F20315A	1½"	820
F2032A	2"	820
F20325A	2½"	840
F2033A	3"	840
F2034A	4"	2,580
(不鏽鋼)		



高籬形屋頂落水頭	尺寸	價格
F23215	1½"	490
F2322	2"	490
F23225	2½"	490
F2323	3"	510
F2324	4"	1,650
F2325	5"	1,650
(不鏽鋼)		



FP800B  
分離式水箱另件 1,300



FP804B  
噴射式水箱另件 1,300



FP805B  
附洗手水箱另件 2,200



FP807B  
高水箱另件 1,700



FPD807A  
二段式高水箱另件 2,700



FP813A  
三角水箱另件 4,100



FP825CV  
一段式水箱另件 1,450



FP825DV  
二段式水箱另件 2,750



FP840A  
二段式水箱另件 3,400



FP864A  
一段式水箱另件 3,400



FP856B  
二段式水箱另件 3,800



FP953A  
單體馬桶水箱另件 3,800



FP867A  
單體馬桶水箱另件 3,800



FP855C  
一段式水箱另件 2,900



FP875A  
二段式水箱另件 3,400

• 馬桶蓋系列



M220  
馬桶蓋  
孔距: 14.5cm  
尺寸: 43.5x38.5cm  
顏色: 純白 / 粉牙



MS220  
緩降馬桶蓋  
孔距: 14.5cm  
尺寸: 43.5x38.5cm  
顏色: 純白 / 粉牙



MU230  
易拆緩降馬桶蓋  
孔距: 14.5cm  
尺寸: 46x38.5cm  
顏色: 純白



MU236 (方形)  
易拆緩降馬桶蓋  
孔距: 14.5cm  
尺寸: 47x37.5cm  
顏色: 純白



M281  
馬桶蓋  
孔距: 14.5cm  
尺寸: 43.5x36.5cm  
顏色: 純白 / 粉牙



M282  
兒童馬桶蓋  
孔距: 14.5cm  
尺寸: 33x29cm  
顏色: 純白 / 粉牙



M284  
緩降兒童馬桶蓋  
孔距: 14.5cm  
尺寸: 33x31.5cm  
顏色: 純白

馬桶

面盆

水龍頭系列

浴缸系列

社福系列

銀髮族系列

配件

機能電器

CAESAR SPACE

限量銷售區

# SIAA 抗菌馬桶蓋

## 抗菌

日本発、世界基準へ

適正で安心して使える抗菌加工製品を世界の人々に届けたい



**M232**  
緩降馬桶蓋 2,800

孔距：14.5cm  
尺寸：46x38.5cm  
顏色：純白 / 粉牙

適用馬桶：  
C1345 / C1349 / C1449 / C1649  
C1341 / C1441 / C1240 / C1340  
C1440 / C1320 / C1420 / C1530



**M233 NEW**  
緩降馬桶蓋 2,800

孔距：14.5cm  
尺寸：46x38.5cm  
顏色：純白

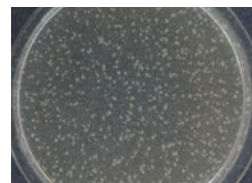
適用馬桶：  
C1353 / C1356 / C1456  
C1375 / C1475



### 抗菌產品與一般產品比較



產品表面大腸桿菌



一般產品表面 (24 小時)



抗菌產品表面 (24 小時)



馬桶蓋使用添加無機抗菌劑的塑料材質  
試驗方法：JISZ2801(ISO22196)  
驗證機關：BOKEN Quality Evaluation Institute  
(JNLA 認定機構)  
試驗報告：JNLA2017K0101 / JNLA2017K0095  
試驗結果：抗菌活性值 2.0 以上，即抗菌率達 99%\*

\* 試驗菌種：大腸桿菌和金黃色葡萄球菌



**D601 (直排)**  
浴室抽風機 1,500  
27.8x27.8cm  
電源：110V  
挖孔：17.5x17.5cm



**D602 (側排)**  
浴室抽風機 1,900  
24.5x24.5cm  
電源：110V/220V  
挖孔：21x21cm



**D603**  
窗型抽風機 1,900  
17.5x23.5x10cm  
電源：110V  
挖孔：直徑 8.5cm  
螺絲孔位置：13.7x20cm



**Q831**  
單孔給皂機 1,200  
5x6.5x21.5cm



**Q832**  
雙孔給皂機 1,700  
10x6.5x21.5cm



**H102**  
捲紙架 1,150  
27x12.5x27.5cm



**H105**  
擦手紙架 1,100  
27.5x12x36cm



**H106**  
捲紙架 1,800  
26x11.2x26cm

### ・自動化設備



**A617**  
自動感應烘手機 16,000  
電源：110V/220V  
(220V 訂貨生產)  
尺寸：24.8x17x22cm  
功率：AC110V：1500W  
AC220V：1500W  
馬達轉速：3250 rpm  
可調式出風口



**A620B**  
自動感應烘手機 15,000  
電源：110V/220V  
(220V 訂貨生產)  
尺寸：25.7x17x32cm  
功率：AC110V：1650W  
AC220V：2330W  
馬達轉速：3320 rpm



**A802**  
自動感應快速烘手機 12,700  
電源：110V/220V  
(220V 訂貨生產)  
尺寸：16.8x17.7x29.5cm  
功率：AC110V：1050W  
AC220V：1150W  
馬達轉速：18000 rpm



**A804**  
自動感應快速烘手機 15,500  
電源：110V/220V  
(220V 訂貨生產)  
尺寸：26.5x18x48.5cm  
功率：AC110V：1450W  
AC220V：1500W  
馬達轉速：22000 rpm



**A732 NEW**  
單冷水自動感應龍頭 13,000  
電源：110V/220V 共用  
**A732DC (DC 式) NEW**  
單冷水自動感應龍頭 13,000  
電源：電池 1.5Vx4 顆  
水壓範圍 1-6kgf/cm<sup>2</sup>



**A723 (全配)**  
單冷水自動感應龍頭 12,600  
電源：110V/220V 共用  
**A723DC (DC 式)**  
單冷水自動感應龍頭 14,200  
電源：電池 1.5Vx4 顆  
水壓範圍 1-6kgf/cm<sup>2</sup>



**A721 (全配)**  
單冷水自動感應龍頭 12,700  
電源：110V/220V 共用  
**A721DC (DC 式)**  
單冷水自動感應龍頭 12,300  
電源：電池 1.5Vx4 顆  
水壓範圍 1-6kgf/cm<sup>2</sup>



**A717** 18,300  
電源：110V/220V 共用  
**A717DC (全配、DC 式) 19,800**  
單冷水加長自動感應龍頭  
電源：電池 1.5Vx4 顆  
適用水壓 1 ~ 6kgf/cm<sup>2</sup>  
H：34cm H1：29.2cm L：9.4cm

馬桶  
面盆  
水龍頭系列  
浴缸系列  
社福系列  
銀髮族系列  
配件  
機能電器  
CAESAR SPACE  
限量銷售區

## 四合一乾燥機

**DF140 22,500**  
控制盒尺寸：123.5x120x18mm  
(線控型)  
**DF240 22,500**  
遙控器尺寸：47x154x13mm  
(無線遙控型)  
適用坪數：1~1.5坪



### DF140、DF240 規格

電壓：AC110V / 60HZ 需配專用迴路  
功率：AC110V：1350W  
AC220V：2400W(不含外接照明)  
面板尺寸：362x362mm  
安裝尺寸：300x300mm 高度200mm以上  
安培數：12.3A(110V)、  
10.9A(220V訂貨生產)  
排風口徑：4"(100mm)

\* 線控機型控制線長度為7m · DF100-1 控制線15m NT\$ 4,100



### ● 共同說明

- DF120 / DF220機型為雙馬達冷熱分離高效率、高性能、低噪音。DF140 / DF240機型為單馬達冷熱雙切換。
- 採用PTC陶瓷加熱器安全設計。
- CNS安規認證通過 · ISO國際認證9001:2015。
- 液晶顯示器使用LED背光模組 · 夜間設定方便。
- 八層安全保護裝置設計。
- 控制器需安裝在浴室外(預留2P直式線盒)。
- DF120、DF220、DF140、DF240、DF260採用ABS防火材質基座 · 堅固耐用。
- 線控機型控制線長度為7m。控制線請勿拉扯、剪斷或延長 · 以免影響傳輸品質 · 造成故障。(最長可訂製15m · DF100-1 控制線15m NT\$ 4,100)
- DF140、DF240機體面板有『功能識別燈』。使用LED燈板 · 不同功能搭配不同顏色 · 輕鬆辨別功能 · 運轉同時增添繽紛色彩 · 亦能支援夜晚燈光使用。
- 廣角出風口 · 導熱效果快速送達每一角落。
- 抽取式濾網設計 · 便利清潔與維護 · 有效幫您把關空氣中的塵蟎。
- 操控面板：DF120、DF220、DF140、DF240、DF260均採用觸控式介面。
- 內建外接照明功能 · 可於控制器上開關浴室燈光。
- 本產品需使用專用無熔絲開關20A獨立迴路 · 不可與其他電器共用。
- 本產品需使用2.0單芯線 · 多芯線絕不可使用。
- DF220、DF240、DF260為無線遙控器 · 控制器採用兩顆CR2032電池。
- 220V 訂貨生產價格同110V。
- DF260系列出風口電動擺風功能與面板功能顯示。
- 選購延遲開關功能 · 電源不得與電燈開關線共用 · 牌價加 1,800。
- DF220、DF240、DF260均內建電動逆止閥門。
- DF260可加裝窗型固定座 · 安裝於窗戶。

## 四合一乾燥機

**DF120 25,500**  
控制盒尺寸：123.5x120x18mm  
(線控型)  
**DF220 NEW 26,500**  
遙控器尺寸：47x154x13mm  
(無線遙控型)  
適用坪數：1.5~2坪



### DF120、DF220 規格

電壓：AC110V / 60HZ 需配專用迴路  
功率：1230W  
(110V與220V同 · 不含外接照明)  
面板尺寸：488x368mm  
安裝尺寸：415x295mm 高度200mm以上  
安培數：11.2A(110V)、  
5.6A(220V訂貨生產)  
排風口徑：4"(100mm)

## 四合一乾燥機

**DF260 NEW 21,000**  
遙控器尺寸：47x154x13mm  
(無線遙控型)  
適用坪數：1~1.5坪



### DF260 規格

電壓：AC110V / 60HZ  
功率：700W  
(110V與220V同 · 不含外接照明)  
面板尺寸：250x250mm  
安裝尺寸：210x210mm 高度160mm以上  
安培數：6.4A(110V)、  
3.2A(220V訂貨生產)  
排風口徑：4"(100mm)  
1.安裝尺寸適用90%換氣扇大小 · 可換裝。  
2.功率小 · 老舊居家安裝 · 免拉專用迴路。  
3.自動風向擺動 · 可調整 · 換氣效率UP。  
4.活性碳過濾等級濾網+可拆洗功能。  
5.電動逆止閥門杜絕外部空氣污染。  
6.等離子產生器 · 淨化衛浴空間空氣品質。

## 四合一乾燥機

**DF150 NEW 23,700**  
控制盒尺寸：125x125x18.5mm  
(線控型 · 單馬達機種)  
**DF250 NEW 23,700**  
控制盒尺寸：170x60x20mm  
(無線遙控型 · 單馬達機種)

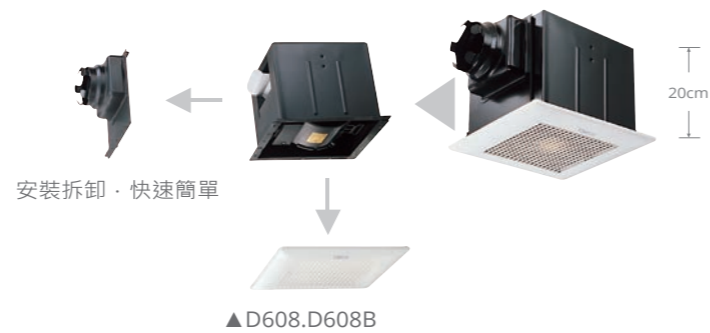


### DF150、DF250 規格

電壓：AC110V / 60HZ 需配專用迴路  
功率：AC 110V：1500W  
AC 220V：2000W  
面板尺寸：350x350mm  
安裝尺寸：300x300mm 高度200mm以上  
安培數：13.7A(110V)、9.1A(220V)  
排風口徑：4"(100mm)  
適用坪數：1.5 ~ 2坪

- \* 擺動式出風口設計**  
百葉式出風口設計 · 可變動風向促使室內空氣加速流動 · 讓乾燥、暖房、涼風功能更具效果。
- \* 創新雙閥門設計**  
除傳統閥門外 · 外加創新電動閥門設計 · 斷電即關閉閥門 · 可以有效阻隔外在異味進入浴室。
- \* 多元化的控制選擇**  
區分線控型、遙控型機種 · 可依需求配置 · 選擇更多元。
- \* 智慧濾網清潔提醒**  
貼心提示定期清洗濾網 · 易拆式濾網清潔便利。
- \* 高安全防護機制**  
全機採用耐高溫不自燃 ABS 塑料 · 附過熱自動斷電與保護功能 · 產品通過國家檢驗標準。

## 靜音換氣扇



▲ D608、D608B

型號	D608	D608B	D609
價格	8,700	6,700	3,900
電壓	110V/60Hz	110V/60Hz	110V/60Hz
安培	0.22A	0.16A	0.19A
功率	24W	17W	20W
風量	210m <sup>3</sup> /hr	150m <sup>3</sup> /hr	170m <sup>3</sup> /hr
噪音	39dB(A)	37dB(A)	37dB(A)
重量	3.7kg	2.5kg	1.8kg
安裝尺寸 (mm)	240x240	177x177	210x210

- \* 220V訂貨生產。
- \* 選購延遲開關功能 · 電源不得與電燈開關線共用 · 牌價加 1,800。
- \* 風管尺寸：4吋。

本系列產品榮獲MIT微笑標章

## 電動曬衣架



### 基本款 RC010 27,500

額定電壓 / 頻率：110V 60 Hz  
控制：無線遙控  
附加功能：LED 照明 (20W)

### 進階款 RC012 32,200

額定電壓 / 頻率：110V 60 Hz  
控制：無線遙控  
附加功能：LED 照明 (20W)  
循環對流風扇 (9W)  
UV 殺菌燈 (3W)

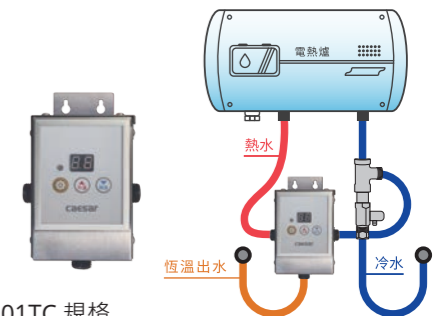
- \* 建議安裝高度至少 2.5 公尺以上。
- \* 請勿使用小於 0.75mm<sup>2</sup>×2C 的電線 · 以免因用電過導致火災或觸電。
- \* 本產品主要適用於陽台頂端 · 不建議安裝於其他位置。
- \* 請勿使用非中性洗潔劑清洗產品。

型號	a	b	c	d	e	f
RC010	1000	1940	320	540	80	180
RC012	1240	2290	320	540	80	180

單位 Unit: mm

## 數位節能控溫閥

**E01TC NEW 9,500**



### E01TC 規格

電壓：AC110V / 220V  
產品尺寸：507x443x154mm  
設定溫度：35-60°C  
進出水口管徑：1/2"(四分)  
進水水質：限用自來水源

- 節能省水**  
節省熱水消耗  
節省加熱器使用時間
- 電子恆溫**  
自由設定溫度  
不需調來調去
- SUS 304**  
不鏽鋼304  
不鏽鋼外殼  
堅固耐用
- 舒適用水**  
水溫不忽冷忽熱
- 外接式設計**  
不限廠牌電爐  
太陽能爐皆可安裝

- STOP 停機保護裝置**  
遇阻礙自動停止 · 更安全。

- LED 節能照明**  
卡夾式安裝 · 快速簡易。  
運轉2小時自動關閉 · 智慧節能。

- UV LED 殺菌技術**  
減少細菌 · 更潔淨!

- 加速循環風扇**  
加速風乾 · 縮短曬衣時間。  
運轉3.5小時自動關閉 · 智慧節能。

- 集中捲線機構**  
避免鋼絲繩卡槽 · 增加使用壽命。

- 120cm 升降範圍**  
可隨天氣狀況調整高度。

- 8cm 輕薄機身**  
極大化操作空間。

- 40kg 超大承載量**  
最高負載重量40kg · 滿載衣家幸福。

- 56 個防風掛勾**  
搭配台灣製造6063一體式鋁合金掛桿 · 強度業界首勝。

# 42° 恆溫出水，尚搭心！

—凱撒恆溫節能電熱水器—

## 機械控溫型



**E06BT** 22,000

尺寸：36x31x72cm  
容量：6.2 加侖  
形式：直掛  
電壓：220V  
電流：27A  
功率：6KW  
相別：單相  
電源線徑：5.5mm<sup>2</sup>  
水管口徑：½"

能源效率  
第 3 級

## 數位控溫型



**E12BT NEW** 32,500  
**E12BT-W NEW** 34,500

容量：12 加侖  
形式：E12BT直掛  
E12BT-W橫掛  
尺寸：E12BT 715xØ400mm  
E12BT-W 635xØ400+80mm  
電壓：220V  
電流：18A  
功率：4KW  
相別：單相  
電源線徑：5.5mm<sup>2</sup>  
水管口徑：½"

能源效率  
第 4 級



注意事項

\* 請確認電源容量及配線是否符合標準。  
\* 請單獨使用電源開關，勿與其他電器共用。  
\* 請由合格水電技師進行安裝。



### 溫度·隨心所浴

內建控溫閥，可以自由設定  
出水溫度30-48°C。



### 安全·永不妥協

不同於瓦斯熱水器，無一氧化碳中毒風險。  
恆溫出水，開啟熱水不燙傷。



### 空間·大小皆宜

體積大小可取代一般市售瓦斯熱水器  
安裝。體積小，熱水出水量多。  
\* 出水效能適用於30加侖以下之使用環境。



### 舒適·始終如一

恆溫控制，冷熱水預混後輸出，  
做到真正的出水恆溫，洗澡不再忽冷忽熱。



### 水量·超乎想像

6.2加侖小容量，恆溫大出水量。  
\* 入水溫度25°C、設定出水溫度42°C，  
出水量可達30加侖。



### 溫度·隨心所浴

數位控溫，操作簡便，  
可自由設定出水溫度30-48°C。



### 安全·永不妥協

不同於瓦斯熱水器，無一氧化碳中毒風險。  
恆溫出水，開啟熱水不燙傷。



### 舒適·始終如一

恆溫控制，冷熱水預混後輸出，  
做到真正的出水恆溫，洗澡不再忽冷忽熱。



### 水量·超乎想像

12加侖容量，比一般市售同容量電熱水器，  
熱水出水量增加60%以上。  
\* 實測入水溫度31°C、設定出水溫度46°C，  
出水量可達39加侖。

\* 熱水爐單價不含安裝費用。  
\* 器具與出水口間之管路，應越短越好，以減少熱能損失。

## 電熱毛巾架 (訂貨生產)



**TW010 NEW**  
電熱毛巾架

27,300

材質：不鏽鋼 304  
尺寸：530x105x680mm  
電壓：110V/220V  
功率：60W



**TW012 NEW**  
電熱毛巾架

30,800

材質：不鏽鋼 304  
尺寸：530x140x870mm  
電壓：110V/220V  
功率：100W

\* 乾燥浴巾，防止黴菌異味  
浴室悶熱環境，是病菌與黴菌  
滋生的溫床，使用電熱毛巾架  
烘乾浴巾，可降低黴菌與異味  
產生。

\* 貼身溫暖，預先為您備好  
冬令時，可以預暖衣物與毛巾，  
使沐浴後可享受如曬過陽光般  
的溫暖織物觸感。

\* 高質感外型，衛浴新風尚  
材質選用高級不鏽鋼 304 材  
質，產品外型與耐用性齊備，  
讓電熱毛巾架成為衛浴空間的  
時尚新擺設。

\* 本電熱毛巾架之安裝位置，距離浴缸與淋浴區需至少間隔0.6米以上。  
\* 為了避免幼兒誤觸發生危險，安裝本產品時，其本體最下緣距離地面至少需600毫米以上。



E08B

E12B

E20B

## 不鏽鋼板規格表

節能效率分級	型號	型式	容量 公升	電 源			外 型			水管口徑 (inch)	電源線經 (mm <sup>2</sup> )	使用人數	價格	
				相別	電壓 V	電流 A	功率 KW	形狀	排水方式					尺寸 (mm)
第四級	E08B	08 加侖	30	單	220	27	6	圓掛	下排	400x500	1/2"	5.5	1	18,000
	E08B-W			單		27	6	橫掛		500x400				19,500
	E08D			三		16	6	圓掛		400x500				21,000
第四級	E12B	12 加侖	45	單	220	18	4	圓掛	下排	400x690	1/2"	5.5	1~2	20,000
	E12B-W			單		18	4	橫掛		690x400				21,500
	E12D			三		13	5	圓掛		400x690				23,000
第四級	E20B	20 加侖	75	單	220	18	4	圓立	側排	430x1100	1/2"	5.5	2~3	25,000
	E20B-W			單		18	4	橫掛		840x490				27,000
	E20D			三		13	5	圓立		430x1100				28,000
第四級	E30B	30 加侖	113	單	220	18	4	圓立	側排	490x1140	3/4"	5.5	3~4	31,000
	E30D			三		13	5							圓立

\* 30 加侖以上訂貨生產



E08BA

E12BA

E20BA

## 不鏽鋼板規格表

節能效率分級	型號	型式	容量 公升	電 源			外 型			水管口徑 (inch)	電源線經 (mm <sup>2</sup> )	使用人數	價格	
				相別	電壓 V	電流 A	功率 KW	形狀	排水方式					尺寸 (mm)
第四級	E08BA	08 加侖	30	單	220	27	6	圓掛	下排	400x500	1/2"	5.5	1	20,500
第四級	E12BA	12 加侖	45	單	220	18	4	圓掛	下排	400x690	1/2"	5.5	1~2	23,000
第五級	E20BA	20 加侖	75	單	220	18	4	圓立	側排	430x1100	1/2"	5.5	2~3	27,000
第四級	E30BA	30 加侖	113	單	220	18	4	圓立	側排	490x1140	3/4"	5.5	3~4	33,000

\* 30 加侖以上訂貨生產

### 注意事項

\* 請先確定使用人數，再依規格表選定適用機型。  
\* 請確認電源容量及配線是否符合標準。  
\* 請單獨使用電源開關，勿與其他電器共用。  
\* 器具與出水口間之管路，應越短越好，以減少熱能損失。  
\* 請由合格水電技師進行安裝。  
\* 熱水爐單價不含安裝費用。  
\* 通過經濟部標檢局防空燒認證。

能源效率  
第 4 級

適用型號：  
E08B、E12B、E20B、E30B  
E08B-W、E12B-W、E20B-W  
E08BA、E12BA、E30BA

能源效率  
第 5 級

適用型號：  
E20BA

# CAESAR SPACE

居家衛浴隨心所欲

台灣精品  
2017

台灣精品  
2017



面盆	LF5026	80X50X21cm	13,500	合計 64,700 (不含龍頭)
主櫃	EH982	80X48.5X60cm	18,200	
三門鏡櫃(含燈)	M938A	80X15X80cm	30,600	
烤漆玻璃擋水板(選配)	FB080	80X28X0.5cm	2,400	

面盆	LF5026	80X50X21cm	13,500	合計 97,900 (不含龍頭)
主櫃	EH982	80X48.5X60cm	18,200	
三門鏡櫃(含燈)	M938A	80X15X80cm	30,600	
高身櫃	EA931	30X48.5X170cm	33,200	
烤漆玻璃擋水板(選配)	FB080	80X28X0.5cm	2,400	

極簡化的設計質感

極大化的空間利用



專屬產品身份證

3  
重好禮

購買Caesar Space全系列產品，請認明產品上方(專屬身份證條碼)，自購買日起，快掃產品QR Code，保固/維修輕鬆GO!再享好康三重送!  
 好康一. 線上登錄產品即享原廠保固  
 好康二. 延長保固優惠(180天起)  
 好康三. 凱撒VIP專屬好禮

台灣精品  
2017



面盆	LF5026	13,500	窄櫃(訂製)圖面為15cm	EA915(每公分2,350)	35,250	合計 162,550 (不含龍頭)
主櫃	EH982	18,200	上櫃(訂製)圖面為15cm	Q1254(每公分500)	7,500	
三門鏡櫃(含燈)	M938A	30,600	上櫃(高身櫃上)	Q1250	7,700	
高身櫃	EA931	33,200	上櫃(鏡櫃上)	Q1252	14,200	
			烤漆玻璃擋水板(選配)	FB080	2,400	

浴櫃收納機能  
 高房價的時代提昇收納坪數=擴大每坪使用價值  
 浴櫃佔用坪數 : 0.23 坪  
 實際可儲放空間 : 0.94 坪  
 提升總體收納空間 4.08 倍



個性搭配，隨心所欲

產品名稱	80公分主櫃	100公分主櫃	30公分高身櫃	40公分高身櫃	窄櫃(訂製15-29cm)
型號	M938A 三門鏡櫃 EH982 雙門片浴櫃 EH983 按壓彈出抽屜櫃 FB080 烤漆玻璃擋水版	M939A 三門鏡櫃 EH910 雙門片浴櫃 EH911 按壓彈出抽屜櫃 FB100 烤漆玻璃擋水版	EA931	EA940	EA915
尺寸	M938A 80x15x80 EH982 80x48.5x60 EH983 80x48.5x60 FB080 80x28x(厚度5mm)	M939A 100x15x80 EH910 100x48.5x60 EH911 100x48.5x60 FB100 100x28x(厚度5mm)	30x48.5x170	40x48.5x170	寬訂製x48.5x170 門板與桶身會有4-5mm 緩衝縫屬正常現象
牌價	M938A 30,600 EH982 18,200 EH983 39,500 FB080 2,400	M939A 35,500 EH910 21,500 EH911 43,200 FB100 3,000	33,200	37,300	每公分2,350
圖式					
浴室面寬尺寸	*窄櫃下方為按壓彈出 限15公分以上				
80-94公分	●*1				
95-99公分	●				● 15-19cm
100公分	●				● 20cm
101-109公分	●	●			● 21-29cm
110公分	●	●*1	●		
111-114公分	●	●*1	●*2		
115-119公分	●	●	●*2		● 15-19cm
120公分	●	●	●*2		● 20cm
121-129公分	●	●	●*2	●	● 21-29cm
130公分	●	●	●	●*2	● 20cm
131-139公分	●	●	●*2	●	● 21-29cm
140公分	●	●	●*3	●	● 20cm
141-149公分	●	●	●*4	●	● 21-29cm
150公分	●	●	●*4	●*2	
151-154公分	●	●	●	●*2	● 20cm ● 21-24cm
155-159公分	●	●	●*3	●	● 15-19cm ● 15-19cm
160公分	●	●	●*3	●*3	● 20cm ● 20cm

● 可搭配的產品 \*1: 不補邊版 \*2: 建議補邊(10公分內)含10公分，不足10公分以10公分計。  
\*3: 建議搭配2件 \*4: 建議搭配2件+補邊10公分內(含10公分)，不足10公分以10公分計。

浴室總高度 >225公分以上可選配上櫃	30公分上櫃	40公分上櫃	80公分上櫃	100公分上櫃	窄櫃上櫃(訂製15-29cm)
	Q1250	Q1251	Q1252	Q1253	Q1254
	30x48.5x35	40x48.5x35	80x35x35	100x35x35	寬訂製x48.5x35
	7,700	10,000	14,200	17,200	每公分500
	深度48.5cm	深度48.5cm	深度35cm	深度35cm	限15公分以上
			●*1		
			●		● 15-19cm
			●		● 20cm
			●	●	
			●	●*1	● 21-29cm
	●		●	●*1	
	●*2		●		
	●*2		●	●	● 15-19cm
		●	●	●	● 20cm
		●	●	●	
		●*2	●	●	● 21-29cm
		●*2	●	●	● 21-29cm
	●		●	●	● 20cm
	●		●	●	● 21-29cm
	●*2		●	●	● 21-29cm
	●*2		●	●	● 20cm
	●*3	●	●	●	● 21-29cm
		●	●	●	● 21-29cm
	●*4	●	●	●	● 21-29cm
	●	●*2	●	●	
	●	●	●	●	
	●*4	●	●	●	
	●	●	●	●	
	●	●*2	●	●	● 20cm ● 21-24cm
	●*3		●	●	● 15-19cm ● 15-19cm
		●	●	●	● 15-19cm
	●*3	●*3	●	●	● 20cm
	●*3		●	●	● 20cm
		●	●	●	● 20cm

- ※注意事項
- 空間規劃時，請務必確認預定安裝位置之淨空間（實際內徑）大小，以及該預定安裝空間與其他衛生設備之相對距離，以不影響正常動線為優先考量。
  - 上述規劃建議僅供參考使用，實際規劃時，請務必多計入公差左右各5mm，以利安裝。
  - 窄櫃務必靠牆面安裝，如需補邊板，邊板需安裝在高身櫃與窄櫃之側方，與桶身面切齊，以確保美觀。
  - 單純安裝主櫃不建議補邊，如配置完成後，左右尚有剩餘之空間（離牆面），牆面可配置衛浴配件，掛勾、毛巾桿...等，或置放掃帚、潔具，強化空間利用。
  - 補邊板費用另計。邊板之寬度以5公分為單位，不足5公分以5公分計，依浴櫃安裝之總高度可分為下列兩種規格：170X5cm 每單位牌價 1,470 205X5cm 每單位牌價 1,770
  - 若搭配清鏡(防霧無平台) M783 80X80cm 牌價 3,700 M784 100X80cm 牌價 4,500
  - 牌價不包含安裝費用，如需安裝費用另計，請洽經銷商；價格、尺寸變動不另行通知

CAESAR SPACE

專屬產品身份證

購買Caesar Space全系列產品，請認明產品上方(專屬身份證條碼)，自購買日起，快掃產品QR Code，保固/維修輕鬆GO!再享好康三重送!

好康一·線上登錄產品即享原廠保固

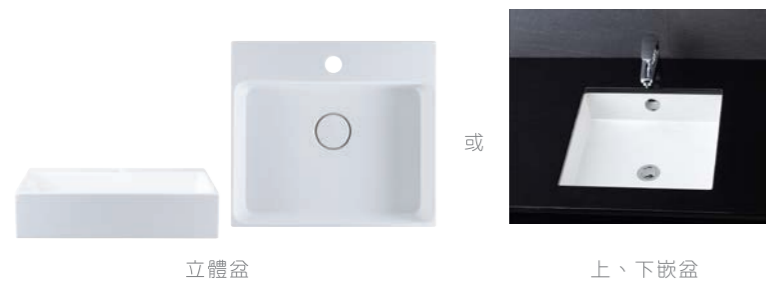
好康二·優惠保固延長(180天起)

好康三·凱撒VIP專屬好禮

馬桶  
面盆  
水龍頭系列  
浴缸系列  
社福系列  
銀髮族系列  
配件  
機能電器  
CAESAR SPACE  
限量銷售區

## 如何選購我的面盆浴櫃組

### 1 選擇面盆種類 請參閱凱撒衛浴目錄



### 2 選擇櫃身 多款主櫃搭配單元櫃，靈活配置、組合搭配 (不足空間者 可用補邊板方式或鏤空)



### 4 配置衛浴機能 訂製櫃可選擇

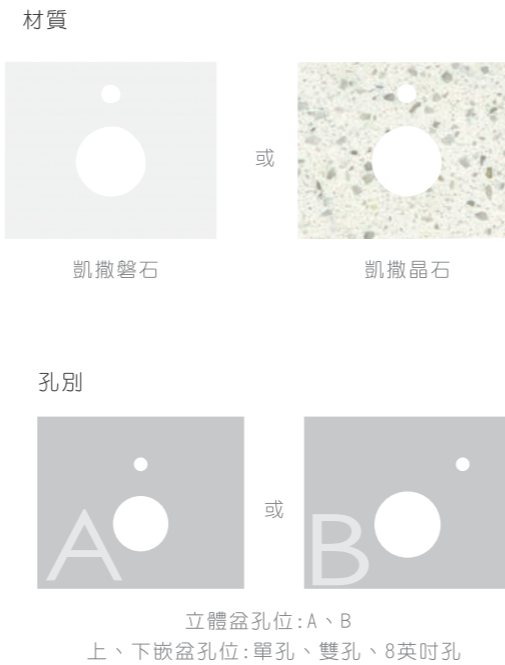


## 實例：居家衛浴空間寬150cm規劃，可以選擇...



試算範例：	下嵌盆(LF5130)	8,100
	下嵌盆工資	2,100
	凱撒磐石檯面150公分(每公分215元)	32,250
	雙緩衝鋁抽單元櫃(EH942)	20,000
	雙門片主櫃(EH981)	18,000
	單門片單元櫃(EH932)	11,100
	合計	91,550

### 3 選擇檯面與孔別 依選用面盆選擇孔別



## 價格列表

系統	浴櫃模組	尺寸	門片	型號	牌價
立體盆 (無假抽)	主櫃	70X48X48cm	雙門片	EH970	14,500
		80X48X48cm		EH980	15,700
		90X48X48cm		EH993	17,200
	單元櫃	30X48X48cm	單門片	EH930	9,500
		40X48X48cm	單門片	EH940	10,600
			雙緩衝鋁抽	EH941	18,700

系統	浴櫃模組	尺寸	門片	型號	牌價
上、下嵌盆 (有假抽)	主櫃	70X58X60cm	雙門片	EH971	16,700
		80X58X60cm		EH981	18,000
		90X58X60cm		EH994	19,800
	單元櫃	30X58X60cm	單門片	EH932	11,100
		40X58X60cm	雙緩衝鋁抽	EH942	20,000
			單門片	EH943	12,300
			污衣拉籃	EH944	16,300

※ 補邊板費用以10公分為單位，每單位牌價1,300元，不足10公分以10公分計。

檯面	材質	每公分單價	立體盆挖孔費用	下嵌盆工資
凱撒磐石	人造石	215	500	2,100
凱撒晶石	石英石	270	2,100	5,000

※ 檯面尺寸若要拼接，價格另計，請洽經銷商。





## 無框 淋浴拉門 / 水波輕觸的淋浴體驗

兼顧功能與美學，講究細節與質感，讓您的淋浴拉門展現個人品味及生活態度，成為衛浴空間的藝術品。

凱撒無框淋浴拉門系列，嚴選不鏽鋼304材質與配件，著重安全與耐用性，實現衛浴空間舒適與安心，讓完美在這時尚的框架中，重新演繹。



## 簡框 淋浴拉門 / 舒適流動的淋浴饗宴

忙碌了一整天，回到熟悉的家，踏進淋浴間，洗滌身心的疲憊與煩躁，霎那間，浮動的心，隨著雨絲點點，沉澱了下來。

凱撒簡框淋浴拉門系列，完整包覆的鋁框設計，可靠與耐用的品質，讓您安心沐浴無憂慮，凱撒是您寵愛家人的唯一選擇。



**不鏽鋼自由鉸鍊**  
採用不鏽鋼304材質，異於傳統設計，防水膠條不用分段，防水係數高



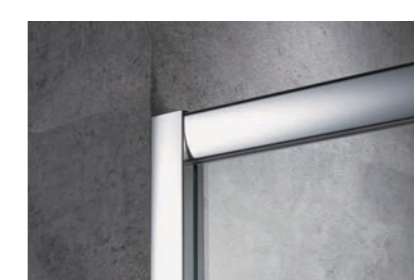
**不鏽鋼固定桿**  
採用不鏽鋼304材質，加強結構穩定性，開關不晃動



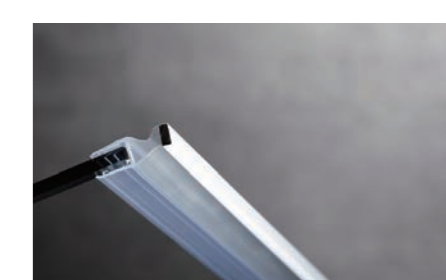
**橫式把手**  
採用不鏽鋼304材質，加精緻簡約設計，可兼作毛巾桿使用



**可伸縮式鋁桿結構**  
活動門位置可左右伸縮6公分，固定框架可左右伸縮2.5公分，靈活適應不同的安裝尺度與環境



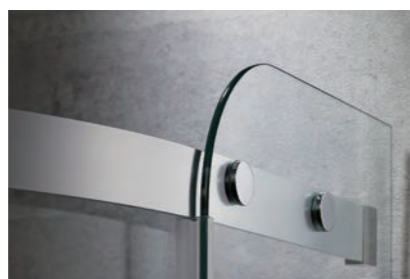
**嵌入式鋁框**  
包覆式設計，玻璃更穩固，安全有保障



**磁性止水條**  
特殊設計止水膠條，磁條與膠條一體成形，防水與密封性高



**膠合玻璃(無框款式選配)**  
雙層強化玻璃(5+5mm)膠合，抗衝擊性強，安全係數高



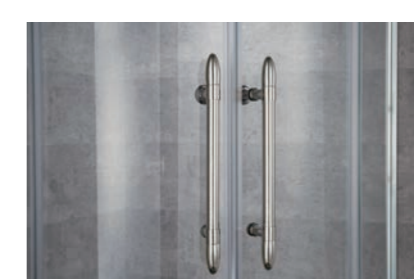
**圓弧玻璃(圓弧型)**  
圓潤的倒角設計，更顯簡約時尚與品味



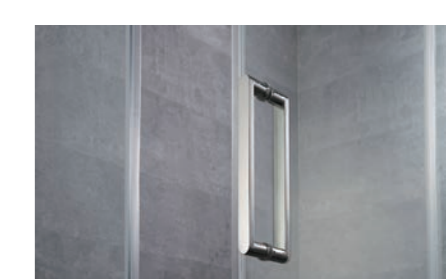
**導水溝槽(一字型、L型、五角型)**  
集中排水，開門水滴不外漏，乾溼分離更徹底



**不鏽鋼軸承滾輪**  
軸承與鋼珠採用不鏽鋼304材質，堅固耐用



**直立式把手**  
造型獨特，圓潤無稜角，安全且握感舒適



**對稱型把手(一字型)**  
鏡面拋光，俐落線條，典雅大方

## 凱撒淋浴拉門就是不一樣



**SUS304材質**  
五金配件採用SUS304不鏽鋼材質。



**使用安全**  
開門玻璃加貼進口玻璃防爆膜，使用更安心。



**產品保障**  
全系列產品投保3,000萬產品責任險。



**線上保固1+1**  
除原廠保固一年外，線上登錄再享一年延長保固。



**保修服務**  
完成線上登錄，直掃QR Code，即享9a.m-9p.m售後服務。



**專屬產品身份證**  
購買時請認明強化玻璃上方專屬身份證條碼。自購買日起，快掃產品QR Code，保固/維修輕鬆GO!  
1. 線上登錄產品即享原廠保固  
2. 優惠保固延長(180天起)  
3. 凱撒VIP專屬好禮

凱撒擁有安裝經驗豐富的工班及完整的售後服務，材質方面使用安全的強化玻璃或膠合玻璃(無框淋浴拉門選配)、圓滑的把手握感舒適、堅固的不鏽鋼軸承滾輪及鋁框讓您使用上無後顧之憂，加上多樣性選擇的開關款式，滿足您對淋浴空間的設計規劃。安心、值得信賴的淋浴拉門品質，讓您與全家人享受舒適暢快的沐浴時光。

※購買時請認明強化玻璃上方的凱撒商標 **caesar**，以確保商品的品質及保固。

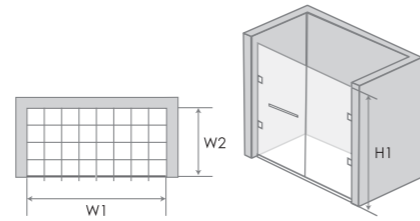


**專屬產品身份證**  
購買時請認明強化玻璃上方專屬身份證條碼。自購買日起，快掃產品QR Code，保固/維修輕鬆GO!  
1. 線上登錄產品即享原廠保固  
2. 優惠保固延長(180天起)  
3. 凱撒VIP專屬好禮



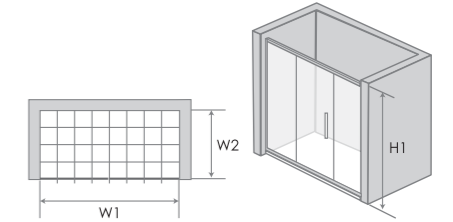
### SD1210A 無框一字型

H1標準高度 190cm  
 W1寬度範圍 120~180cm  
 種類 一門一固  
 一門兩固  
 玻璃形式 8mm強化玻璃  
 (開門玻+貼4mil防爆膜)  
 5+5mm強化膠合玻璃  
 門檻形式 人造石門檻667h型  
 開門方式 外開



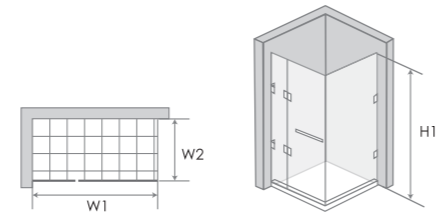
### SD1321A 簡框一字型

H1標準高度 190cm  
 W1寬度範圍 140~220cm  
 種類 一門一固  
 一門兩固  
 兩門兩固  
 玻璃形式 6mm強化玻璃  
 (開門玻+貼4mil防爆膜)  
 門檻形式 人造石門檻666型  
 開門方式 橫拉



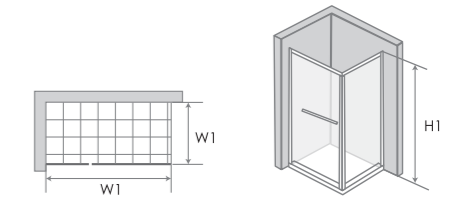
### SD4320A 無框 L 型

H1標準高度 190cm  
 W1寬度範圍 90~110cm  
 玻璃形式 8mm強化玻璃  
 (開門玻+貼4mil防爆膜)  
 5+5mm強化膠合玻璃  
 門檻形式 人造石門檻667h型  
 開門方式 外開



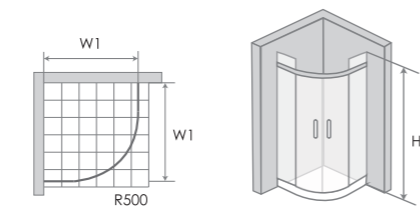
### SD4321A 簡框 L 型

H1標準高度 190cm  
 W1寬度範圍 90~100cm  
 玻璃形式 6mm強化玻璃  
 (開門玻+貼4mil防爆膜)  
 門檻形式 人造石門檻676型  
 開門方式 外開



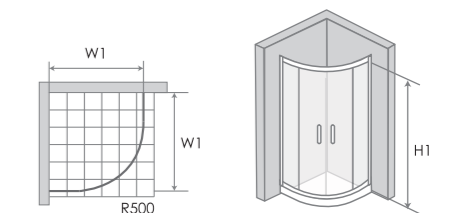
### SD6400A 無框圓弧型

H1標準高度 195cm  
 W1寬度範圍 90~110cm  
 玻璃形式 8mm強化玻璃  
 (開門玻+貼4mil防爆膜)  
 5+5mm強化膠合玻璃  
 門檻形式 人造石門檻888型  
 開門方式 橫拉  
 (圓弧開門玻璃為制式6mm強化玻璃)



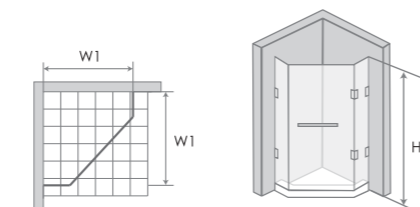
### SD6401A 簡框圓弧型

H1標準高度 190cm  
 W1寬度範圍 90~100cm  
 玻璃形式 6mm強化玻璃  
 (開門玻+貼4mil防爆膜)  
 門檻形式 人造石門檻888型  
 開門方式 橫拉



### SD5320A 無框五角型

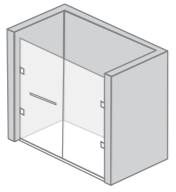
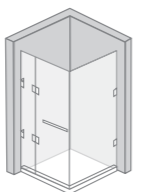
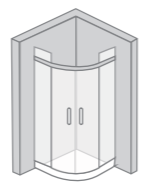
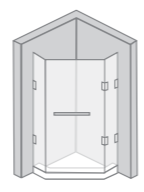
H1標準高度 195cm  
 W1寬度範圍 90~110cm  
 玻璃形式 8mm強化玻璃  
 (開門玻+貼4mil防爆膜)  
 5+5mm強化膠合玻璃  
 門檻形式 人造石門檻667h型  
 開門方式 外開



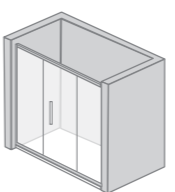
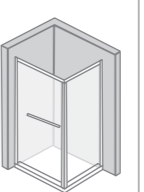
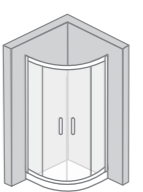
### ※淋浴拉門訂貨說明

1. 淋浴拉門牌價不包含門檻、安裝費用及現場原有之廢棄料清運與玻璃拆除。
2. 偏遠地區安裝施工，將另行報價。
3. 淋浴拉門寬度及高度每公分牌價，不足10cm以10cm計算。
4. 簡框一字型、L型、圓弧型為制式規格，高度為固定尺寸恕無法接受訂製。
5. 購買時請認明強化玻璃上方的凱撒商標 **caesar**，以確保商品的品質及保固。

無框 / 規格表

型號/款式	SD1210A 無框一字型				SD4320A 無框L型		SD6400A 無框圓弧型		SD5320A 無框五角型	
圖示										
尺寸										
玻璃形式	一門一固 8mm強化 玻璃(開門 玻+貼4mil 防爆膜)	一門一固 5+5 強化 膠合玻璃	一門二固 8mm強化 玻璃(開門 玻+貼4mil 防爆膜)	一門二固 5+5 強化 膠合玻璃	8mm強化 玻璃(開門 玻+貼4mil 防爆膜)	5+5 強化 膠合玻璃	8mm強化 玻璃(開門 玻+貼4mil 防爆膜)	5+5 強化 膠合玻璃	8mm強化 玻璃(開門 玻+貼4mil 防爆膜)	5+5 強化 膠合玻璃
90cm	-	-	-	-	39,000	50,500	41,000	45,500	33,000	43,200
100cm	-	-	-	-	40,000	53,600	42,300	48,200	34,000	46,500
110cm	-	-	-	-	41,500	56,800	43,500	51,000	35,500	49,000
120cm	28,000	37,000	-	-	-	-	-	-	-	-
130cm	28,000	37,000	-	-	-	-	-	-	-	-
140cm	29,000	38,500	37,000	47,000	-	-	-	-	-	-
150cm	29,000	38,500	37,000	48,000	-	-	-	-	-	-
160cm	30,000	41,000	38,000	49,000	-	-	-	-	-	-
170cm	-	-	39,000	51,000	-	-	-	-	-	-
180cm	-	-	40,000	52,500	-	-	-	-	-	-
190cm	-	-	-	-	-	-	-	-	-	-
200cm	-	-	-	-	-	-	-	-	-	-
210cm	-	-	-	-	-	-	-	-	-	-
220cm	-	-	-	-	-	-	-	-	-	-

簡框 / 規格表

型號/款式	SD1321A 簡框一字型			SD4321A 簡框L型	SD6401A 簡框圓弧型
圖示					
尺寸					
玻璃形式	一門一固 6mm強化 玻璃(開門 玻+貼4mil 防爆膜)	一門二固 6mm強化 玻璃(開門 玻+貼4mil 防爆膜)	二門二固 6mm強化 玻璃(開門 玻+貼4mil 防爆膜)	6mm強化玻璃 (開門玻+貼 4mil防爆膜)	6mm強化玻璃 (開門玻+貼 4mil防爆膜)
90cm	-	-	-	28,500	29,000
100cm	-	-	-	29,500	30,000
110cm	-	-	-	-	-
120cm	-	-	-	-	-
130cm	-	-	-	-	-
140cm	24,500	-	-	-	-
150cm	24,500	-	-	-	-
160cm	25,500	25,500	-	-	-
170cm	-	26,000	-	-	-
180cm	-	27,000	33,500	-	-
190cm	-	-	34,500	-	-
200cm	-	-	35,500	-	-
210cm	-	-	36,500	-	-
220cm	-	-	38,000	-	-

一字型	每公分
門檻666型	14
門檻667h型	16

L型	每公分
門檻676型	18
門檻667h型	18

圓弧型	每公分
門檻888型	18

五角型	每公分
門檻667h型	18

※注意事項

- 牌價不包含門檻及安裝費用，如需安裝費用另計，請洽經銷商；價格、尺寸變動不另行通知。
- 建議泥作時一併安裝門檻，安裝時請注意水平，以免影響後續安裝及丈量的精準度。
- 門檻採規格品出貨，(每10公分間距一個規格)，現場安裝如不足10公分，以10公分計價。

	<b>B450C</b> BT450C (無排桿) 單孔面盆龍頭 H: 14.5cm H1: 9cm L: 10.5cm	7,700 7,100		<b>B700C</b> BT700C (無排桿) 單孔面盆龍頭 H: 16.8 H1: 10.5 L: 10.4cm	7,000 6,400		<b>B710C</b> BT710C (無排桿) 單孔面盆龍頭 H: 15.5cm H1: 10cm L: 11cm	7,700 7,100		<b>TS615</b> 控溫蓮蓬頭 出水口往左移切換至手持花灑出水 適用 WF320A 沐浴除氯器	21,000
---	---	----------------	---	--	----------------	---	--	----------------	---	---	--------

	<b>S453C</b> 蓮蓬頭 SH339 三段按摩花灑 適用 WF320A 沐浴除氯器	10,000 770		<b>S703C</b> 蓮蓬頭 適用 WF320A 沐浴除氯器	8,200		<b>S713C</b> 蓮蓬頭 SH339 三段按摩花灑 適用 WF320A 沐浴除氯器	10,500 770		<b>TAF210</b> 電腦馬桶座	45,000
---	---	---------------	---	--	-------	---	---	---------------	---	------------------------	--------

	<b>WG113</b> 滑桿 尺寸: 27.5x9x74.5cm 材質: 銅, ABS 掛座可上下調整 不適用塑膠軟管, 附籃	8,300		<b>WF300</b> 面盆龍頭用除氯器 (價格不含龍頭) WF300-1 濾芯	3,750 730		<b>D608A</b> 靜音換氣扇 • 電 壓: 110V/60Hz • 安 培: 0.16A • 功 率: 17W • 安裝尺寸: 210x210 mm	7,400		<b>SH335W</b> 三段按摩花灑 出水面板直徑: 7.5cm	450
--	---	-------	--	---	--------------	--	---	-------	--	--	-----

	<b>SH337</b> 三段按摩花灑 出水面板直徑: 7cm	600		<b>SH413</b> 單段花灑 出水面板直徑: 10cm	700		<b>SH411</b> 單段花灑 出水面板直徑: 8cm	850		<b>SH431</b> 三段按摩花灑 出水面板直徑: 13.4x11cm	1,280
---	---------------------------------------	-----	---	--------------------------------------	-----	---	-------------------------------------	-----	---	---	-------

	<b>AS113C</b> 五件式 (附五段式按摩把手) AS113C-3 三件式 大三角 C 浴用龍頭 H: 17 H1: 13 L: 23cm	18,000 12,000		<b>AS125C</b> 五件式 (附五段式按摩把手) AS125C-3 三件式 古典大 C 浴用龍頭 H: 17.5 H1: 13 L: 16cm	18,000 12,000		<b>MT0660</b> 165x85x52cm±2cm 100,000 <b>AT0660</b> 165x85x52cm±2cm 空缸 70,500 水療按摩浴缸 • 配 件: 銻色噴頭、自動落水頭、枕頭 • 動 力: 1HP 使用 110V/60HZ 電源 • 空缸配件: 自動落水頭、枕頭 • 容 水 量: 42 加侖, 分左右排水 • 產品售價不含龍頭, 參閱 P.70
---	---	------------------	---	---	------------------	---	--

**CF1378-30cm**  
**CF1478-40cm**  
二段式超省水單體馬桶 21,000

單體馬桶 C1378 / C1478 14,800  
緩降馬桶蓋 M238 2,800  
水箱另件 FP875A 3,400  
易拆緩降馬桶蓋 MU230 (選配) 4,200

- 純白
- 噴射虹吸式 / 沖水量 3-4.8L
- 省水標章許可型號: CF1378/CF1478

短版尺寸適合小空間

	<b>Q1234</b> 開置物櫃 25x15x80cm 桶身: PVC 發泡板 附兩片 PVC 發泡板層板	5,900		<b>M940</b> 單門鏡櫃 30x15x80cm 桶身: PVC 發泡板 附兩片強化玻璃層板	12,500		<b>M942</b> 單門鏡櫃 40x15x80cm 桶身: PVC 發泡板 附兩片強化玻璃層板	14,300		<b>M944</b> 單門鏡櫃 50x15x80cm 桶身: PVC 發泡板 附兩片強化玻璃層板	16,500
---	--	-------	---	---	--------	---	---	--------	---	---	--------

	<b>M701</b> 防霧化妝鏡 50x70cm 防黑邊設計 附平台	6,400		<b>M705</b> 防霧化妝鏡 50x70cm 附平台	5,200		<b>M706</b> 防霧化妝鏡 60x80cm 無平台	5,100		<b>M707</b> 防霧化妝鏡 60x80cm 附平台、防黑邊設計	7,600
--	---	-------	--	--	-------	--	--	-------	--	--	-------

	<b>M719</b> 附燈防霧化妝鏡 80x60cm	11,500		<b>M781</b> 膠合化妝鏡 60x80cm 防黑邊設計 無防霧, 無平台	7,500		<b>M900</b> 鍛鐵框鏡 69x80cm 無防霧, 無平台	7,000		<b>M901</b> 鍛鐵框鏡 69x80cm 無防霧, 無平台	7,000
---	-----------------------------------	--------	---	--	-------	---	--	-------	---	--	-------

	<b>M914</b> 附燈防霧化妝鏡 45x70cm 附平台	8,200		<b>M918</b> 銀晶防霧化妝鏡 61x76cm 無平台	9,200		<b>A614</b> 自動感應給皂機 電源: DC 11x10.8x27cm	5,200		<b>ST309</b> 不鏽鋼上嵌盆 6,700 <b>ST309-1</b> 固定架 6,500 <b>B224CD</b> 單孔面盆龍頭 6,700 (附 BF436 球形 P 嘴)
---	--	-------	---	--	-------	---	--	-------	---	---



**ST838 (掛壁式)**  
二層置物架  
27x16x38.5cm  
附二片壓克力層板  
3,650



**ST839 (掛壁式)**  
三層置物架  
27x16x64cm  
附三片壓克力層板  
5,200



**ST828**  
雙層牆角架  
23x23x36cm  
層架可拆下清洗  
4,800



**ST829**  
三層牆角架  
23x23x65cm  
層架可拆下清洗  
6,600



**LF5028D (不含龍頭)**  
一體瓷盆浴櫃組  
EH6101 按壓彈出浴櫃：98.5x48.5x35cm  
47,300



**LF5030A (不含龍頭)**  
一體瓷盆浴櫃組  
EH665 抽屜浴櫃：63x48.5x35cm  
23,500



**LF5030D (不含龍頭)**  
一體瓷盆浴櫃組  
EH666 按壓彈出浴櫃：63x48.5x35cm  
28,700



**LF5032A (不含龍頭)**  
一體瓷盆浴櫃組  
EH675 抽屜浴櫃：73x48.5x35cm  
28,200



**A650**  
碟型自動感應沖水器  
110V / 220V 共用  
6,500

**A650DC**  
碟型自動感應沖水器 DC 式  
電池 1.5Vx4 顆  
• W24x D14.5 x H13 cm  
8,500



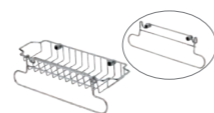
**A643**  
自動感應沖水器  
(黑鏡面烤漆)  
110V / 220V 共用  
7,000

**A643DC**  
自動感應沖水器 DC 式  
電池 1.5Vx4 顆  
• W7.6 x D10 x H19.5 cm  
8,200



**A633**  
隱藏式感應沖水器  
110V / 220V 共用  
10,000

**A633DC**  
隱藏式感應沖水器 DC 式  
電池 1.5Vx4 顆  
• W12 x D12 cm  
10,000



**ST809**  
兩用毛巾置物架  
置物架 38.5x12x5.5cm  
毛巾架 36.5cm  
2,600



**LF5032D (不含龍頭)**  
一體瓷盆浴櫃組  
EH676 按壓彈出浴櫃：73x48.5x35cm  
32,500



**L5222 / FB003-B / EH345**  
立體盆浴櫃組 (不含龍頭) 22,800



**LF5232 / FB006B-PB / EH345A**  
立體盆浴櫃組 (不含龍頭) 23,100  
(無溢水口, 不能儲水)



**LF5240 / FB007A-PB / EH575A**  
立體盆浴櫃組 (不含龍頭) 32,000



**A645**  
隱藏式感應沖水器  
(可手動沖水)  
110V / 220V 共用  
12,000

**A645DC**  
隱藏式感應沖水器 DC 式  
電池 1.5Vx4 顆  
• W13.3 x D13.7 cm  
14,500



**A647**  
隱藏式感應沖水器  
(菱格紋烤漆)  
110V / 220V 共用  
10,500

**A647DC**  
隱藏式感應沖水器 DC 式  
電池 1.5Vx4 顆  
• W22 x D12.5 cm  
11,500



**A641**  
隱藏式感應沖水器  
(黑鏡面烤漆)  
110V / 220V 共用  
10,500

**A641DC**  
隱藏式感應沖水器 DC 式  
電池 1.5Vx4 顆  
• W12x D12 cm  
11,500



**LF5382A (不含龍頭)**  
檯面式瓷盆浴櫃組  
EH082L 按壓彈出浴櫃：80x48x35cm  
49,000



**LF5254 / FB005-B / EH575A**  
立體盆浴櫃組 (不含龍頭) 31,300  
EH575A 浴櫃：72x47x40cm



**LF5256 / FB006B-PW / EH345**  
立體盆浴櫃組 (不含龍頭) 23,600  
EH345 浴櫃：45x47x45cm



**LF5258 / US004B / EH345A**  
立體盆浴櫃組 (不含龍頭) 26,100  
EH345A 浴櫃：45x47x45cm



**LF5024C (不含龍頭)**  
一體瓷盆浴櫃組  
EH060 浴櫃：58x49x48cm  
16,500



**LF5384A (不含龍頭)**  
檯面式瓷盆浴櫃組  
EH082R 按壓彈出浴櫃：80x48x35cm  
49,000



**LF5386A (不含龍頭)**  
檯面式瓷盆浴櫃組  
EH0101 按壓彈出浴櫃：100x48x35cm  
59,300



**LF5388A (不含龍頭)**  
檯面式瓷盆浴櫃組  
EH0121 按壓彈出浴櫃：120x48x35cm  
72,100



**LF5024A (不含龍頭)**  
一體瓷盆浴櫃組  
EH660 抽屜浴櫃：58x48.5x35cm  
21,700



**LF5038A (不含龍頭)**  
一體瓷盆浴櫃組  
EH126 按壓彈出抽屜浴櫃：57x53x25cm  
(無溢水口, 不能儲水)  
30,200



**LF5324 / EH212A (不含龍頭)**  
檯面式瓷盆浴櫃組  
EH212A 浴櫃：116x36.5x60cm  
(鋼琴烤漆)  
75,000



A 孔適用立體盆  
LF5236、LF5240



B 孔適用立體盆  
L5221、L5222、LF5232、LF5252、  
LF5254、LF5256、LF5258



**LF5024D (不含龍頭)**  
一體瓷盆浴櫃組  
EH661 按壓彈出浴櫃：58x48.5x35cm  
26,500



**LF5026A (不含龍頭)**  
一體瓷盆浴櫃組  
EH680 抽屜浴櫃：78x48.5x35cm  
30,200



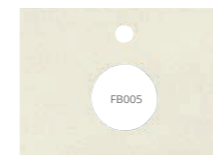
**LF5026D (不含龍頭)**  
一體瓷盆浴櫃組  
EH681 按壓彈出浴櫃：78x48.5x35cm  
34,200



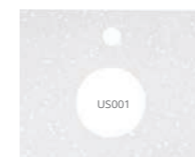
**LF5028A (不含龍頭)**  
一體瓷盆浴櫃組  
EH6100 抽屜浴櫃：98.5x48.5x35cm  
43,600



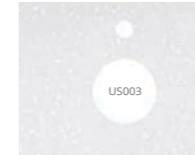
**FB001**  
牙瓷板 60x50cm  
5,300



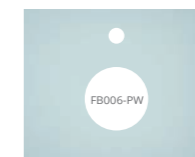
**FB005**  
牙瓷板 75x50cm  
9,500



**US001**  
白玉石人造檯面 60x50cm  
8,000



**US003**  
白玉石人造檯面 75x50cm  
11,000



**FB006A-PW**  
玉晶石檯面 60x50cm  
6,000



**FB007A-PB**  
玉晶石檯面 75x50cm  
8,500



**FB003**  
白瓷板 60x50cm  
5,300



**US004**  
鈦金石人造檯面 60x50cm  
8,000